

Scheda tecnica :

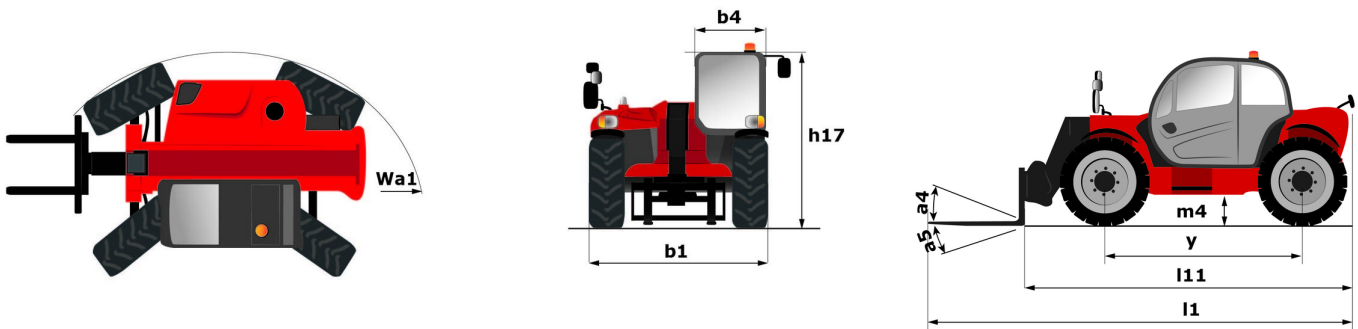
MT 930 H



 **MANITOU**
HANDLING YOUR WORLD

Capacità		Metrico
Portata massima		3000 kg
Altezza massima di sollevamento		8.85 m
Sbraccio massimo		6.05 m
Peso e dimensioni		
Lunghezza al portaforche	l11	4.67 m
Lunghezza (con forche)	l1	5.77 m
Larghezza	b1	1.99 m
Altezza	h17	1.99 m
Interasse	y	2.69 m
Altezza libera dal suolo	m4	0.35 m
Larghezza cabina	b4	0.79 m
Angolo di inclinazione verso l'alto	a4	11 °
Angolo di inclinazione in avanti	a5	116 °
Raggio di sterzata (esterno ruote)	Wa1	3.35 m
Peso a vuoto (con forche)		6550 kg
Peso		6550 kg
Pneumatici standard		ALLIANCE 380/75 R20 148A8 A580
Lunghezza forche / Larghezza forche / Sezione forche	l / e / s	1070 mm x 100 mm / 50 mm
Performance		
Sollevamento		10.24 s
Abbassamento		7.95 s
Uscita sfilo		9.89 s
Rientro sfilo		9.48 s
Inclinazione verso l'alto		3.06 s
Inclinazione verso il basso		2.44 s
Motore		
Marca motore		Kubota
Norma motore		Stage V
Modello motore		V3307-CR-TE5B
Numero di cilindri / Cilindrata		4 - 3331 cm³
Potenza nominale motore (cv) - Potenza (kW)		75 cv / 54.60 kW
Coppia massima / Regime motore		265 Nm @ 1400 rpm
Forza di trazione		3860 daN
Trasmissione		
Tipo di trasmissione		Idrostatico
Numero di marce (avanti / indietro)		2 / 2
Max. travel speed		24.90 km/h
Freno di servizio		Idraulico
Idraulico		
Tipo di pompa		Pompa ad ingranaggi
Portata idraulica / Pressione idraulica		88 l/min-245 bar
Capacità del serbatoio		
Olio motore		11 l
Olio idraulico		115 l
Capacità del serbatoio del carburante		90 l
Rumore e vibrazione		
Rumorosità al posto di guida (LpA)		74 dB
Rumorosità nell'ambiente (Lwa)		103 dB
Vibrazione sul gruppo complesso mani/braccia		< 2.50 m/s²
Varie		
Ruote direttrici (anteriori / posteriori)		2 / 2
Sicurezza omologazione cabina		Cabina ROPS - FOPS Livello 2

MT 930 H - Disegno quotato



MT 930 H - Diagramma di carico

Macchina su pneumatici con forche





Sede centrale

MANITOU ITALIA Srl

Via Cristoforo Colombo 2, Loc. Cavazzona - 41013 CASTELFRANCO EMILIA (MO)

Tel: 059.95.98.11 - Fax 059.95.98.65

www.manitou.com



Questa pubblicazione presenta la descrizione delle versioni e delle possibilità di configurazione dei prodotti Manitou, che possono differire per attrezzature. Gli allestimenti presentati nel presente opuscolo possono essere di serie, optional o non disponibili, a seconda delle versioni. Manitou si riserva il diritto di modificare, in qualsiasi momento e senza alcun preavviso, le specifiche tecniche descritte e rappresentate. Le specifiche indicate non rappresentano alcun obbligo per il costruttore. Per maggiori dettagli, rivolgersi al proprio concessionario Manitou. Documento non contrattuale. Elenco delle specifiche non esaustivo. I loghi nonché l'identità visiva dell'azienda sono di proprietà di Manitou e non possono essere utilizzati senza autorizzazione. Tutti i diritti riservati. Le immagini e gli schemi contenuti nel presente opuscolo sono forniti esclusivamente a fini di consultazione e a titolo indicativo.

Manitou BF SA - Società anonima con consiglio di amministrazione. Capitale sociale: 39,668,399 euro - 857 802 508 RCS Nantes