

Scheda tecnica :

MT 1440 HA



 **MANITOU**
HANDLING YOUR WORLD

| Capacità | | Metrico |
|--|-----------|---|
| Portata massima | | 4000 kg |
| Altezza massima di sollevamento | | 13.53 m |
| Sbraccio massimo | | 9.46 m |
| Forza di strappo con benna | | 9390 daN |
| Peso e dimensioni | | |
| Lunghezza al portaforche | l11 | 6.15 m |
| Larghezza | b1 | 2.36 m |
| Altezza | h17 | 2.45 m |
| Interasse | y | 3.07 m |
| Altezza libera dal suolo | m4 | 0.37 m |
| Larghezza cabina | b4 | 0.89 m |
| Angolo di inclinazione verso l'alto | a4 | 12 ° |
| Angolo di inclinazione in avanti | a5 | 114 ° |
| Raggio di sterzata (esterno ruote) | Wa1 | 3.97 m |
| Peso a vuoto (con forche) | | 11620 kg |
| Peso | | 11200 kg |
| Tipo di ruote | | Gomme pneumatiche antitraccia |
| Modelli di pneumatici | | Alliance 400/80 - 24 - 162A8 |
| Lunghezza forche / Larghezza forche / Sezione forche | l / e / s | 1200 mm x 125 mm / 45 mm |
| Performance | | |
| Sollevamento | | 15.70 s |
| Abbassamento | | 13.30 s |
| Uscita sfilo | | 19 s |
| Rientro sfilo | | 15 s |
| Inclinazione verso l'alto | | 4 s |
| Inclinazione verso il basso | | 4 s |
| Motore | | |
| Marca motore | | Perkins |
| Norma motore | | Stage IV / Tier 4 Final |
| Modello motore | | 854F-E34TA |
| Numero di cilindri / Cilindrata | | 4 - 3400 cm ³ |
| Potenza nominale motore (cv) - Potenza (kW) | | 100 cv / 75 kW |
| Coppia massima / Regime motore | | 430 Nm @ 1400 rpm |
| Forza di trazione | | 7520 daN |
| Trasmissione | | |
| Tipo di trasmissione | | Idrostatico |
| Numero di marce (avanti / indietro) | | 3 / 3 |
| Max. travel speed | | 24.90 km/h |
| Freno stazionamento | | Freno di stazionamento automatico |
| Freno di servizio | | Freni multidisco a bagno d'olio su assale anteriore |
| Idraulico | | |
| Tipo di pompa | | Pompa ad ingranaggi |
| Portata idraulica / Pressione idraulica | | 170 l/min-480 bar |
| Capacità del serbatoio | | |
| Olio motore | | 7.50 l |
| Olio idraulico | | 135 l |
| Capacità del serbatoio del carburante | | 140 l |
| Capacità serbatoio DEF | | 21.60 l |
| Rumore e vibrazione | | |
| Rumorosità al posto di guida (LpA) | | 78 dB |
| Rumorosità nell'ambiente (Lwa) | | 103 dB |
| Vibrazione sul gruppo complesso mani/braccia | | < 2.50 m/s ² |
| Varie | | |
| Ruote direttrici (anteriori / posteriori) | | 2 / 2 |
| Ruote motrici (anteriori / posteriori) | | 2 / 2 |
| Sicurezza / Sicurezza omologazione cabina | | Standard EN 15000 / Cabina ROPS - FOPS Livello 2 |
| Comandi | | JSM |
| Informazioni specifiche | | Data indicated with basket basket, except max. capacity, lifting height and offset. |

Data indicated with basket basket, except max. capacity, lifting height and offset.

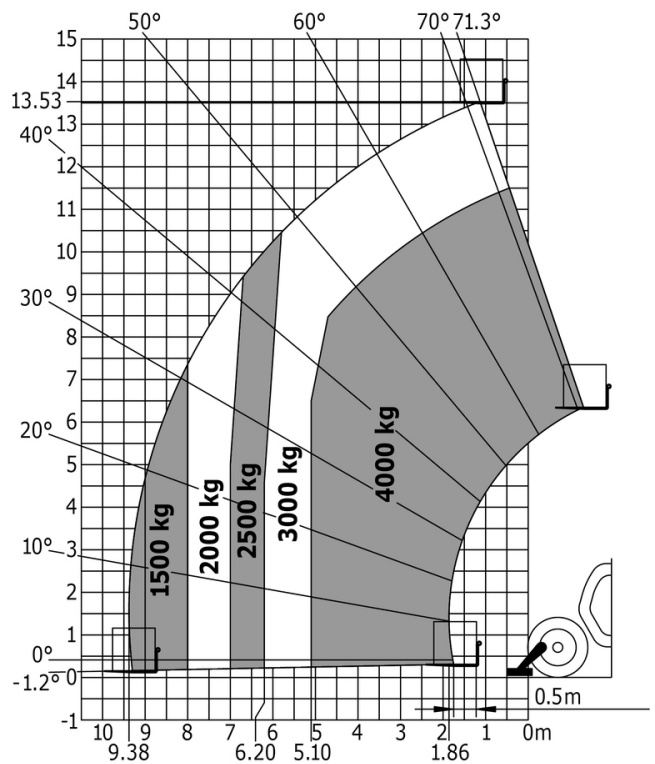
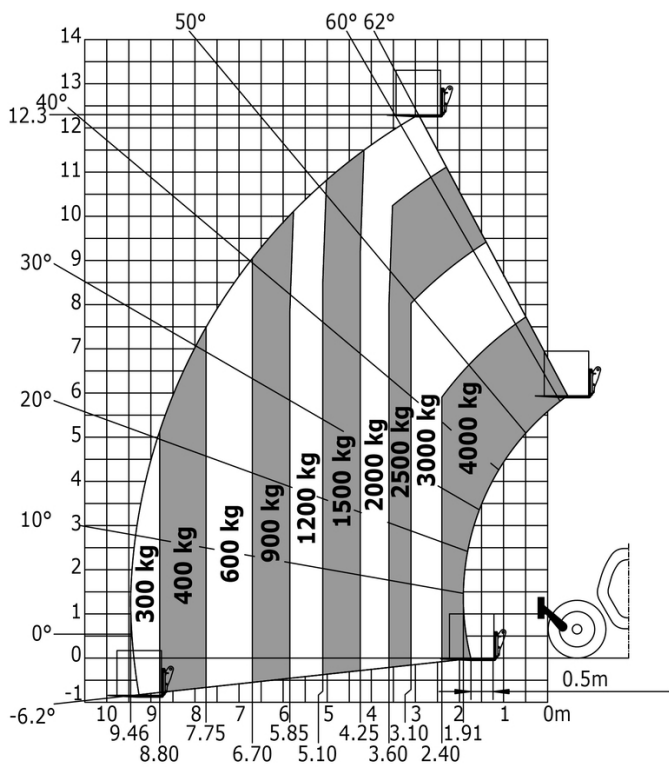
MT 1440 HA - Disegno quotato



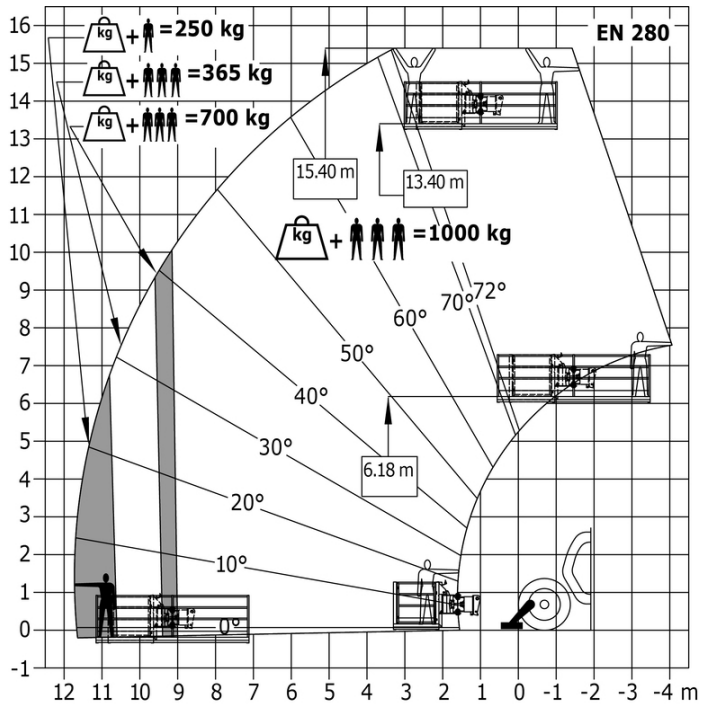
MT 1440 HA - Diagramma di carico

Macchina su pneumatici con forche - con correttore di livello

Rotazione su stabilizzatori con forche



Macchina su stabilizzatori con cestello portapersona





 **MANITOU**
HANDLING YOUR WORLD

Sede centrale

MANITOU ITALIA Srl

Via Cristoforo Colombo 2, Loc. Cavazzona - 41013 CASTELFRANCO EMILIA (MO)

Tel: 059.95.98.11 - Fax 059.95.98.65

www.manitou.com



Questa pubblicazione presenta la descrizione delle versioni e delle possibilità di configurazione dei prodotti Manitou, che possono differire per attrezzature. Gli allestimenti presentati nel presente opuscolo possono essere di serie, optional o non disponibili, a seconda delle versioni. Manitou si riserva il diritto di modificare, in qualsiasi momento e senza alcun preavviso, le specifiche tecniche descritte e rappresentate. Le specifiche indicate non rappresentano alcun obbligo per il costruttore. Per maggiori dettagli, rivolgersi al proprio concessionario Manitou. Documento non contrattuale. Elenco delle specifiche non esaustivo. I loghi nonché l'identità visiva dell'azienda sono di proprietà di Manitou e non possono essere utilizzati senza autorizzazione. Tutti i diritti riservati. Le immagini e gli schemi contenuti nel presente opuscolo sono forniti esclusivamente a fini di consultazione e a titolo indicativo.

Manitou BF SA - Società anonima con consiglio di amministrazione. Capitale sociale: 39,668,399 euro - 857 802 508 RCS Nantes