

Scheda tecnica :

MT 1335 HA EASY ST5

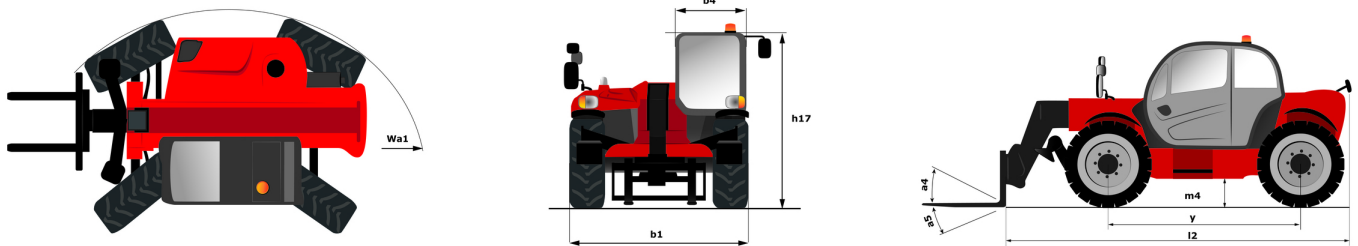


 **MANITOU**
HANDLING YOUR WORLD

Capacità		Metrico
Portata massima		3500 kg
Altezza massima di sollevamento		12.55 m
Sbraccio massimo		8.75 m
Forza di strappo con benna		6600 daN
Peso e dimensioni		
Lunghezza al portaforche	l11	5.86 m
Lunghezza al piano forche	l2	5.86 m
Larghezza	b1	2.27 m
Altezza	h17	2.42 m
Interasse	y	2.88 m
Altezza libera dal suolo	m4	0.42 m
Larghezza cabina	b4	0.88 m
Angolo di inclinazione verso l'alto	a4	12 °
Angolo di inclinazione in avanti	a5	114 °
Raggio di sterzata (esterno ruote)	Wa1	3.65 m
Peso a vuoto (con forche)		9280 kg
Peso		9200 kg
Tipo di ruote		Gomme pneumatiche antitraccia
Modelli di pneumatici		Alliance 400/80 - 24 - 162A8
Lunghezza forche / Larghezza forche / Sezione forche	l / e / s	1200 mm x 125 mm / 45 mm
Performance		
Sollevamento		9.80 s
Abbassamento		10.40 s
Uscita sfilo		14.20 s
Rientro sfilo		10.20 s
Inclinazione verso l'alto		5 s
Inclinazione verso il basso		3.80 s
Motore		
Marca motore		Deutz
Norma motore		Stage V / Tier 4 Final
Modello motore		TD 3.6 L
Numero di cilindri / Cilindrata		4 - 3621 cm ³
Potenza nominale motore (cv) - Potenza (kW)		75 cv / 55.40 kW
Coppia massima / Regime motore		340 Nm @ 1600 rpm
Forza di trazione		8200 daN
Circuito Elettrico		
Capacità batteria		180 Ah
Trasmissione		
Tipo di trasmissione		Idrostatico
Numero di marce (avanti / indietro)		3 / 2
Max. travel speed		24.90 km/h
Freno stazionamento		Freno di stazionamento automatico
Freno di servizio		Freni multidisco a bagno d'olio su assale anteriore
Idraulico		
Tipo di pompa		Pompa ad ingranaggi
Portata idraulica / Pressione idraulica		125 l/min-270 bar
Capacità del serbatoio		
Olio motore		10 l
Olio idraulico		140 l
Capacità del serbatoio del carburante		120 l
Rumore e vibrazione		
Rumorosità al posto di guida (LpA)		78 dB
Rumorosità nell'ambiente (Lwa)		103 dB
Vibrazione sul gruppo complesso mani/braccia		< 2.50 m/s ²
Cestello compatibile		
Capacità della piattaforma	Q	1000 kg
Numero di persone		3
Dimensioni del cestello (lunghezza x larghezza)	lp / ep	5000 m x 1200 m
Peso della piattaforma*		1150 kg
Varie		
Ruote direttrici (anteriori / posteriori)		2 / 2
Ruote motrici (anteriori / posteriori)		2 / 2
Sicurezza / Sicurezza omologazione cabina		Standard EN 15000 / Cabina ROPS - FOPS Livello 2
Comandi		JSM
Informazioni specifiche		Data indicated with basket basket, except max. capacity, lifting height and offset.

Data indicated with basket basket, except max. capacity, lifting height and offset.

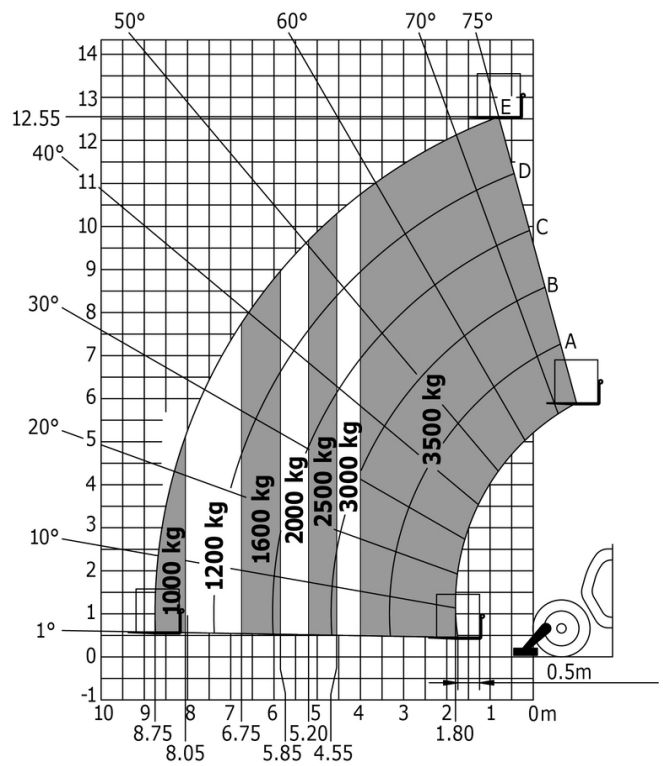
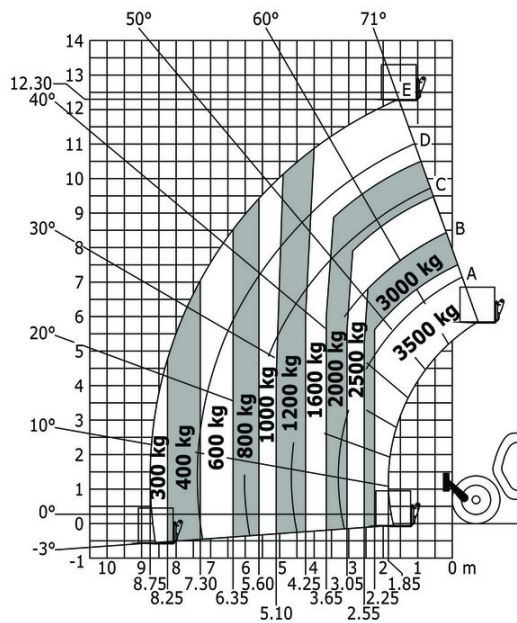
MT 1335 HA easy ST5 - Disegno quotato



MT 1335 HA easy ST5 - Diagramma di carico

Macchina su pneumatici con forche - con correttore di livello

Rotazione su stabilizzatori con forche





 **MANITOU**
HANDLING YOUR WORLD

Sede centrale

MANITOU ITALIA Srl

Via Cristoforo Colombo 2, Loc. Cavazzona - 41013 CASTELFRANCO EMILIA (MO)

Tel: 059.95.98.11 - Fax 059.95.98.65

www.manitou.com



Questa pubblicazione presenta la descrizione delle versioni e delle possibilità di configurazione dei prodotti Manitou, che possono differire per attrezzature. Gli allestimenti presentati nel presente opuscolo possono essere di serie, optional o non disponibili, a seconda delle versioni. Manitou si riserva il diritto di modificare, in qualsiasi momento e senza alcun preavviso, le specifiche tecniche descritte e rappresentate. Le specifiche indicate non rappresentano alcun obbligo per il costruttore. Per maggiori dettagli, rivolgersi al proprio concessionario Manitou. Documento non contrattuale. Elenco delle specifiche non esaustivo. I loghi nonché l'identità visiva dell'azienda sono di proprietà di Manitou e non possono essere utilizzati senza autorizzazione. Tutti i diritti riservati. Le immagini e gli schemi contenuti nel presente opuscolo sono forniti esclusivamente a fini di consultazione e a titolo indicativo.

Manitou BF SA - Società anonima con consiglio di amministrazione. Capitale sociale: 39,668,399 euro - 857 802 508 RCS Nantes