

Scheda tecnica :

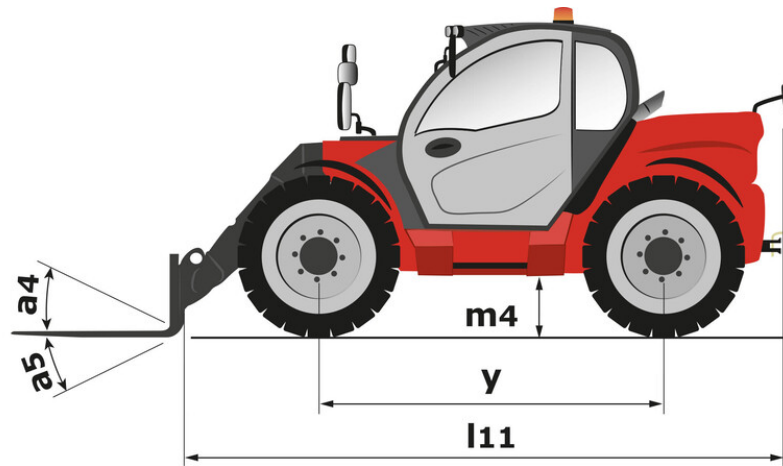
MLT 733-115 LSU



 **MANITOU**
HANDLING YOUR WORLD

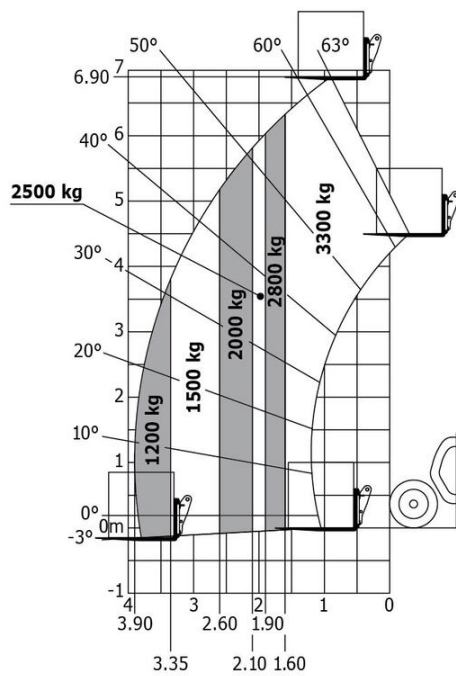
Capacità		Metrico
Portata massima	Q	3300 kg
Altezza massima di sollevamento	h3	6.90 m
Sbraccio massimo		3.90 m
Sbraccio alla massima altezza		0.90 m
Forza di strappo con benna		5184 daN
Peso e dimensioni		
Peso a vuoto (con forche)		7120 kg
Altezza libera dal suolo	m4	0.44 m
Interasse	y	2.81 m
Lunghezza al portaforche (con gancio traino)	l11	4.85 m
Lunghezza al portaforche (senza gancio traino)	l3	4.77 m
Sbalzo anteriore		1.21 m
Larghezza	b1	2.39 m
Larghezza cabina	b4	0.95 m
Altezza	h17	2.38 m
Angolo di inclinazione in avanti	a5	134 °
Angolo di inclinazione verso l'alto	a4	12 °
Raggio di sterzata (esterno ruote)	Wa1	3.93 m
Modelli di pneumatici		Alliance - A580 - 460/70 R24 159A8
Ruote motrici (anteriori / posteriori)		2 / 2
Ruote direttrici (anteriori / posteriori)		2 / 2
Performance		
Sollevamento		6.20 s
Abbassamento		5.80 s
Uscita sfilo		5.50 s
Rientro sfilo		5.30 s
Inclinazione verso l'alto		2.80 s
Inclinazione verso il basso		2.30 s
Motore		
Marca motore		Deutz
Norma motore		Stage V
Modello motore		TCD 3.6 L4
Numero di cilindri - Cilindrata		4 - 3621 cm³
Potenza nominale motore (cv) / Potenza (kW)		116 cv / 85 kW
Coppia massima / Regime motore		460 Nm @1600 rpm
Forza di trazione		7800 daN
Dispositivo di pulizia automatica radiatori		Opzione
Sistema di raffreddamento motore		4 radiatori (acqua + aria + olio idraulico + olio della trasmissione)
Trasmissione		
Tipo di trasmissione		Convertitore di coppia
Cambio		Powershuttle
Numero di marce (avanti / indietro)		4 / 4
Velocità di trasferimento massima (la velocità può variare in funzione della normativa del paese)		33 km/h
Bloccaggio differenziale		Differenziale a slittamento limitato sull'asse anteriore
Freno stazionamento		Freno di stazionamento negativo automatico
Freno di servizio		Freni multidisco a bagno d'olio su assale anteriore e posteriore
Idraulico		
Tipo di pompa		Pompa a cilindrata variabile
Portata idraulica - Pressione idraulica		150 l/min - 270 bar
Distributore "flow sharing"		Standard
Capacità del serbatoio		
Olio idraulico		135 l
Capacità del serbatoio del carburante		120 l
Liquido additivo diesel DEF (tipo AdBlue®)		10 l
Rumore e vibrazione		
Rumorosità al posto di guida (LpA) secondo la norma NF EN 12053		75 dB
Rumorosità ambiente (LWA)		106 dB
Vibrazione sul complesso mani/braccia		< 2.50 m/s²
Varie		
Omologazione trattore		Omologazione trattore
Sicurezza omologazione cabina		Cabina ROPS - FOPS Livello 2
Comandi		JSM

MLT 733-115 LSU - Disegno quotato



MLT 733-115 LSU - Diagramma di carico

Impiego fuoristrada (EN 1459 B)





 **MANITOU**
HANDLING YOUR WORLD

Sede centrale

MANITOU ITALIA Srl

Via Cristoforo Colombo 2, Loc. Cavazzona - 41013 CASTELFRANCO EMILIA (MO)

Tel: 059.95.98.11 - Fax 059.95.98.65

www.manitou.com



Questa pubblicazione presenta la descrizione delle versioni e delle possibilità di configurazione dei prodotti Manitou, che possono differire per attrezzature. Gli allestimenti presentati nel presente opuscolo possono essere di serie, optional o non disponibili, a seconda delle versioni. Manitou si riserva il diritto di modificare, in qualsiasi momento e senza alcun preavviso, le specifiche tecniche descritte e rappresentate. Le specifiche indicate non rappresentano alcun obbligo per il costruttore. Per maggiori dettagli, rivolgersi al proprio concessionario Manitou. Documento non contrattuale. Elenco delle specifiche non esaustivo. I loghi nonché l'identità visiva dell'azienda sono di proprietà di Manitou e non possono essere utilizzati senza autorizzazione. Tutti i diritti riservati. Le immagini e gli schemi contenuti nel presente opuscolo sono forniti esclusivamente a fini di consultazione e a titolo indicativo.

Manitou BF SA - Società anonima con consiglio di amministrazione. Capitale sociale: 39,668,399 euro - 857 802 508 RCS Nantes