

Scheda tecnica :

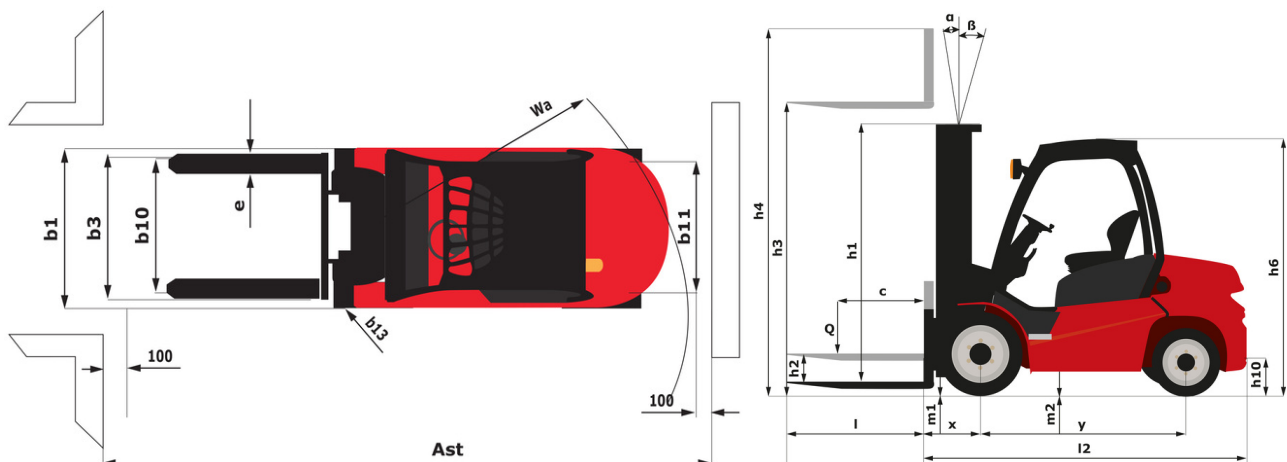
MI 60 D ST5



 **MANITOU**
HANDLING YOUR WORLD

| Specifiche tecniche | | Metrico | |
|---------------------|--|-----------|--------------------------|
| 1.1 | Costruttore | | MANITOU |
| 1.2 | Nome modello | | MI 60 D ST5 |
| 1.3 | Tipo di alimentazione | | Diesel |
| 1.4 | Tipo di operatore | | Seduto |
| 1.5 | Portata massima | Q | 6000 kg |
| 1.6 | Baricentro del carico | c | 600 mm |
| 1.8 | Distanza dal centro dell'assele anteriore al piano forche | x | 598 mm |
| 1.9 | Interasse | y | 2300 mm |
| Weight | | | |
| 2.1 | Peso | | 9210 kg |
| 2.2 | Peso su assale anteriore (con carico) / posteriore (con carico) | | 13340 kg / 1870 kg |
| Pneumatici | | | |
| 3.1 | Tipo di ruote | | Gomme superelastiche |
| 3.2 | Dimensioni ruote anteriori | | 8.25-15 14PR |
| 3.3 | Dimensioni ruote posteriori | | 8.25-15 14PR |
| 3.5 | Numero ruote anteriori / di ruote posteriori | | 4 / 2 |
| 3.5.2 | Numero di ruote motrici | | 2 |
| 3.6 | Carreggiata centro ruote anteriori | b10 | 1489 mm |
| 3.7 | Ruota posteriore | b11 | 1700 mm |
| Dimensions | | | |
| 4.7 | Altezza della protezione conducente (cabina) | h6 | 2430 mm |
| 4.8 | Altezza del sedile | h7 | 1350 mm |
| 4.12 | Altezza gancio traino | h10 | 710 mm |
| 4.19 | Lunghezza totale | l1 | 4729 mm |
| 4.20 | Lunghezza al piano forche | l2 | 3529 mm |
| 4.21 | Larghezza | b1 | 1990 mm |
| 4.21 | Larghezza complessiva - Ruote gemellate | b1 | 1990 mm |
| 4.22 | Sezione forche / Larghezza forche / Lunghezza forche | s / e / l | 60 mm x 150 mm x 1220 mm |
| 4.23 | Piastra portaforche a norma DIN 15173 A/B | | 4A |
| 4.31 | Altezza dal suolo sotto al montante | m1 | 190 mm |
| 4.32 | Altezza dal suolo al centro dell'interasse | m2 | 270 mm |
| 4.34 | Corridoio di lavoro con pallet 800 x 1200 longitudinale | Ast | 5280 mm |
| 4.36 | Raggio di sterzata interno | b13 | 110 mm |
| Performance | | | |
| 5.1 | Velocità di spostamento (con carico / senza carico) | | 23 km/h-24 km/h |
| 5.2 | Velocità di sollevamento (con carico / senza carico) | | 0.36 m/s-0.46 m/s |
| 5.3 | Velocità discesa con carico / (senza carico) | | 0.48 m/s-0.42 m/s |
| 5.5 | Forza di trazione / trazione (senza carico) | | 6430 daN / 2670 daN |
| 5.7 | Pendenza superabile - con carico / senza carico | | 20 % / 20 % |
| 5.10 | Freno di servizio | | Idrraulico |
| Motore | | | |
| 7.1 | Marca motore / Modello motore | | Deutz / TCD 3.6 L4 |
| 7.2 | Potenza motore secondo la norma ISO 1585 | | 55.40 kW |
| 7.3 | Regime nominale | | 2300 rpm |
| 7.4 | Numero di cilindri / Cilindrata | | 4 - 3621 cm ³ |
| Varie | | | |
| 8.3 | Portata d'olio per attrezzature | | 165 l/min |
| 8.4 | Livello medio della rumorosità all' orecchio del conduttore misurata/garantita | | < 84 dB |

MI 60 D ST5 - Disegno quotato



Caratteristiche dei montanti e capacità residue

| Duplex Visibilità Totale (FVD) | | FVD 30 | FVD 33 | FVD 36 | FVD 40 | FVD 45 | FVD 50 |
|---|----|--------|--------|--------|--------|--------|--------|
| Mast/fork carriage tilt, forward | ° | 6 | 6 | 6 | 6 | 6 | 6 |
| Mast/fork carriage tilt, backward | ° | 12 | 12 | 12 | 12 | 6 | 6 |
| h1 - Altezza montante abbassato | mm | 2500 | 2650 | 2800 | 3000 | 3300 | 3550 |
| h2 - Alzata libera | mm | 160 | 160 | 160 | 160 | 160 | 160 |
| h3 - Altezza di sollevamento | mm | 3000 | 3300 | 3600 | 4000 | 4500 | 5000 |
| h4 - Altezza montante sollevato | mm | 3995 | 4295 | 4595 | 4995 | 5500 | 6000 |
| Capacità residua all'altezza max | kg | 6000 | 6000 | 6000 | 6000 | 6000 | 6000 |
| Capacità residua con traslatore laterale agganciato (diagramma di carico industriale) | kg | 5500 | 5500 | 5500 | 5500 | 5500 | 5500 |
| Altezza a capacità max | mm | 3000 | 3300 | 3600 | 4000 | 4500 | 5000 |
| Height at max capacity with hooked-on sideshift | mm | 3000 | 3300 | 3600 | 4000 | 4500 | 5000 |

| Duplex ad alzata libera (FLD) | | FLD 30 | FLD 33 | FLD 36 | FLD 40 |
|---|----|--------|--------|--------|--------|
| Mast/fork carriage tilt, forward | ° | 6 | 6 | 6 | 6 |
| Mast/fork carriage tilt, backward | ° | 12 | 12 | 12 | 12 |
| h1 - Altezza montante abbassato | mm | 2450 | 2600 | 2750 | 2950 |
| h2 - Alzata libera | mm | 1495 | 1645 | 1795 | 1995 |
| h3 - Altezza di sollevamento | mm | 3000 | 3300 | 3600 | 4000 |
| h4 - Altezza montante sollevato | mm | 3955 | 4255 | 4555 | 4955 |
| Capacità residua all'altezza max | kg | 6000 | 6000 | 6000 | 6000 |
| Capacità residua con traslatore laterale agganciato (diagramma di carico industriale) | kg | 5500 | 5500 | 5500 | 5500 |
| Altezza a capacità max | mm | 3000 | 3300 | 3600 | 4000 |
| Height at max capacity with hooked-on sideshift | mm | 3000 | 3300 | 3600 | 4000 |

| Triplex a sollevamento libero (FLT) | | FLT 45 | FLT 48 | FLT 50 | FLT 55 | FLT 60 |
|---|----|--------|--------|--------|--------|--------|
| Mast/fork carriage tilt, forward | ° | 6 | 6 | 6 | 3 | 3 |
| Mast/fork carriage tilt, backward | ° | 6 | 6 | 6 | 6 | 6 |
| h1 - Altezza montante abbassato | mm | 2725 | 2825 | 2875 | 3075 | 3225 |
| h2 - Alzata libera | mm | 1500 | 1600 | 1672 | 1800 | 2000 |
| h3 - Altezza di sollevamento | mm | 4500 | 4800 | 5000 | 5500 | 6000 |
| h4 - Altezza montante sollevato | mm | 5735 | 6035 | 6213 | 6785 | 7235 |
| Capacità residua all'altezza max | kg | 5500 | 5500 | 5500 | 5200 | 5000 |
| Capacità residua con traslatore laterale agganciato (diagramma di carico industriale) | kg | 5000 | 5000 | 5000 | 4700 | 4500 |
| Altezza a capacità max | mm | 4500 | 4800 | 5000 | 5500 | 6000 |
| Height at max capacity with hooked-on sideshift | mm | 4500 | 4800 | 5000 | 5500 | 6000 |



MANITOU **HANDLING YOUR WORLD**

Sede centrale

MANITOU ITALIA Srl

Via Cristoforo Colombo 2, Loc. Cavazzona - 41013 CASTELFRANCO EMILIA (MO)

Tel: 059.95.98.11 - Fax 059.95.98.65

www.manitou.com



Questa pubblicazione presenta la descrizione delle versioni e delle possibilità di configurazione dei prodotti Manitou, che possono differire per attrezzature. Gli allestimenti presentati nel presente opuscolo possono essere di serie, optional o non disponibili, a seconda delle versioni. Manitou si riserva il diritto di modificare, in qualsiasi momento e senza alcun preavviso, le specifiche tecniche descritte e rappresentate. Le specifiche indicate non rappresentano alcun obbligo per il costruttore. Per maggiori dettagli, rivolgersi al proprio concessionario Manitou. Documento non contrattuale. Elenco delle specifiche non esaustivo. I loghi nonché l'identità visiva dell'azienda sono di proprietà di Manitou e non possono essere utilizzati senza autorizzazione. Tutti i diritti riservati. Le immagini e gli schemi contenuti nel presente opuscolo sono forniti esclusivamente a fini di consultazione e a titolo indicativo.

Manitou BF SA - Società anonima con consiglio di amministrazione. Capitale sociale: 39,668,399 euro - 857 802 508 RCS Nantes