

Scheda tecnica :

# MI 45 D ST5

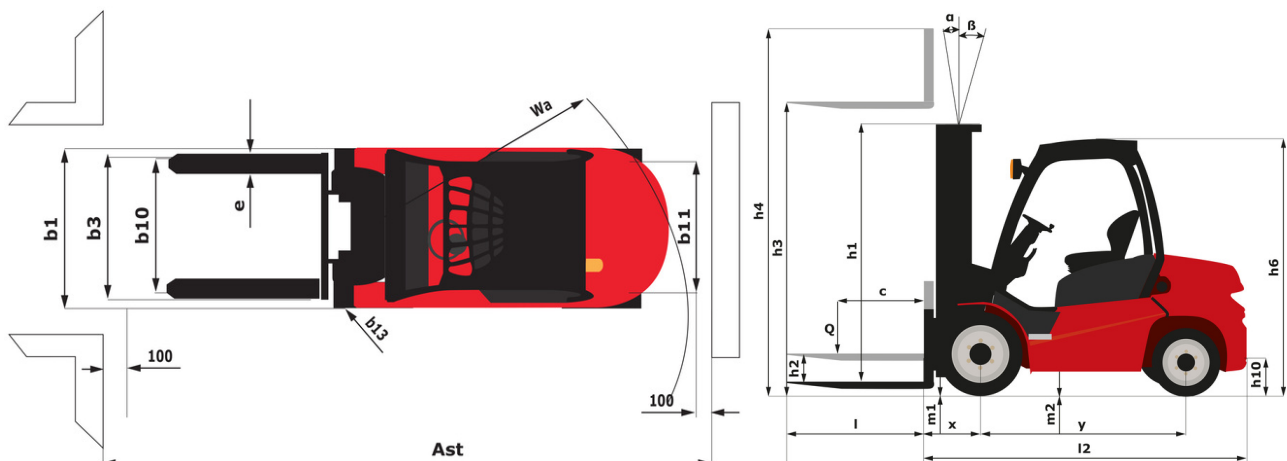
---



 **MANITOU**  
HANDLING YOUR WORLD

Specifiche tecniche		Metrico	
1.1	Costruttore		MANITOU
1.2	Nome modello		MI 45 D ST5
1.3	Tipo di alimentazione		Diesel
1.4	Tipo di operatore		Seduto
1.5	Portata massima	Q	4500 kg
1.6	Baricentro del carico	c	500 mm
1.8	Distanza dal centro dell'assele anteriore al piano forche	x	550 mm
1.9	Interasse	y	2000 mm
Weight			
2.1	Peso		6630 kg
2.2	Peso su assale anteriore (con carico) / posteriore (con carico)		9850 kg / 1280 kg
2.3	Peso su assale anteriore a vuoto / posteriore a vuoto		3000 kg / 3630 kg
Pneumatici			
3.1	Tipo di ruote		Gomme superelastiche
3.2	Dimensioni ruote anteriori		300-15 18PR
3.3	Dimensioni ruote posteriori		7.00-12 12PR
3.5	Numero ruote anteriori / di ruote posteriori		2 / 2
3.5.2	Numero di ruote motrici		2
3.6	Carreggiata centro ruote anteriori	b10	1190 mm
3.7	Ruota posteriore	b11	1130 mm
Dimensions			
4.7	Altezza della protezione conducente (cabina)	h6	2390 mm
4.8	Altezza del sedile	h7	1370 mm
4.12	Altezza gancio traino	h10	445 mm
4.19	Lunghezza totale	l1	4315 mm
4.20	Lunghezza al piano forche	l2	3095 mm
4.21	Larghezza	b1	1490 mm
4.21	Larghezza massima - Ruote singole	b1	1490 mm
4.21	Larghezza complessiva - Ruote gemellate	b1	1940 mm
4.22	Sezione forche / Larghezza forche / Lunghezza forche	s / e / l	50 mm x 150 mm x 1220 mm
4.23	Piastra portaforche a norma DIN 15173 A/B		3A
4.24	Larghezza della piastra portaforche	b3	1250 mm
4.31	Altezza dal suolo sotto al montante	m1	170 mm
4.32	Altezza dal suolo al centro dell'interasse	m2	230 mm
4.33	Corridoio di lavoro con pallet 1000 x 1200 trasversale	Ast	4550 mm
4.34	Corridoio di lavoro con pallet 800 x 1200 longitudinale	Ast	4350 mm
4.35	Raggio di sterzata	Wa	2800 mm
4.36	Raggio di sterzata interno	b13	100 mm
Performance			
5.1	Velocità di spostamento (con carico / senza carico)		13 km/h-23 km/h
5.2	Velocità di sollevamento (con carico / senza carico)		0.49 m/s-0.52 m/s
5.3	Velocità discesa con carico / (senza carico)		0.50 m/s-0.50 m/s
5.5	Forza di trazione / trazione (senza carico)		3800 daN / 2000 daN
5.7	Pendenza superabile - con carico / senza carico		20 % / 20 %
5.10	Freno di servizio		Idrraulico
Motore			
7.1	Marca motore / Modello motore / Norma motore		Deutz / TCD2.9L4 / Stage V
7.2	Potenza motore secondo la norma ISO 1585		55.40 kW
7.3	Regime nominale		2200 rpm
7.4	Numero di cilindri / Cilindrata		4 - 2920 cm <sup>3</sup>
Varie			
8.2	Pressione impianto idraulico per accessori		190 bar
8.3	Portata d'olio per attrezzature		90 l/min
8.4	Livello medio della rumorosità all' orecchio del conduttore misurata/garantita		< 89 dB

## MI 45 D ST5 - Disegno quotato



## Caratteristiche dei montanti e capacità residue

Duplex Visibilità Totale (FVD)	FVD 30	FVD 33	FVD 35	FVD 37	FVD 40	FVD 45	FVD 50
Mast/fork carriage tilt, forward	°	6	6	6	6	6	6
Mast/fork carriage tilt, backward	°	12	12	12	12	12	12
h1 - Altezza montante abbassato	mm	2245	2395	2495	2595	2795	3345
h2 - Alzata libera	mm	160	160	160	160	160	160
h3 - Altezza di sollevamento	mm	3000	3300	3500	3700	4000	5000
h4 - Altezza montante sollevato	mm	4170	4470	4670	4870	5170	6170
Capacità residua all'altezza max	kg	4500	4500	4500	4500	4500	4100
Capacità residua con traslatore laterale integrato (diagramma di carico industriale)	kg	4500	4500	4500	4500	4500	4100
Altezza a capacità max	mm	3000	3300	3500	3700	4000	4000
Altezza a capacità max con traslatore integrato	mm	3000	3300	3500	3700	4000	4000

Duplex ad alzata libera (FLD)	FLD 30	FLD 33	FLD 35	FLD 37
Mast/fork carriage tilt, forward	°	6	6	6
Mast/fork carriage tilt, backward	°	12	12	12
h1 - Altezza montante abbassato	mm	2226	2376	2476
h2 - Alzata libera	mm	1364	1514	1614
h3 - Altezza di sollevamento	mm	3000	3300	3500
h4 - Altezza montante sollevato	mm	4170	4470	4670
Capacità residua all'altezza max	kg	4500	4500	4500
Capacità residua con traslatore laterale integrato (diagramma di carico industriale)	kg	3000	4500	4500
Capacità residua con traslatore laterale agganciato (diagramma di carico industriale)	kg	4500		
Altezza a capacità max	mm	3000	3300	3500
Altezza a capacità max con traslatore integrato	mm		3300	3500

Triplex a sollevamento libero (FLT)	FLT 40	FLT 43	FLT 45	FLT 47	FLT 50	FLT 55	FLT 60
Mast/fork carriage tilt, forward	°	6	6	6	6	3	3
Mast/fork carriage tilt, backward	°	12	6	6	6	6	6
h1 - Altezza montante abbassato	mm	2080	2180	2248	2310	2410	2790
h2 - Alzata libera	mm	1229	1329	1395	1459	1559	1939
h3 - Altezza di sollevamento	mm	4000	4300	4500	4700	5000	6000
h4 - Altezza montante sollevato	mm	5170	5470	5685	5870	6170	7180
Capacità residua all'altezza max	kg	4500	4300	4100	3900	3600	3100
Capacità residua con traslatore laterale integrato (diagramma di carico industriale)	kg	4350	4200	4000	3800	3500	3000



**Sede centrale**

MANITOU ITALIA Srl

Via Cristoforo Colombo 2, Loc. Cavazzona - 41013 CASTELFRANCO EMILIA (MO)

Tel: 059.95.98.11 - Fax 059.95.98.65

[www.manitou.com](http://www.manitou.com)



Questa pubblicazione presenta la descrizione delle versioni e delle possibilità di configurazione dei prodotti Manitou, che possono differire per attrezzature. Gli allestimenti presentati nel presente opuscolo possono essere di serie, optional o non disponibili, a seconda delle versioni. Manitou si riserva il diritto di modificare, in qualsiasi momento e senza alcun preavviso, le specifiche tecniche descritte e rappresentate. Le specifiche indicate non rappresentano alcun obbligo per il costruttore. Per maggiori dettagli, rivolgersi al proprio concessionario Manitou. Documento non contrattuale. Elenco delle specifiche non esaustivo. I loghi nonché l'identità visiva dell'azienda sono di proprietà di Manitou e non possono essere utilizzati senza autorizzazione. Tutti i diritti riservati. Le immagini e gli schemi contenuti nel presente opuscolo sono forniti esclusivamente a fini di consultazione e a titolo indicativo.

Manitou BF SA - Società anonima con consiglio di amministrazione. Capitale sociale: 39,668,399 euro - 857 802 508 RCS Nantes