

Scheda tecnica :

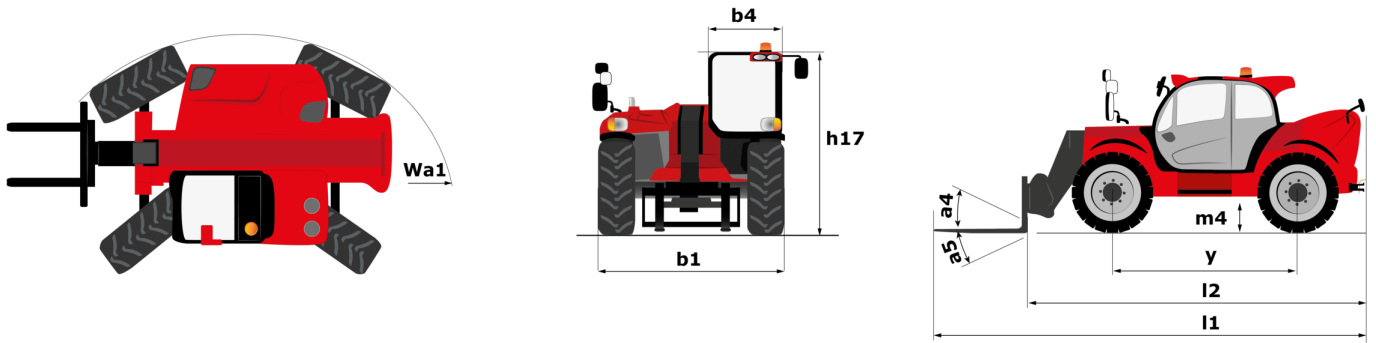
MHT 12330



 **MANITOU**
HANDLING YOUR WORLD

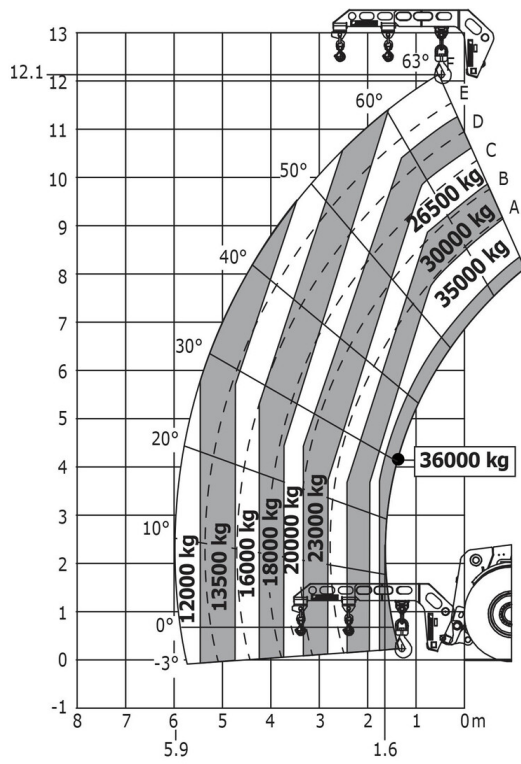
Capacità		Metrico
Portata massima		33000 kg
Baricentro del carico	c	1200 mm
Altezza massima di sollevamento		11.92 m
Sbraccio massimo		6.60 m
Peso e dimensioni		
Lunghezza totale	l1	8.37 m
Peso a vuoto (con forche)		49000 kg
Altezza libera dal suolo	m4	0.59 m
Interasse	y	4.90 m
Lunghezza al piano forche	l2	8.37 m
Larghezza	b1	2.98 m
Altezza	h17	3.60 m
Larghezza cabina	b4	0.97 m
Angolo di inclinazione in avanti	a5	100 °
Angolo di inclinazione verso l'alto	a4	10 °
Raggio di sterzata (esterno ruote)	Wa1	7.42 m
Raggio di sterzata esterno (con forche)	b15	9.33 m
Lunghezza forche / Larghezza forche / Sezione forche	l / e / s	2400 mm x 110 mm / 250 mm
Correttore di livello	a9	6 °
Pneumatici		
Modelli di pneumatici		21.00 R35
Numero ruote anteriori / di ruote posteriori		2 / 2
Ruote direttrici (anteriori / posteriori)		4 / 4
Ruote motrici (anteriori / posteriori)		2 / 2
Tipi di sterzata		2 ruote direttrici, 4 ruote direttrici, Sterzata a "granchio"
Motore		
Marca motore		Deutz
Norma motore		Stage V / Tier 4 final
Modello motore		TCD 6.1 L6
Numero di cilindri / Cilindrata		6 - 6100 cm ³
Potenza nominale motore (cv) / Potenza (kW)		245 cv / 180 kW
Coppia massima / Regime motore		1000 Nm@1450 rpm
Sistema di raffreddamento motore		Acqua
Numero batterie		2
Batteria		12 V
Forza di trazione		28400 daN
Trasmissione		
Tipo di trasmissione		Idrostatico con Powershift
Numero di marce (avanti / indietro)		3 / 3
Max. travel speed		25 km/h
Freno stazionamento		Freno di stazionamento negativo automatico
Freno di servizio		Freni multidisco a bagno d'olio su assale anteriore e posteriore
Pendenza superabile - con carico		36 %
Idraulico		
Tipo di pompa		Pompa a cilindrata variabile
Portata idraulica - Pressione idraulica		310 l/min - 350 bar
Capacità del serbatoio		
Olio motore		21 l
Olio idraulico		570 l
Capacità del serbatoio del carburante		600 l
Liquido additivo diesel DEF (tipo AdBlue®)		32 l
Rumore e vibrazione		
Rumorosità al posto di guida (LpA)		80 dB
Rumorosità nell'ambiente (Lwa)		107 dB
Vibrazione sul gruppo complesso mani/braccia		< 2.50 m/s ²
Varie		
Sicurezza omologazione cabina		Cabina ROPS - FOPS Livello 2
Comandi		JSM
Riconoscimento automatico degli accessori (E-Reco)		Standard

MHT 12330 - Disegno quotato



MHT 12330 - Diagramma di carico

Macchina su pneumatici con braccetto





MANITOU **HANDLING YOUR WORLD**

Sede centrale

MANITOU ITALIA Srl

Via Cristoforo Colombo 2, Loc. Cavazzona - 41013 CASTELFRANCO EMILIA (MO)

Tel: 059.95.98.11 - Fax 059.95.98.65

www.manitou.com



Questa pubblicazione presenta la descrizione delle versioni e delle possibilità di configurazione dei prodotti Manitou, che possono differire per attrezzature. Gli allestimenti presentati nel presente opuscolo possono essere di serie, optional o non disponibili, a seconda delle versioni. Manitou si riserva il diritto di modificare, in qualsiasi momento e senza alcun preavviso, le specifiche tecniche descritte e rappresentate. Le specifiche indicate non rappresentano alcun obbligo per il costruttore. Per maggiori dettagli, rivolgersi al proprio concessionario Manitou. Documento non contrattuale. Elenco delle specifiche non esaustivo. I loghi nonché l'identità visiva dell'azienda sono di proprietà di Manitou e non possono essere utilizzati senza autorizzazione. Tutti i diritti riservati. Le immagini e gli schemi contenuti nel presente opuscolo sono forniti esclusivamente a fini di consultazione e a titolo indicativo.

Manitou BF SA - Società anonima con consiglio di amministrazione. Capitale sociale: 39,668,399 euro - 857 802 508 RCS Nantes