

Scheda tecnica :

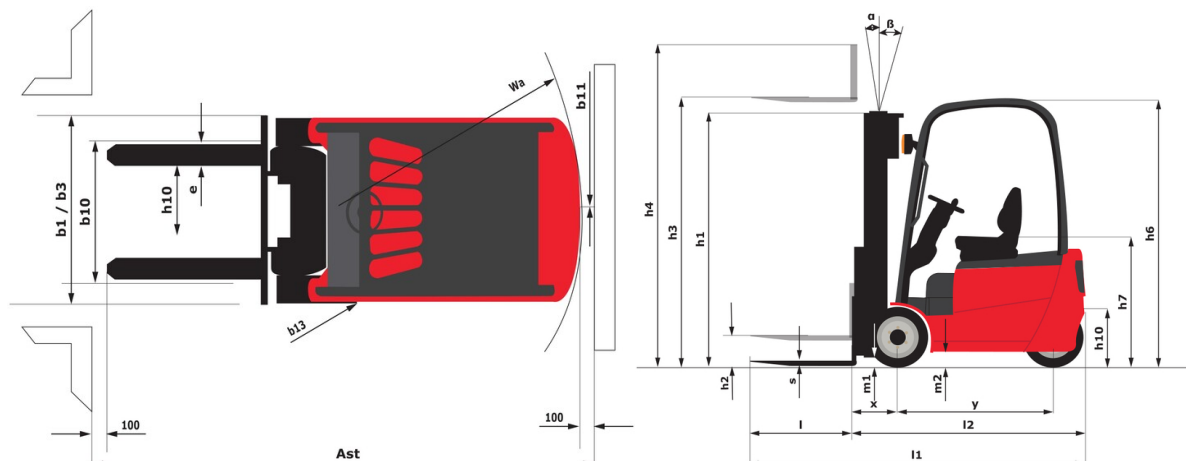
# ME 445



 **MANITOU**  
HANDLING YOUR WORLD

Specifiche tecniche		Metrico	
1.1	Costruttore		Manitou
1.2	Nome modello		ME 445
1.3	Tipo di alimentazione		Elettrico
1.4	Tipo di operatore		Seduto
1.5	Portata massima	Q	4500 kg
1.6	Baricentro del carico	c	500 mm
1.8	Distanza dal centro dell'assele anteriore al piano forche	x	550 mm
1.9	Interasse	y	2000 mm
Weight			
2.1	Peso		6800 kg
2.2	Peso su assale anteriore (con carico) / posteriore (con carico)		9950 kg / 1350 kg
2.3	Peso su assale anteriore a vuoto / posteriore a vuoto		3950 kg / 2850 kg
Pneumatici			
3.1	Tipo di ruote		PPS Gomme superelastiche
3.2	Dimensioni ruote anteriori		250/15
3.3	Dimensioni ruote posteriori		7.00-12
3.5	Numero ruote anteriori / di ruote posteriori		2 / 2
3.5.2	Numero di ruote motrici		2
3.6	Carreggiata centro ruote anteriori	b10	1130 mm
3.7	Ruota posteriore	b11	1100 mm
Dimensions			
4.7	Altezza della protezione conducente (cabina)	h6	2300 mm
4.8	Altezza del sedile	h7	1235 mm
4.12	Altezza gancio traino	h10	460 mm
4.19	Lunghezza totale	l1	4165 mm
4.20	Lunghezza al piano forche	l2	3015 mm
4.21	Larghezza	b1	1380 mm
4.22	Sezione forche / Larghezza forche / Lunghezza forche	s / e / l	150 mm x 1150 mm x 50 mm
4.23	Piastra portaforche a norma DIN 15173 A/B		3A
4.24	Larghezza della piastra portaforche	b3	1100 mm
4.31	Altezza dal suolo sotto al montante	m1	110 mm
4.32	Altezza dal suolo al centro dell'interasse	m2	219 mm
4.33	Corridoio di lavoro con pallet 1000 x 1200 trasversale	Ast	4470 mm
4.34	Corridoio di lavoro con pallet 800 x 1200 longitudinale	Ast	4670 mm
4.35	Raggio di sterzata	Wa	2720 mm
4.36	Raggio di sterzata interno	b13	805 mm
Performance			
5.1	Velocità di spostamento (con carico / senza carico)		13.50 km/h-14 km/h
5.2	Velocità di sollevamento (con carico / senza carico)		0.26 m/s-0.40 m/s
5.3	Velocità discesa con carico / (senza carico)		0.50 m/s-0.30 m/s
5.5	Forza di trazione		2600 daN
5.7	Pendenza superabile - con carico / senza carico		15 % / 16 %
5.10	Freno di servizio		Idraulico
Motore			
6.1	Potenza del motore di traslazione (S2 60 min)		16.60 kW
6.2	Potenza nominale motore di sollevamento a S3 15%		25.40 kW
6.3	Batteria in conformità con DIN 43531/35/36 A, B, C		DIN43536 A
6.4	Batteria / Capacità batteria		80 V / 700 Ah
6.6	Consumo di energia		13.10 kWh
Varie			
8.1	Tipo di unità motrice		Elettronico
8.2	Pressione impianto idraulico per accessori		210 bar
8.3	Portata d'olio per attrezzature		65 l/min
8.4	Livello medio della rumorosità all' orecchio del conduttore misurata/garantita		< 78 dB

## ME 445 - Disegno quotato

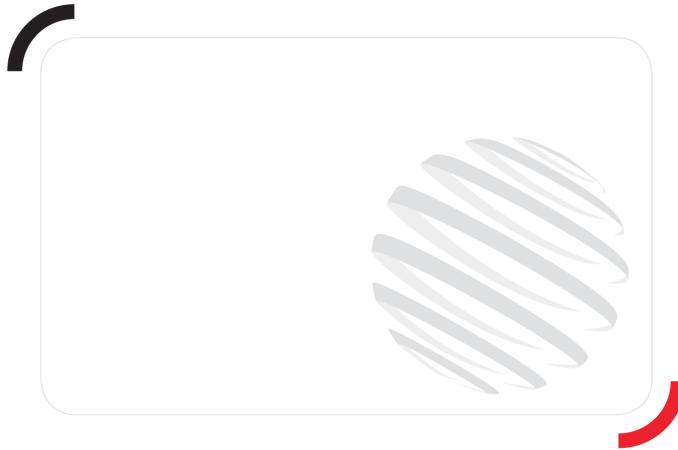


## Caratteristiche dei montanti e capacità residue

Duplex Visibilità Totale (FVD)	FVD 30	FVD 33	FVD 35	FVD 40	FVD 43	FVD 45	FVD 48	FVD 50
Mast/fork carriage tilt, forward	6	6	6	6	6	6	6	6
Mast/fork carriage tilt, backward	12	12	12	12	6	6	6	6
h1 - Altezza montante abbassato	2185	2335	2435	2735	2900	3010	3175	3285
h2 - Alzata libera	150	150	150	150	150	150	150	150
h3 - Altezza di sollevamento	3000	3300	3500	4000	4300	4500	4800	5000
h4 - Altezza montante sollevato	3770	4070	4270	4770	5070	5270	5570	5770
Capacità residua all'altezza max	4500	4500	4500	4500	4500	4500	4450	4400
Capacità residua con traslatore laterale integrato (diagramma di carico industriale)	4500	4500	4500	4500	4500	4500	4400	4350
Capacità residua con traslatore laterale agganciato (diagramma di carico industriale)	4300	4300	4300	4300	4300	4300	4200	4100
Altezza a capacità max	3000	3300	3500	4000	4300	4500	4800	4000
Altezza a capacità max con traslatore integrato	3000	3300	3500	4000	4300	4500	4000	4000

Duplex ad alzata libera (FLD)	FLD 30	FLD 33	FLD 40
Mast/fork carriage tilt, forward	6	6	6
Mast/fork carriage tilt, backward	12	12	12
h1 - Altezza montante abbassato	2166	2316	2666
h2 - Alzata libera	1365	1515	1865
h3 - Altezza di sollevamento	3000	3300	4000
h4 - Altezza montante sollevato	3805	4105	4805
Capacità residua all'altezza max	4500	4500	4500
Capacità residua con traslatore laterale integrato (diagramma di carico industriale)	4500	4500	4500
Capacità residua con traslatore laterale agganciato (diagramma di carico industriale)	4300	4300	4300
Altezza a capacità max	3000	3300	4000
Altezza a capacità max con traslatore integrato	3000	3300	4000

Triplex a sollevamento libero (FLT)	FLT 40	FLT 43	FLT 48	FLT 50	FLT 55	FLT 60
Mast/fork carriage tilt, forward	6	6	6	6	3	3
Mast/fork carriage tilt, backward	12	6	6	6	6	6
h1 - Altezza montante abbassato	2020	2120	2280	2350	2515	2730
h2 - Alzata libera	1218	1318	1478	1548	1710	1928
h3 - Altezza di sollevamento	4000	4300	4800	5000	5500	6000
h4 - Altezza montante sollevato	4805	5105	5605	5805	6305	6805
Capacità residua all'altezza max	4350	4250	4200	4100	3800	3700
Capacità residua con traslatore laterale integrato (diagramma di carico industriale)	4300	4200	4100	3800	3700	3600
Capacità residua con traslatore laterale agganciato (diagramma di carico industriale)	4100	4000	3900	3600	3500	3400



# **MANITOU**

## **HANDLING YOUR WORLD**

**Sede centrale**

MANITOU ITALIA Srl

Via Cristoforo Colombo 2, Loc. Cavazzona - 41013 CASTELFRANCO EMILIA (MO)

Tel: 059.95.98.11 - Fax 059.95.98.65

[www.manitou.com](http://www.manitou.com)



Questa pubblicazione presenta la descrizione delle versioni e delle possibilità di configurazione dei prodotti Manitou, che possono differire per attrezzature. Gli allestimenti presentati nel presente opuscolo possono essere di serie, optional o non disponibili, a seconda delle versioni. Manitou si riserva il diritto di modificare, in qualsiasi momento e senza alcun preavviso, le specifiche tecniche descritte e rappresentate. Le specifiche indicate non rappresentano alcun obbligo per il costruttore. Per maggiori dettagli, rivolgersi al proprio concessionario Manitou. Documento non contrattuale. Elenco delle specifiche non esaustivo. I loghi nonché l'identità visiva dell'azienda sono di proprietà di Manitou e non possono essere utilizzati senza autorizzazione. Tutti i diritti riservati. Le immagini e gli schemi contenuti nel presente opuscolo sono forniti esclusivamente a fini di consultazione e a titolo indicativo.

Manitou BF SA - Società anonima con consiglio di amministrazione. Capitale sociale: 39,668,399 euro - 857 802 508 RCS Nantes