

Scheda tecnica :

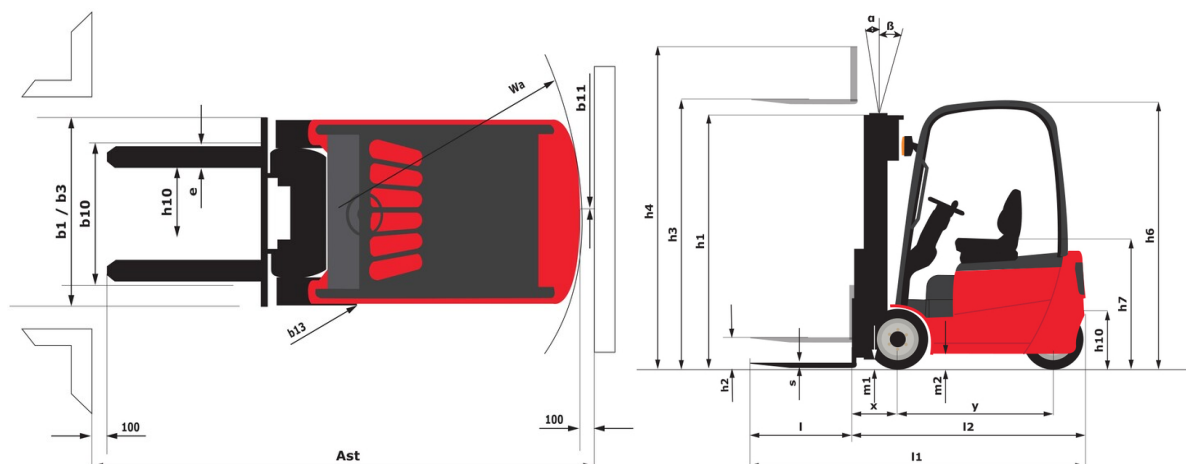
ME 418



 **MANITOU**
HANDLING YOUR WORLD

Specifiche tecniche		Metrico	
1.1	Costruttore		Manitou
1.2	Nome modello		ME 418
1.3	Tipo di alimentazione		Elettrico
1.4	Tipo di operatore		Seduto
1.5	Portata massima	Q	1800 kg
1.6	Baricentro del carico	c	500 mm
1.8	Distanza dal centro dell'asse anteriore al piano forche	x	411 mm
1.9	Interasse	y	1380 mm
Weight			
2.1	Peso		3070 kg
2.2	Peso su assale anteriore (con carico) / posteriore (con carico)		4350 kg / 520 kg
2.3	Peso su assale anteriore a vuoto / posteriore a vuoto		1400 kg / 1670 kg
Pneumatici			
3.1	Tipo di ruote		PPS Gomme superelastiche
3.2	Dimensioni ruote anteriori		21 x 8-9
3.3	Dimensioni ruote posteriori		5.00-8
3.5	Numero ruote anteriori / di ruote posteriori		2 / 2
3.5.2	Numero di ruote motrici		2
3.6	Carreggiata centro ruote anteriori	b10	938 mm
3.7	Ruota posteriore	b11	898 mm
Dimensions			
4.7	Altezza della protezione conducente (cabina)	h6	2130 mm
4.8	Altezza del sedile	h7	1045 mm
4.12	Altezza gancio traino	h10	275 mm
4.19	Lunghezza totale	l1	3248 mm
4.20	Lunghezza al piano forche	l2	2098 mm
4.21	Larghezza	b1	1138 mm
4.22	Sezione forche / Larghezza forche / Lunghezza forche	s / e / l	100 mm x 1150 mm x 35 mm
4.23	Piastra portaforche a norma DIN 15173 A/B		2A
4.24	Larghezza della piastra portaforche	b3	1000 mm
4.31	Altezza dal suolo sotto al montante	m1	100 mm
4.32	Altezza dal suolo al centro dell'interasse	m2	110 mm
4.33	Corridoio di lavoro con pallet 1000 x 1200 trasversale	Ast	3511 mm
4.34	Corridoio di lavoro con pallet 800 x 1200 longitudinale	Ast	3711 mm
4.35	Raggio di sterzata	Wa	1900 mm
4.36	Raggio di sterzata interno	b13	680 mm
Performance			
5.1	Velocità di spostamento (con carico / senza carico)		13.50 km/h-14 km/h
5.2	Velocità di sollevamento (con carico / senza carico)		0.29 m/s-0.44 m/s
5.3	Velocità discesa con carico / (senza carico)		0.49 m/s-0.48 m/s
5.5	Forza di trazione / trazione (senza carico)		1200 daN / 1100 daN
5.7	Pendenza superabile - con carico / senza carico		12 % / 13 %
5.10	Freno di servizio		Idraulico
Motore			
6.1	Potenza del motore di traslazione (S2 60 min)		8 kW
6.2	Potenza nominale motore di sollevamento a S3 15%		8.60 kW
6.3	Batteria in conformità con DIN 43531/35/36 A, B, C		DIN43531 A
6.4	Batteria / Capacità batteria		48 V / 465 Ah
6.6	Consumo di energia		4.60 kWh
Varie			
8.1	Tipo di unità motrice		Elettronico
8.2	Pressione impianto idraulico per accessori		175 bar
8.3	Portata d'olio per attrezzature		35 l/min
8.4	Livello medio della rumorosità all'orecchio del conduttore misurata/garantita		< 71 dB
8.4	Livello di rumore all'orecchio del conducente secondo la norma DIN 12 053		71 dB

ME 418 - Disegno quotato



Caratteristiche dei montanti e capacità residue

Duplex Visibilità Totale (FVD)	FVD 27	FVD 30	FVD 33	FVD 36	FVD 40	FVD 43	FVD 45
Mast/fork carriage tilt, forward	5	5	5	5	5	5	5
Mast/fork carriage tilt, backward	6	10	10	10	10	6	6
h1 - Altezza montante abbassato	1825	1975	2125	2325	2575	2725	2825
h2 - Alzata libera	145	145	145	145	145	145	145
h3 - Altezza di sollevamento	2700	3000	3300	3600	4000	4300	4500
h4 - Altezza montante sollevato	3265	3565	3865	4165	4565	4865	5065
Capacità residua all'altezza max	1800	1800	1800	1800	1800	1700	1650
Capacità residua con traslatore laterale integrato (diagramma di carico industriale)	1800	1800	1800	1800	1750	1650	1600
Capacità residua con traslatore laterale agganciato (diagramma di carico industriale)	1800	1800	1800	1700	1650	1550	1500
Altezza a capacità max	2700	3000	3300	3600	4000	4300	
Altezza a capacità max con traslatore integrato	2700	3000	3300	3600	4000		

Duplex ad alzata libera (FLD)	FLD 27	FLD 30	FLD 33	FLD 36	FLD 40
Mast/fork carriage tilt, forward	5	5	5	5	5
Mast/fork carriage tilt, backward	6	10	10	10	10
h1 - Altezza montante abbassato	1825	1975	2125	2275	2525
h2 - Alzata libera	1240	1390	1540	1690	1940
h3 - Altezza di sollevamento	2700	3000	3300	3600	4000
h4 - Altezza montante sollevato	3295	3595	3895	4195	4595
Capacità residua all'altezza max	1800	1800	1800	1800	1800
Capacità residua con traslatore laterale integrato (diagramma di carico industriale)	1800	1800	1800	1800	1750
Capacità residua con traslatore laterale agganciato (diagramma di carico industriale)	1800	1800	1800	1700	1650
Altezza a capacità max	2700	3000	3300	3600	4000
Altezza a capacità max con traslatore integrato	2700	3000	3300	3600	4000

Triplex a sollevamento libero (FLT)	FLT 40	FLT 43	FLT 45	FLT 48	FLT 50	FLT 55	FLT 60	FLT 65
Mast/fork carriage tilt, forward	5	5	5	5	5	3	3	3
Mast/fork carriage tilt, backward	6	6	6	6	6	6	6	6
h1 - Altezza montante abbassato	1975	2075	2085	2200	2250	2425	2650	2815
h2 - Alzata libera	1250	1350	1500	1600	1665	1840	2000	2200
h3 - Altezza di sollevamento	4000	4300	4500	4800	5000	5500	6000	6500
h4 - Altezza montante sollevato	4735	5035	5105	5410	5595	6095	6660	7125
Capacità residua all'altezza max	1700	1650	1650	1600	1550	1500	1300	1150
Capacità residua con traslatore laterale integrato (diagramma di carico industriale)	1650	1600	1600	1550	1500	1450	1250	1100
Capacità residua con traslatore laterale agganciato (diagramma di carico industriale)	1550	1550	1500	1450	1400	1250	1150	1000



Sede centrale

MANITOU ITALIA Srl

Via Cristoforo Colombo 2, Loc. Cavazzona - 41013 CASTELFRANCO EMILIA (MO)

Tel: 059.95.98.11 - Fax 059.95.98.65

www.manitou.com



Questa pubblicazione presenta la descrizione delle versioni e delle possibilità di configurazione dei prodotti Manitou, che possono differire per attrezzature. Gli allestimenti presentati nel presente opuscolo possono essere di serie, optional o non disponibili, a seconda delle versioni. Manitou si riserva il diritto di modificare, in qualsiasi momento e senza alcun preavviso, le specifiche tecniche descritte e rappresentate. Le specifiche indicate non rappresentano alcun obbligo per il costruttore. Per maggiori dettagli, rivolgersi al proprio concessionario Manitou. Documento non contrattuale. Elenco delle specifiche non esaustivo. I loghi nonché l'identità visiva dell'azienda sono di proprietà di Manitou e non possono essere utilizzati senza autorizzazione. Tutti i diritti riservati. Le immagini e gli schemi contenuti nel presente opuscolo sono forniti esclusivamente a fini di consultazione e a titolo indicativo.

Manitou BF SA - Società anonima con consiglio di amministrazione. Capitale sociale: 39,668,399 euro - 857 802 508 RCS Nantes