

Scheda tecnica :

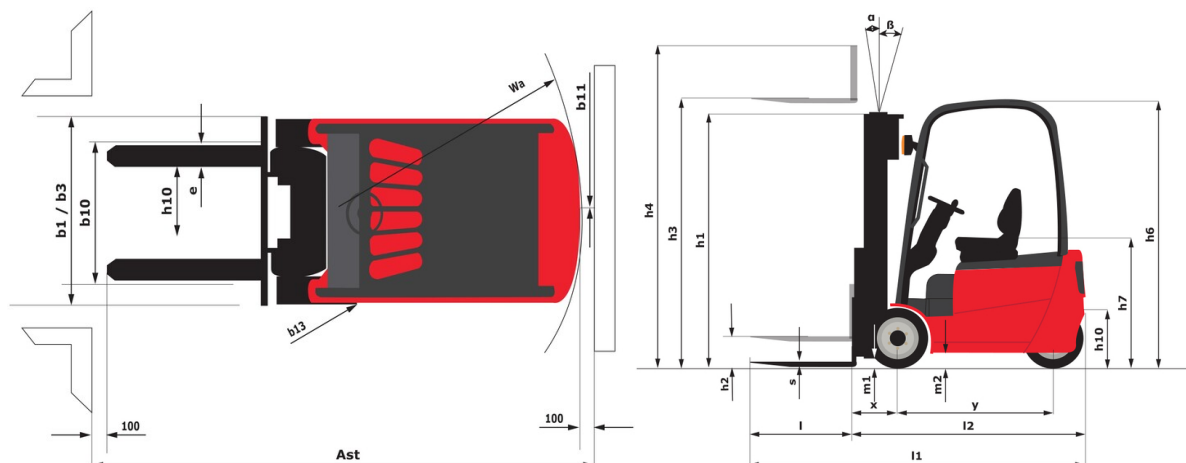
ME 315



 **MANITOU**
HANDLING YOUR WORLD

| Specifiche tecniche | | Metrico | |
|---------------------|---|-----------|--------------------------|
| 1.1 | Costruttore | | Manitou |
| 1.2 | Nome modello | | ME 315 |
| 1.3 | Tipo di alimentazione | | Elettrico |
| 1.4 | Tipo di operatore | | Seduto |
| 1.5 | Portata massima | Q | 1500 kg |
| 1.6 | Baricentro del carico | c | 500 mm |
| 1.8 | Distanza dal centro dell'assele anteriore al piano forche | x | 355 mm |
| 1.9 | Interasse | y | 1250 mm |
| Weight | | | |
| 2.1 | Peso | | 2860 kg |
| 2.2 | Peso su assale anteriore (con carico) / posteriore (con carico) | | 3600 kg / 560 kg |
| 2.3 | Peso su assale anteriore a vuoto / posteriore a vuoto | | 1350 kg / 1510 kg |
| Pneumatici | | | |
| 3.1 | Tipo di ruote | | PPS Gomme superelastiche |
| 3.2 | Dimensioni ruote anteriori | | 18 x 7 - 8 |
| 3.3 | Dimensioni ruote posteriori | | 15 x 4.5 - 8 |
| 3.5 | Numero ruote anteriori / di ruote posteriori | | 2 / 1 |
| 3.5.2 | Numero di ruote motrici | | 2 |
| 3.6 | Carreggiata centro ruote anteriori | b10 | 910 mm |
| 3.7 | Ruota posteriore | b11 | 175 mm |
| Dimensions | | | |
| 4.7 | Altezza della protezione conducente (cabina) | h6 | 2040 mm |
| 4.8 | Altezza del sedile | h7 | 1000 mm |
| 4.12 | Altezza gancio traino | h10 | 500 mm |
| 4.19 | Lunghezza totale | l1 | 2860 mm |
| 4.20 | Lunghezza al piano forche | l2 | 1790 mm |
| 4.21 | Larghezza | b1 | 1086 mm |
| 4.22 | Sezione forche / Larghezza forche / Lunghezza forche | s / e / l | 100 mm x 1150 mm x 35 mm |
| 4.23 | Piastra portaforche a norma DIN 15173 A/B | | 2A |
| 4.24 | Larghezza della piastra portaforche | b3 | 1000 mm |
| 4.32 | Altezza dal suolo al centro dell'interasse | m2 | 100 mm |
| 4.33 | Corridoio di lavoro con pallet 1000 x 1200 trasversale | Ast | 3138 mm |
| 4.34 | Corridoio di lavoro con pallet 800 x 1200 longitudinale | Ast | 3262 mm |
| 4.35 | Raggio di sterzata | Wa | 1452 mm |
| 4.36 | Raggio di sterzata interno | b13 | 0 mm |
| Performance | | | |
| 5.1 | Velocità di spostamento (con carico / senza carico) | | 16 km/h-16 km/h |
| 5.2 | Velocità di sollevamento (con carico / senza carico) | | 0.40 m/s-0.47 m/s |
| 5.3 | Velocità discesa con carico / (senza carico) | | 0.46 m/s-0.45 m/s |
| 5.7 | Pendenza superabile - con carico / senza carico | | 16 % / 18 % |
| 5.10 | Freno di servizio | | Bagno d'olio |
| Motore | | | |
| 6.1 | Number of drive motor / Potenza del motore di traslazione (S2 60 min) | | 2 / 4.50 kW |
| 6.2 | Potenza nominale motore di sollevamento a S3 15% | | 8.60 kW |
| 6.3 | Batteria in conformità con DIN 43531/35/36 A, B, C | | DIN43531 A |
| 6.4 | Batteria / Capacità batteria | | 48 V / 460 Ah |
| 6.6 | Consumo di energia | | 4.30 kWh |
| Varie | | | |
| 8.1 | Tipo di unità motrice | | Elettronico |
| 8.2 | Pressione impianto idraulico per accessori | | 155 bar |
| 8.3 | Portata d'olio per attrezzature | | 35 l/min |
| 8.4 | Livello medio della rumorosità all'orecchio del conduttore misurata/garantita | | < 70 dB |
| 8.4 | Livello di rumore all'orecchio del conducente secondo la norma DIN 12 053 | | 70 dB |

ME 315 - Disegno quotato



Caratteristiche dei montanti e capacità residue

| Duplex Visibilità Totale (FVD) | | FVD 27 | FVD 30 | FVD 33 | FVD 36 | FVD 40 | FVD 43 | FVD 45 |
|---|----|--------|--------|--------|--------|--------|--------|--------|
| Mast/fork carriage tilt, forward | ° | 5.50 | 5.50 | 5.50 | 5.50 | 3.50 | 3.50 | 3.50 |
| Mast/fork carriage tilt, backward | ° | 6 | 6 | 6 | 6 | 5 | 5 | 5 |
| h1 - Altezza montante abbassato | mm | 1845 | 1995 | 2145 | 2295 | 2545 | 2710 | 2820 |
| h2 - Alzata libera | mm | 145 | 145 | 145 | 145 | 145 | 145 | 145 |
| h3 - Altezza di sollevamento | mm | 2700 | 3000 | 3300 | 3600 | 4000 | 4300 | 4500 |
| h4 - Altezza montante sollevato | mm | 3265 | 3565 | 3865 | 4165 | 4565 | 4865 | 5065 |
| Capacità residua all'altezza max | kg | 1500 | 1500 | 1500 | 1500 | 1500 | 1450 | 1400 |
| Capacità residua con traslatore laterale integrato (diagramma di carico industriale) | kg | 1500 | 1500 | 1500 | 1500 | 1500 | 1450 | 1400 |
| Capacità residua con traslatore laterale agganciato (diagramma di carico industriale) | kg | 1500 | 1500 | 1500 | 1450 | 1400 | 1350 | 1300 |
| Altezza a capacità max | mm | 2700 | 3000 | 3300 | 3600 | 4000 | 4000 | 4000 |
| Altezza a capacità max con traslatore integrato | mm | 2700 | 3000 | 3300 | 3600 | 4000 | 4000 | 4000 |

| Duplex ad alzata libera (FLD) | | FLD 27 | FLD 30 | FLD 33 | FLD 36 | FLD 40 |
|---|----|--------|--------|--------|--------|--------|
| Mast/fork carriage tilt, forward | ° | 5.50 | 5.50 | 5.50 | 5.50 | 3.50 |
| Mast/fork carriage tilt, backward | ° | 6 | 6 | 6 | 6 | 5 |
| h1 - Altezza montante abbassato | mm | 1845 | 1995 | 2145 | 2295 | 2545 |
| h2 - Alzata libera | mm | 1260 | 1410 | 1560 | 1710 | 1960 |
| h3 - Altezza di sollevamento | mm | 2700 | 3000 | 3300 | 3600 | 4000 |
| h4 - Altezza montante sollevato | mm | 3295 | 3595 | 3895 | 4195 | 4595 |
| Capacità residua all'altezza max | kg | 1500 | 1500 | 1500 | 1500 | 1500 |
| Capacità residua con traslatore laterale integrato (diagramma di carico industriale) | kg | 1500 | 1500 | 1500 | 1500 | 1500 |
| Capacità residua con traslatore laterale agganciato (diagramma di carico industriale) | kg | 1500 | 1500 | 1500 | 1450 | 1400 |
| Altezza a capacità max | mm | 2700 | 3000 | 3300 | 3600 | 4000 |
| Altezza a capacità max con traslatore integrato | mm | 2700 | 3000 | 3300 | 3600 | 4000 |

| Triplex a sollevamento libero (FLT) | | FLT 40 | FLT 43 | FLT 45 | FLT 48 | FLT 50 | FLT 55 | FLT 60 | FLT 65 |
|---|----|--------|--------|--------|--------|--------|--------|--------|--------|
| Mast/fork carriage tilt, forward | ° | 3.50 | 3.50 | 3.50 | 3.50 | 3.50 | 3.50 | 3.50 | 3.50 |
| Mast/fork carriage tilt, backward | ° | 5 | 5 | 5 | 5 | 5 | 5 | 5 | 5 |
| h1 - Altezza montante abbassato | mm | 1910 | 2010 | 2075 | 2175 | 2240 | 2410 | 2625 | 2840 |
| h2 - Alzata libera | mm | 1325 | 1425 | 1490 | 1590 | 1655 | 1825 | 2010 | 2010 |
| h3 - Altezza di sollevamento | mm | 4000 | 4300 | 4500 | 4800 | 5000 | 5500 | 6000 | 6500 |
| h4 - Altezza montante sollevato | mm | 4595 | 4895 | 5095 | 5395 | 5595 | 6095 | 6625 | 7170 |
| Capacità residua all'altezza max | kg | 1400 | 1350 | 1350 | 1300 | 1250 | 1150 | 1000 | 800 |
| Capacità residua con traslatore laterale integrato (diagramma di carico industriale) | kg | 1400 | 1350 | 1350 | 1300 | 1250 | 1150 | 1000 | 800 |
| Capacità residua con traslatore laterale agganciato (diagramma di carico industriale) | kg | 1300 | 1250 | 1250 | 1200 | 1150 | 1050 | 900 | 700 |



MANITOU

HANDLING YOUR WORLD

Sede centrale

MANITOU ITALIA Srl

Via Cristoforo Colombo 2, Loc. Cavazzona - 41013 CASTELFRANCO EMILIA (MO)

Tel: 059.95.98.11 - Fax 059.95.98.65

www.manitou.com



Questa pubblicazione presenta la descrizione delle versioni e delle possibilità di configurazione dei prodotti Manitou, che possono differire per attrezzature. Gli allestimenti presentati nel presente opuscolo possono essere di serie, optional o non disponibili, a seconda delle versioni. Manitou si riserva il diritto di modificare, in qualsiasi momento e senza alcun preavviso, le specifiche tecniche descritte e rappresentate. Le specifiche indicate non rappresentano alcun obbligo per il costruttore. Per maggiori dettagli, rivolgersi al proprio concessionario Manitou. Documento non contrattuale. Elenco delle specifiche non esaustivo. I loghi nonché l'identità visiva dell'azienda sono di proprietà di Manitou e non possono essere utilizzati senza autorizzazione. Tutti i diritti riservati. Le immagini e gli schemi contenuti nel presente opuscolo sono forniti esclusivamente a fini di consultazione e a titolo indicativo.

Manitou BF SA - Società anonima con consiglio di amministrazione. Capitale sociale: 39,668,399 euro - 857 802 508 RCS Nantes