

Scheda tecnica :

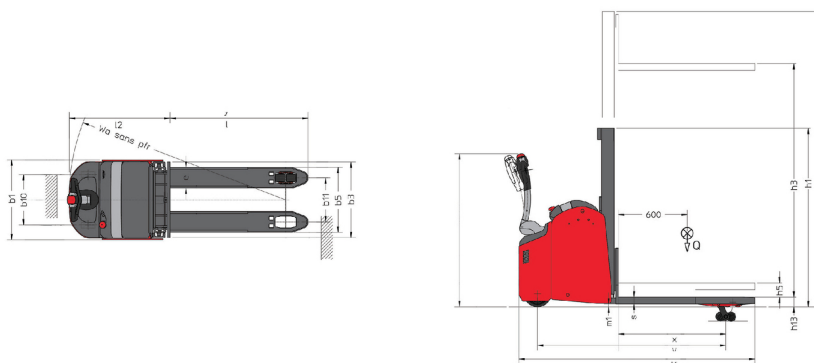
# ES 420 DL PFR 9



 **MANITOU**  
HANDLING YOUR WORLD

Specifiche tecniche		Metrico	
1.1	Costruttore		Manitou
1.2	Nome modello		ES 420 DL PFR 9
1.3	Tipo di alimentazione		Elettrico
1.4	Tipo di operatore		Ambito di applicazione
1.5	Portata massima	Q	2000 kg
1.51	Capacità nominale su forche ricoprenti	Q	1000 kg
1.52	Capacità nominale doppia alzata 1 / 2	Q / Q	1000 kg + 1000 kg
1.6	Baricentro del carico	c	600 mm
1.8	Distanza dal piano forche al centro dell'assale posteriore	x	997 mm
1.9	Interasse	y	1704 mm
Weight			
2.1	Peso		1060 kg
2.2	Peso su assale anteriore (con carico) / posteriore (con carico)		1485 kg / 1590 kg
2.3	Peso su assale anteriore a vuoto / posteriore a vuoto		765 kg / 310 kg
Pneumatici			
3.1	Tipo di ruote		Poliuretano
3.3	Numero di ruote portanti / Dimensione ruote portanti		4 / 82x68
3.4	Numero ruote stabilizzatrici / Dimensione ruote stabilizzatrici		2 / 120x50
3.5	Numero ruote anteriori / di ruote posteriori		2 / 4
3.5.2	Numero di ruote motrici / Dimensione ruote motrici		1/230x75
3.6	Carreggiata centro ruote anteriori	b10	435 mm
3.7	Ruota posteriore	b11	380 mm
Dimensions			
4.19	Lunghezza totale	l1	2140 mm
4.20	Lunghezza al piano forche	l2	950 mm
4.21	Larghezza	b1	688 mm
4.22	Sezione forche / Larghezza forche / Lunghezza forche	s / e / l	60 mm / 80 mm / 1190 mm
4.24	Larghezza della piastra portaforche	b3	650 mm
4.31	Altezza dal suolo sotto al montante	m1	25 mm
4.32	Altezza dal suolo al centro dell'interasse	m2	30 mm
4.35	Raggio di sterzata	Wa	2010 mm
4.9	Altezza del timone fino a min. / massima del timone	h14 / h14	1045 mm / 1275 mm
Performance			
5.1	Velocità di spostamento (con carico / senza carico)		8.50 km/h / 9 km/h
5.2	Velocità di sollevamento (con carico / senza carico)		0.11 m/s / 0.18 m/s
5.3	Velocità discesa con carico / (senza carico)		0.20 m/s / 0.24 m/s
5.8	Pendenza max. - con carico / senza carico		9 % / 18 %
5.10	Freno di servizio		Elettromagnetico
Motore			
6.1	Potenza del motore di traslazione (S2 60 min)		1.70 kW
6.2	Potenza nominale motore di sollevamento a S3 15%		2 kW
6.3	Batteria in conformità con DIN 43531/35/36 A, B, C		No
6.4	Batteria / Capacità batteria		24 V / 270 Ah
6.5	Peso batteria (+/- 5%)		245 kg
Varie			
8.1	Tipo di unità motrice		AC
8.4	Livello di rumore all'orecchio del conducente secondo la norma DIN 12 053		65 dB

ES 420 DL PFR 9 - Disegno quotato



## Caratteristiche dei montanti e capacità residue

Cilindro centrale duplex (CCD)		CCD 17	CCD 21
h1 - Altezza montante abbassato	mm	1365	1560
h3 - Altezza di sollevamento	mm	1725	2125
h4 - Altezza montante sollevato	mm	2185	2580
Capacità residua all'altezza max	kg	1000	1000

Cilindro centrale simplex (CCS)		CCS 17
h1 - Altezza montante abbassato	mm	2180
h2 - Alzata libera	mm	1725
h3 - Altezza di sollevamento	mm	1725
h4 - Altezza montante sollevato	mm	2180
Capacità residua all'altezza max	kg	1000

Triplex a sollevamento libero (FLT)		FLT 21
h1 - Altezza montante abbassato	mm	1100
h3 - Altezza di sollevamento	mm	2110
h4 - Altezza montante sollevato	mm	2485
Capacità residua all'altezza max	kg	1000



# **MANITOU**

## **HANDLING YOUR WORLD**

**Sede centrale**

MANITOU ITALIA Srl

Via Cristoforo Colombo 2, Loc. Cavazzona - 41013 CASTELFRANCO EMILIA (MO)

Tel: 059.95.98.11 - Fax 059.95.98.65

[www.manitou.com](http://www.manitou.com)



Questa pubblicazione presenta la descrizione delle versioni e delle possibilità di configurazione dei prodotti Manitou, che possono differire per attrezzature. Gli allestimenti presentati nel presente opuscolo possono essere di serie, optional o non disponibili, a seconda delle versioni. Manitou si riserva il diritto di modificare, in qualsiasi momento e senza alcun preavviso, le specifiche tecniche descritte e rappresentate. Le specifiche indicate non rappresentano alcun obbligo per il costruttore. Per maggiori dettagli, rivolgersi al proprio concessionario Manitou. Documento non contrattuale. Elenco delle specifiche non esaustivo. I loghi nonché l'identità visiva dell'azienda sono di proprietà di Manitou e non possono essere utilizzati senza autorizzazione. Tutti i diritti riservati. Le immagini e gli schemi contenuti nel presente opuscolo sono forniti esclusivamente a fini di consultazione e a titolo indicativo.

Manitou BF SA - Società anonima con consiglio di amministrazione. Capitale sociale: 39,668,399 euro - 857 802 508 RCS Nantes