

Scheda tecnica :

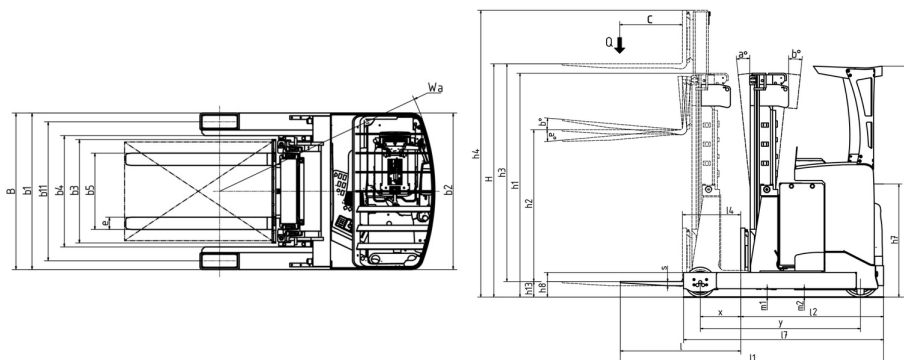
# ER 20



 **MANITOU**  
HANDLING YOUR WORLD

	Specifiche tecniche		Metrico
1.1	Costruttore		MANITOU
1.2	Nome modello		ER 20
1.3	Tipo di alimentazione		Elettrico
1.4	Tipo di operatore		Seduto
1.5	Portata massima	Q	2000 kg
1.6	Baricentro del carico	c	600 mm
1.8	Distanza dal centro dell'assele anteriore al piano forche	x	441 mm
1.9	Interasse	y	1530 mm
	<b>Weight</b>		
2.1	Peso		3740 kg
	<b>Pneumatici</b>		
3.1	Tipo di ruote		Vulkollan
3.5.2	Numero di ruote motrici - Dimensione ruote motrici		1 x 355 x 155
3.3	Numero di ruote portanti - Dimensione ruote portanti		2 x 28*105
3.5	Numero ruote anteriori / di ruote posteriori		1 / 2
3.6	Carreggiata centro ruote anteriori	b10	0 mm
3.7	Ruota posteriore	b11	1128 mm
	<b>Dimensions</b>		
4.7	Altezza della protezione conducente (cabina)	h6	2205 mm
4.8	Altezza del sedile	h7	1077 mm
4.19	Lunghezza totale	l1	2460 mm
4.20	Lunghezza al piano forche	l2	1310 mm
4.21	Larghezza	b1	1270 mm
4.22	Sezione forche / Larghezza forche / Lunghezza forche	s / e / l	40 mm x 100 mm / 1150 mm
4.23	Piastra portaforche a norma DIN 15173 A/B		2A
4.26	Distanza tra longheroni delle ruote/superfici di carico	b4	903 mm
4.25.1	Width over forks min. / max.	b5	316 mm / 697 mm
4.32	Altezza dal suolo al centro dell'interasse	m2	70 mm
4.33	Corridoio di lavoro con pallet 1000 x 1200		2770 mm
4.34	Corridoio di lavoro con pallet 800 x 1200 longitudinale	Ast	2820 mm
4.35	Raggio di sterzata	Wa	1750 mm
	<b>Performance</b>		
5.1	Velocità di spostamento (con carico / senza carico)		14.30 km/h / 14.50 km/h
5.2	Velocità di sollevamento (con carico / senza carico)		0.37 m/s / 0.63 m/s
5.3	Velocità discesa con carico / (senza carico)		0.55 m/s / 0.43 m/s
5.4.1	Reach speed (with load / without load)		0.20 m/s / 0.20 m/s
5.7	Pendenza superabile - con carico / senza carico		6.90 % / 10.20 %
5.10	Freno di servizio		Elettrico
	<b>Motore</b>		
6.1	Potenza del motore di traslazione (S2 60 min)		7.20 kW
6.2	Potenza nominale motore di sollevamento a S3 15%		15 kW
6.3	Batteria in conformità con DIN 43531/35/36 A, B, C		DIN 43531 C
6.4	Batteria / Capacità batteria		48 V / 620 Ah
6.5	Peso batteria (+/- 5%)		920 kg
	<b>Varie</b>		
8.1	Tipo di unità motrice		Elettronico
8.3	Portata d'olio per attrezzature		25 l/min
8.4	Livello di rumore all'orecchio del conducente secondo la norma DIN 12 053		60.80 dB

## ER 20 - Disegno quotato



## Caratteristiche dei montanti e capacità residue

Triplex a sollevamento libero (FLT)		FLT 48	FLT 54	FLT 57	FLT 63	FLT 68	FLT 73	FLT 80	FLT 85	FLT 90
Mast/fork carriage tilt, forward	°	3	3	3	3	3	3	3	3	3
Mast/fork carriage tilt, backward	°	1	1	1	1	1	1	1	1	1
h1 - Altezza montante abbassato	mm	2140	2340	2640	2790	2957	3040	3190	3357	3523
h2 - Alzata libera	mm	16001	1800	1900	2100	2250	2400	2650	2800	2980
h3 - Altezza di sollevamento	mm	4800	5400	5700	6300	6750	7250	7950	8450	8950
h4 - Altezza montante sollevato	mm	5380	5980	6880	7330	7830	8080	8530	9030	9530
Capacità residua con traslatore laterale integrato (diagramma di carico industriale)	kg	2000	2000	2000	1850	1600				



# **MANITOU** **HANDLING YOUR WORLD**

**Sede centrale**

MANITOU ITALIA Srl

Via Cristoforo Colombo 2, Loc. Cavazzona - 41013 CASTELFRANCO EMILIA (MO)

Tel: 059.95.98.11 - Fax 059.95.98.65

[www.manitou.com](http://www.manitou.com)



Questa pubblicazione presenta la descrizione delle versioni e delle possibilità di configurazione dei prodotti Manitou, che possono differire per attrezzature. Gli allestimenti presentati nel presente opuscolo possono essere di serie, optional o non disponibili, a seconda delle versioni. Manitou si riserva il diritto di modificare, in qualsiasi momento e senza alcun preavviso, le specifiche tecniche descritte e rappresentate. Le specifiche indicate non rappresentano alcun obbligo per il costruttore. Per maggiori dettagli, rivolgersi al proprio concessionario Manitou. Documento non contrattuale. Elenco delle specifiche non esaustivo. I loghi nonché l'identità visiva dell'azienda sono di proprietà di Manitou e non possono essere utilizzati senza autorizzazione. Tutti i diritti riservati. Le immagini e gli schemi contenuti nel presente opuscolo sono forniti esclusivamente a fini di consultazione e a titolo indicativo.

Manitou BF SA - Società anonima con consiglio di amministrazione. Capitale sociale: 39,668,399 euro - 857 802 508 RCS Nantes