

Scheda tecnica :

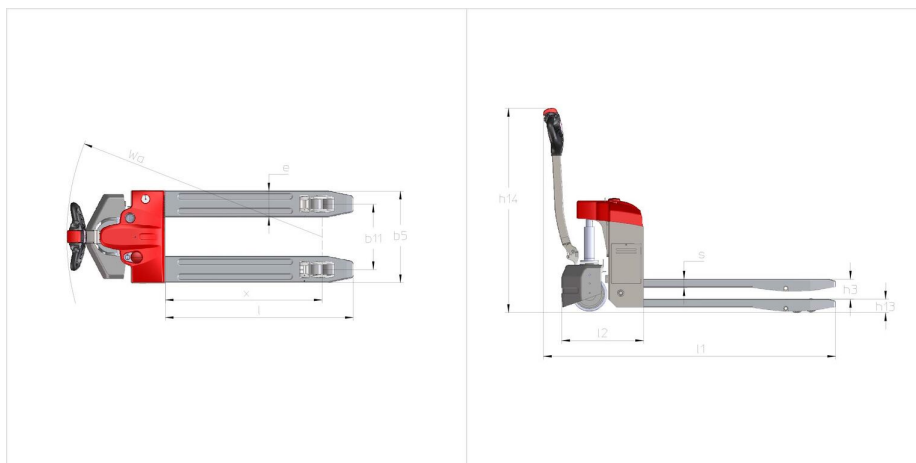
# EP 15 LITHIUM EASY



 **MANITOU**  
HANDLING YOUR WORLD

Specifiche tecniche			Metrico
1.1	Costruttore		MANITOU
1.2	Nome modello		EP 15 Lithium EASY
1.3	Tipo di alimentazione		Elettrico
1.4	Tipo di operatore		Integrativo
1.5	Portata massima	Q	1500 kg
1.6	Baricentro del carico	c	600 mm
1.8	Distanza dal centro dell'assele anteriore al piano forche	x	960 mm
1.9	Interasse	y	1285 mm
Weight			
2.1	Peso		189 kg
Pneumatici			
3.1	Tipo di ruote		Copertura
3.2	Dimensioni ruote anteriori		210 x 70
3.3	Dimensioni ruote posteriori		80 x 64
3.5.2	Numero di ruote motrici / ruote anteriori / di ruote posteriori		1x + 2 / 4
3.6	Carreggiata centro ruote anteriori	b10	404 mm
3.7	Ruota posteriore	b11	400 mm
Dimensions			
4.15	Altezza delle forche in posizione abbassata	h13	80 mm
4.19	Lunghezza totale	l1	1750 mm
4.20	Lunghezza al piano forche	l2	490 mm
4.21	Larghezza	b1	568 mm
4.22	Sezione forche / Larghezza forche / Lunghezza forche	s / e / l	50 mm x 160 mm x 1150 mm
4.25	Larghezza forche	b5	560 mm
4.32	Altezza dal suolo al centro dell'interasse	m2	30 mm
4.34	Corridoio di lavoro con pallet 800 x 1200 longitudinale	Ast	2194 mm
4.35	Raggio di sterzata	Wa	1560 mm
4.4	Lift	h3	120 mm
4.9	Altezza del timone fino a min.	h14	720 mm
Performance			
5.1	Velocità di spostamento (con carico / senza carico)		4.50 km/h / 5 km/h
5.7	Pendenza superabile - con carico / senza carico		6 % / 15 %
5.10	Freno di servizio		Elettromagnetico
5.11	Freno stazionamento		Sblocco tramite maniglia
Motore			
6.1	Potenza del motore di traslazione (S2 60 min)		0.65 kW
6.2	Potenza nominale motore di sollevamento a S3 15%		0.80 kW
6.3	Batteria in conformità con DIN 43531/35/36 A, B, C		Litio
6.4	Batteria / Capacità batteria		24 V / 40 Ah
6.5	Peso batteria (+/- 5%)		12 kg
Varie			
8.1	Tipo di unità motrice		AC
8.4	Livello medio della rumorosità all' orecchio del conduttore misurata/garantita		< 70 dB

## EP 15 Lithium Easy - Disegno quotato





**Sede centrale**

MANITOU ITALIA Srl

Via Cristoforo Colombo 2, Loc. Cavazzona - 41013 CASTELFRANCO EMILIA (MO)

Tel: 059.95.98.11 - Fax 059.95.98.65

[www.manitou.com](http://www.manitou.com)



Questa pubblicazione presenta la descrizione delle versioni e delle possibilità di configurazione dei prodotti Manitou, che possono differire per attrezzature. Gli allestimenti presentati nel presente opuscolo possono essere di serie, optional o non disponibili, a seconda delle versioni. Manitou si riserva il diritto di modificare, in qualsiasi momento e senza alcun preavviso, le specifiche tecniche descritte e rappresentate. Le specifiche indicate non rappresentano alcun obbligo per il costruttore. Per maggiori dettagli, rivolgersi al proprio concessionario Manitou. Documento non contrattuale. Elenco delle specifiche non esaustivo. I loghi nonché l'identità visiva dell'azienda sono di proprietà di Manitou e non possono essere utilizzati senza autorizzazione. Tutti i diritti riservati. Le immagini e gli schemi contenuti nel presente opuscolo sono forniti esclusivamente a fini di consultazione e a titolo indicativo.

Manitou BF SA - Società anonima con consiglio di amministrazione. Capitale sociale: 39,668,399 euro - 857 802 508 RCS Nantes