

Scheda tecnica :

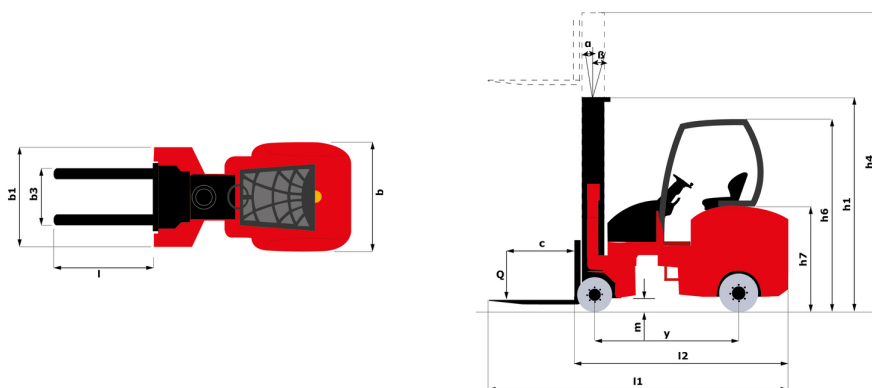
EMA II 20 HD-2



 **MANITOU**
HANDLING YOUR WORLD

Specifiche tecniche			Metrico
1.1	Costruttore		Manitou
1.2	Nome modello		EMA II 20 HD-2
1.3	Tipo di alimentazione		Elettrico
1.4	Tipo di operatore		Seduto
1.5	Portata massima	Q	2000 kg
1.6	Baricentro del carico	c	500 mm
1.8	Distanza dal centro dell'assele anteriore al piano forche	x	278 mm
1.9	Interasse	y	1745 mm
Weight			
2.1	Peso		8700 kg
2.2	Peso su assale anteriore (con carico) / posteriore (con carico)		6330 kg / 4080 kg
2.3	Peso su assale anteriore a vuoto / posteriore a vuoto		3480 kg / 5220 kg
Pneumatici			
3.1	Tipo di ruote		PPS Gomme superelastiche
3.2	Dimensioni ruote anteriori		412 x 178
3.3	Dimensioni ruote posteriori		457 x 178
3.5	Numero ruote anteriori / di ruote posteriori		2 / 2
3.5.2	Numero di ruote motrici		2
3.6	Carreggiata centro ruote anteriori	b10	1110 mm
3.7	Ruota posteriore	b11	1370 mm
Dimensions			
4.7	Altezza della protezione conducente (cabina)	h6	2260 mm
4.8	Altezza del sedile	h7	1200 mm
4.19	Lunghezza totale	l1	3710 mm
4.20	Lunghezza al piano forche	l2	2560 mm
4.21	Larghezza	b1	1350 mm
4.22	Sezione forche / Larghezza forche / Lunghezza forche	s / e / l	40 mm x 125 mm x 1150 mm
4.23	Piastra portaforche a norma DIN 15173 A/B		2
4.24	Larghezza della piastra portaforche	b3	860 mm
4.31	Altezza dal suolo sotto al montante	m1	50 mm
4.32	Altezza dal suolo al centro dell'interasse	m2	130 mm
4.33	Corridoio di lavoro con pallet 1000 x 1200 trasversale	Ast	2000 mm
4.34	Corridoio di lavoro con pallet 800 x 1200 longitudinale	Ast	2200 mm
Performance			
5.1	Velocità di spostamento (con carico / senza carico)		8.50 km/h-9 km/h
5.2	Velocità di sollevamento (con carico / senza carico)		0.35 m/s-0.45 m/s
5.3	Velocità discesa con carico / (senza carico)		0.40 m/s-0.36 m/s
5.7	Pendenza superabile - con carico / senza carico		6 % / 8 %
5.10	Freno di servizio		Idraulico
Motore			
6.1	Potenza del motore di traslazione (S2 60 min)		10 kW
6.2	Potenza nominale motore di sollevamento a S3 15%		9 kW
6.3	Batteria in conformità con DIN 43531/35/36 A, B, C		DIN 43595
6.4	Batteria / Capacità batteria		48 V / 930 Ah
Varie			
8.1	Tipo di unità motrice		Controller di velocità Mosfet AC
8.2	Pressione impianto idraulico per accessori		200 bar
8.3	Portata d'olio per attrezzature		25 l/min
8.4	Livello medio della rumorosità all'orecchio del conduttore misurata/garantita		< 73 dB
8.4	Livello di rumore all'orecchio del conducente secondo la norma DIN 12 053		73 dB

EMA II 20 HD-2 - Disegno quotato



Caratteristiche dei montanti e capacità residue

Triplex a sollevamento libero (FLT)		FLT 5500	FLT 6000	FLT 6600	FLT 7620	FLT 8010	FLT 8610	FLT 9000	FLT 10020	FLT 10560
Mast/fork carriage tilt, forward	°	1	1	1	1	1	1	1	1	1
Mast/fork carriage tilt, backward	°	3	3	3	3	3	3	3	3	3
h1 - Altezza montante abbassato	mm	2750	2900	3150	3590	3720	4020	4150	4590	4820
h2 - Alzata libera	mm	1930	2080	2330	2770	2900	3200	3330	3770	4000
h3 - Altezza di sollevamento	mm	5500	6000	6600	7620	8010	8610	9000	10020	10560
h4 - Altezza montante sollevato	mm	3680	6830	7430	8450	8840	9440	9830	11000	11540
Capacità residua con traslatore laterale integrato (diagramma di carico industriale)	kg	1500	1500	1450	1400	1350	1300	1250	1000	850
Capacità residua con traslatore integrato (massima altezza & CDG=600 mm)	kg	1500	1500	1450	1400	1350	1300	1250	1000	850



MANITOU **HANDLING YOUR WORLD**

Sede centrale

MANITOU ITALIA Srl

Via Cristoforo Colombo 2, Loc. Cavazzona - 41013 CASTELFRANCO EMILIA (MO)

Tel: 059.95.98.11 - Fax 059.95.98.65

www.manitou.com



Questa pubblicazione presenta la descrizione delle versioni e delle possibilità di configurazione dei prodotti Manitou, che possono differire per attrezzature. Gli allestimenti presentati nel presente opuscolo possono essere di serie, optional o non disponibili, a seconda delle versioni. Manitou si riserva il diritto di modificare, in qualsiasi momento e senza alcun preavviso, le specifiche tecniche descritte e rappresentate. Le specifiche indicate non rappresentano alcun obbligo per il costruttore. Per maggiori dettagli, rivolgersi al proprio concessionario Manitou. Documento non contrattuale. Elenco delle specifiche non esaustivo. I loghi nonché l'identità visiva dell'azienda sono di proprietà di Manitou e non possono essere utilizzati senza autorizzazione. Tutti i diritti riservati. Le immagini e gli schemi contenuti nel presente opuscolo sono forniti esclusivamente a fini di consultazione e a titolo indicativo.

Manitou BF SA - Società anonima con consiglio di amministrazione. Capitale sociale: 39,668,399 euro - 857 802 508 RCS Nantes