

Scheda tecnica :

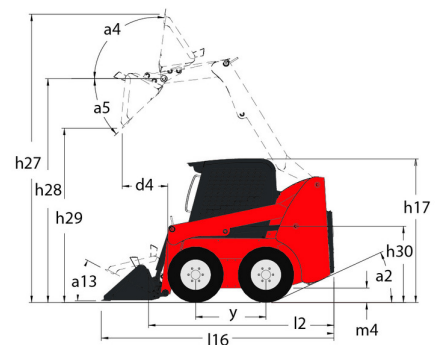
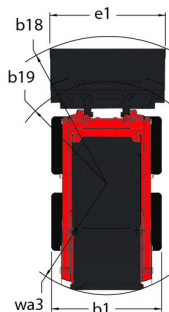
2200 R



 **MANITOU**
HANDLING YOUR WORLD

Capacità		Metrico
Capacità operativa nominale		998 kg
Capacità operativa nominale con contrappeso opzionale		1075 kg
Peso a vuoto		3620 kg
Peso e dimensioni		
Altezza di lavoro - Sollevamento massimo	h27	4089 mm
Altezza massima al pemo con benna completamente sollevata	h28	3124 mm
Altezza alla protezione ROPS	h17	2057 mm
Angolo di scarico alla massima altezza	a5	40 °
Altezza di scarico	h29	2388 mm
Lunghezza con benna	l16	3467 mm
Sbraccio ad altezza di scarico massimo	r6	686 mm
Angolo di richiamo al suolo	a13	28 °
Altezza dal sedile al suolo	h30	1016 mm
Interasse	y	1092 mm
Larghezza senza benna	b1	1664 mm
Larghezza benna	e1	1778 mm
Altezza libera dal suolo	m4	203 mm
Lunghezza senza benna	l2	2667 mm
Angolo di uscita	a2	25 °
Raggio di ingombro - Anteriore senza benna	b19	1321 mm
Raggio di sterzata posteriore	wa1	1524 mm
Performance		
Velocità di spostamento massima con 2a velocità opzionale		19.20 km/h
Velocità di spostamento (senza carico)		12.90 km/h
Pneumatici		
Pneumatici standard		12.00x16.5 HD
Motore		
Marca motore		Yanmar
Modello motore		4TNV88CT-NMS
Potenza lorda (kW)		53.70 kW
Potenza netta (kW)		52.70 kW
Coppia massima / Regime motore		294 Nm / 2500 rpm
Batteria		12 V
Alternatore		95 kW
Motorino avviamento (kW)		3 kW
Idraulico		
Impianto idraulico ausiliario		90 l/min
Pressione impianto idraulico standard		227.50 bar
Impianto idraulico high flow - Opzione		132.50 l/min
Pressione impianto idraulico High-Flow - Opzione		220.60 bar
Capacità del serbatoio		
Capacità del serbatoio del carburante		68.10 l
Capacità del serbatoio idraulico		30.30 l
Cilindrata		3.30 l
Rumore e vibrazione		
Rumorosità ambiente (LwA)		101 dB
Rumorosità al posto di guida (LpA)		85 dB
Vibrazioni su tutto il corpo (ISO 2631-1)		0.96 m/s ²
Vibrazione sul complesso mani/braccia		< 1.50 m/s ²

2200 R - Disegno quotato



Allestimento

—	
Pannello rimovibile per pulizia e ispezione	Standard
Altre opzioni	
Autolivellamento idraulico del sollevamento selezionabile 4	Optional
Trasmissione idrostatica con servocomando	Standard
Funzione di sollevamento	
Attacco accessori idraulico Power-A-Tach®	Optional
Attacco accessori manuale All-Tach®	Standard
Impianto idraulico ausiliario	Standard
Funzioni secondarie	
Contrappeso	Optional
Fari di lavoro anteriori sinistro e destro (x2)	Standard
Hydraglide™ Ride Control 3	Optional
Luci	
Fari di lavoro - Anteriori e posteriori	Standard
Motorizzazione/Potenza	
Autospegnimento automatico motore	Standard
Cambio a due velocità	Optional
Motore turbo	Standard
Preriscaldamento blocco motore	Optional
Sicurezza	
Avisatore acustico di retromarcia	Optional
Barra di sicurezza operatore	Standard
Controllo frenatura (automatico/manuale)	Standard
Dispositivo di supporto braccio di sollevamento	Standard
Protezione anti-vandalica	Standard
Sistema di sicurezza Hydraloc™	Standard
Stazione operatore	
Acceleratori manuale e a pedale 2	Standard
Aria condizionata manuale	Optional
Braccioli regolabili / Torrette di comando 1	Standard
Cabina chiusa	Optional
Clacson	Standard
Comandi a due mani (Dual-Hand)	Optional
Comandi Gehl T-bar	Optional
Comandi joysticks	Optional
Comandi manuali/a pedale	Optional
Insonorizzazione	Standard
Riscaldamento	Optional
Sedile con molleggio meccanico	Optional
Sedile con schienale alto regolabile	Standard
Sedile pneumatico	Optional
Tetto protezione ROPS/FOPS Livello II	Standard



 **MANITOU**
HANDLING YOUR WORLD

Sede centrale

MANITOU ITALIA Srl

Via Cristoforo Colombo 2, Loc. Cavazzona - 41013 CASTELFRANCO EMILIA (MO)

Tel: 059.95.98.11 - Fax 059.95.98.65

www.manitou.com



Questa pubblicazione presenta la descrizione delle versioni e delle possibilità di configurazione dei prodotti Manitou, che possono differire per attrezzature. Gli allestimenti presentati nel presente opuscolo possono essere di serie, optional o non disponibili, a seconda delle versioni. Manitou si riserva il diritto di modificare, in qualsiasi momento e senza alcun preavviso, le specifiche tecniche descritte e rappresentate. Le specifiche indicate non rappresentano alcun obbligo per il costruttore. Per maggiori dettagli, rivolgersi al proprio concessionario Manitou. Documento non contrattuale. Elenco delle specifiche non esaustivo. I loghi nonché l'identità visiva dell'azienda sono di proprietà di Manitou e non possono essere utilizzati senza autorizzazione. Tutti i diritti riservati. Le immagini e gli schemi contenuti nel presente opuscolo sono forniti esclusivamente a fini di consultazione e a titolo indicativo.

Manitou BF SA - Società anonima con consiglio di amministrazione. Capitale sociale: 39,668,399 euro - 857 802 508 RCS Nantes