

KOMATSU

WB93S-8



Terna rigida 4 ruote sterzanti

Potenza motore
75,0 kW / 101 HP @ 2300 rpm

Peso operativo
8305 - 9700 kg

Capacità benna
1,1 m³ (benna standard)

WB93S-8



Potenza motore

75,0 kW / 101 HP @ 2300 rpm

Peso operativo

8305 - 9700 kg

Capacità benna

**1,1 m³
(benna standard)**

Una macchina facile da usare con prestazioni di prima classe

Potenza e rispetto per l'ambiente

- Motore EU Stage V
- Cilindrata del motore aumentata
- Ventola a giunto viscoso
- Sistema di monitoraggio con indicatore Eco
- Modalità Power ed Eco per un maggiore risparmio di carburante
- Filtro antiparticolato diesel (DPF) esente da manutenzione
- Interruttore Hyper Vent per ventola di raffreddamento del motore

Comfort di prima classe

- Sistema di monitoraggio con monitor LCD a colori ad alta risoluzione da 7"
- Sedile operatore ammortizzato ad aria (di serie)
- Disposizione ergonomica degli interruttori per la console operatore
- Acceleratore elettronico ed elettrico a pedale
- Linee idrauliche per il martello (di serie)
- Freno servoassistito

Versatilità totale

- 3 modalità di sterzata: 2WS, 4WS e granchio
- Piastra scorrevole idraulica
- Forche su benna e forche pallet
- Attacchi rapidi per gli attrezzi anteriore e posteriore

La sicurezza prima di tutto

- Valvole di sicurezza per stabilizzatori, braccio principale e avambraccio (di serie)
- Interruttore arresto di emergenza motore
- Indicatore cintura di sicurezza sedile
- Visibilità anteriore senza confronti grazie al tubo di scarico laterale
- Modalità circolazione su strada

Facilità di manutenzione

- Rifornamento da terra per olio idraulico, AdBlue® e carburante semplificato
- Dati di manutenzione visualizzati sul monitor
- Vano porta attrezzi posteriore

Komtrax

- Sistema di monitoraggio wireless Komatsu
- Comunicazione mobile 4G
- Incremento dei dati prestazionali e maggior numero di report



Potenza e rispetto per l'ambiente



Elevata produttività

Il compatto motore Komatsu EU Stage V realizzato con una tecnologia all'avanguardia assicura la massima efficienza con un ingombro ridotto. Il sistema post-trattamento combina il filtro DPF anti particolato diesel esente da manutenzione con il riduttore catalitico selettivo SCR. Grazie alle bassissime emissioni, ha un impatto ambientale ridotto pur offrendo prestazioni superiori, contribuendo così a ridurre i costi operativi e consentendo all'operatore di lavorare in assoluta tranquillità.

La tecnologia Komatsu che fa risparmiare carburante

Il punto forte dell'impianto idraulico della terna Komatsu è il sistema a centro chiuso CLSS. Grazie al flusso variabile e alle modalità operative "Power" ed "Economy", alla gestione integrata del motore, alla ventola a giunto viscoso e all'indicatore Eco, la potenza richiesta viene erogata in base alle necessità e ciò consente di ridurre il consumo di carburante fino al 3%.

Controllo assoluto

La trasmissione è di tipo "Power Shuttle", con cambio meccanico sincronizzato a quattro marce avanti e quattro marce indietro. Il bloccaggio differenziale elettroidraulico, insieme agli assali "Heavy-duty", aumenta l'efficienza e la sicurezza dell'operatore in qualsiasi condizione di lavoro. Una funzione automatica incrementa la velocità durante il sollevamento del braccio, rilasciando completamente la potenza idraulica della WB93S-8.

Comfort di prima classe



Il posto guida

Il servocomando proporzionale PPC viene fornito di serie per il braccio pala. L'acceleratore elettronico semplifica il lavoro e la regolazione della velocità del motore. Il sedile operatore ammortizzato ad aria è fornito di serie e la disposizione degli interruttori sulla console operatore segue un nuovo principio ergonomico.

Nuovo monitor multifunzione con più informazioni

Un monitor LCD da 7" ad alta definizione assicura una visibilità eccellente. Il display LCD ad alta definizione è meno soggetto agli effetti dell'angolo di visualizzazione e della luminosità circostante, garantendo una visibilità ottimale. Vari allarmi e dati macchina sono visualizzati in un formato semplice. Vengono inoltre fornite informazioni utili come i dati storici di funzionamento della macchina, le sue impostazioni e i dati relativi alla manutenzione. L'operatore può navigare facilmente tra le schermate utilizzando intuitivi pulsanti laterali.



Comandi comodi, ergonomici e precisi



Pulsanti disegnati ergonomicamente



Monitor multifunzione da 7"

Massima efficienza



Pala

Il design del braccio pala garantisce un ottimo parallelismo nel sollevamento; inoltre, la forma divergente del braccio aumenta notevolmente la visibilità e fornisce eccellenti prestazioni di carico. Il design del retroescavatore si caratterizza per la disposizione semplice e funzionale, con le condotte idrauliche disposte lungo il braccio. Il servocomando proporzionale PPC viene fornito di serie per la pala frontale.

Retroescavatore "S-Shape"

La forma curva del retroescavatore migliora la capacità di carico della macchina e semplifica il superamento di ostacoli, assicurando un'elevata forza di strappo. Il avambraccio telescopico ed il braccio scavo laterale, insieme ad un'ampia gamma di equipaggiamenti, aumentano considerevolmente la versatilità della macchina.

Versatilità

E' possibile scegliere 3 modalità di sterzata: 2 ruote sterzanti (per lavoro in condizioni normali), 4 ruote sterzanti (in tondo, per manovre agili e veloci), a granchio (per accedere in luoghi ristretti). L'alto livello di personalizzazione è il risultato della vasta offerta di opzioni: traslazione idraulica per il retroescavatore, LSS, pneumatici radiali ed attacchi rapidi, solo per citarne alcune.

La sicurezza prima di tutto

Visibilità completa, senza pari

L'ampia superficie vetrata assicura una visibilità ottimale. La forma del cofano, il tubo di scarico laterale e la finestra superiore facilitano il lavoro di pala e lo rendono più sicuro. Inoltre, l'operatore può agevolmente aprire l'ampio vetro posteriore per avere un totale controllo dell'area circostante anche quando lavora con il retroescavatore.

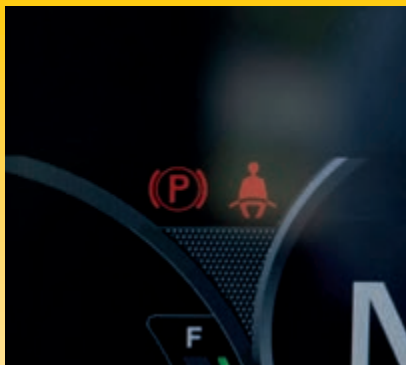


Massima sicurezza sul luogo di lavoro

Le caratteristiche di sicurezza della WB93S-8 Komatsu sono conformi alle più recenti normative vigenti nel settore e operano in sinergia, permettendo di minimizzare i rischi per il personale che si trova a bordo e nelle vicinanze della macchina. Sono ora previste valvole di sicurezza per il retroescavatore e gli stabilizzatori. Un nuovo interruttore secondario di "arresto motore", raggiungibile da terra, e un nuovo indicatore sulla cintura di sicurezza completano la cabina operatore, rendendola un ambiente di lavoro sicuro come da tradizione Komatsu. La WB93S-8 inoltre offre 2 nuove funzionalità che migliorano la sicurezza per la circolazione stradale: la "modalità stradale" e il "blocco automatico della partenza".



Interruttore secondario di arresto motore



Indicatore sulla cintura di sicurezza



Valvole di sicurezza per stabilizzatori, braccio principale e avambraccio (di serie)

Facilità di manutenzione



Grande facilità di manutenzione

Komatsu ha progettato il modello WB93S-8 in modo da assicurare un facile accesso a tutti i punti di manutenzione. In questo modo è meno probabile che si tralascino operazioni di manutenzione sia ordinaria che straordinaria e questo consente di ridurre costosi fermi macchina. Il radiatore, il post-raffreddatore e il raffreddatore olio sono realizzati in alluminio per aumentarne l'efficienza e sono montati in parallelo per rendere ancora più veloci le operazioni di pulizia.

Garanzia flessibile

Acquistando una macchina Komatsu avrete accesso a un'ampia gamma di programmi e servizi che sono stati progettati per consentire ai clienti di trarre il massimo beneficio dal loro investimento. Per esempio, il programma di Garanzia Flessibile Komatsu offre varie opzioni di estensione della garanzia sulla macchina e i suoi componenti. Queste possono essere scelte a seconda delle proprie necessità individuali e delle specifiche attività svolte. Questo programma è stato sviluppato allo scopo di ridurre i costi operativi complessivi.



I serbatoi per AdBlue®, carburante e olio idraulico sono facilmente accessibili lateralmente e il rifornimento può essere eseguito da terra, rendendo questa operazione meno faticosa



La manutenzione giornaliera risulta facilitata grazie all'apertura anteriore a doppia posizione e all'ubicazione dei punti di controllo accessibili dal lato sinistro



Dati di manutenzione visualizzati sul monitor

Tecnologie dell'informazione e della comunicazione



Informazioni

Consente di ottenere velocemente risposta a domande di fondamentale importanza sulle vostre macchine: cosa stanno facendo, quando hanno effettuato una determinata operazione, dove si trovano, come aumentare la loro efficienza e quando necessitano di manutenzione. I dati sulle prestazioni vengono trasmessi mediante la tecnologia di comunicazione wireless (satellitare, GPRS o 4G a seconda del modello), dalla macchina al computer e al distributore locale Komatsu, che è sempre disponibile per fornire un'analisi professionale e il relativo feedback.

Convenienza

Komtrax consente una comoda gestione delle flotte attraverso la rete, indipendentemente da dove vi trovate. I dati vengono analizzati e raccolti in modo specifico per consentirne una visione facile e intuitiva su mappe, elenchi, grafici e diagrammi. E' possibile prevedere di che tipo di assistenza e di quali parti le vostre macchine potrebbero avere bisogno, o individuare i problemi ancora prima che i tecnici Komatsu arrivino in loco.

KOMTRAX

Il modo per aumentare la produttività

Il sistema Komtrax utilizza la più recente tecnologia di monitoraggio wireless. Compatibile con PC, smartphone e tablet, fornisce una grande quantità di informazioni utili che vi permetteranno di ridurre i costi e di ottenere più facilmente le massime prestazioni dalle vostre macchine. Creando una rete di assistenza altamente integrata, consente di realizzare con successo una manutenzione preventiva, contribuendo così alla gestione efficiente della vostra attività.

Gestione

Le informazioni dettagliate che Komtrax mette a vostra disposizione 24 ore al giorno, 7 giorni su 7, vi consentono di prendere le migliori decisioni strategiche sia a breve che a lungo termine – senza supplemento costo. Potrete prevedere l'insorgere di determinati problemi, programmare gli interventi di manutenzione, ridurre al minimo i tempi morti lasciando le macchine al loro posto, al lavoro in cantiere.



Specifiche tecniche

Motore

Modello	Komatsu SAA4D102SE-1
Tipo	A 4 tempi, sistema d'iniezione HPCR Common Rail, raffreddato ad acqua, turbocompresso, postrefrigeratore aria-aria
Potenza motore	
ad un regime nominale di	2300 rpm
ISO 14396	75,0 kW / 101 HP
ISO 9249 (potenza netta)	68,6 kW / 92,0 HP
Numero cilindri	4
Alesaggio × corsa	102 × 110 mm
Cilindrata	3,6 l
Ventola di raffreddamento	Ventola a giunto viscoso
Filtro aria	Filtro aria a secco e indicatore d'intasamento
Carburante	Diesel, conforme alla normativa EN590 Classe 2/Grado D. Capacità carburante paraffinico (HVO, GTL, BTL), conforme alla normativa EN 15940:2016

Peso operativo (valori indicativi)

Peso operativo macchina standard*	8885 kg
Variazione delle specifiche in base all'allestimento:	
Benna standard	-305 kg
Benna HD	+60 kg
Benna 600 mm (attacco diretto)	-155 kg
Avambraccio standard	-230 kg
Forche pallet	-615 kg
Forche per benna 4×1	+235 kg
Aria condizionata	+20 kg
Attacco rapido meccanico (braccio pala)	+140 kg
Attacco rapido meccanico (retroescavatore)	+55 kg

* Compresi benna 4×1, braccio telescopico, benna da 600 mm.
Max. peso totale permesso 10000 kg.

Impianto idraulico

Sistema	SynchroSystem con funzione "sww-up" per il braccio pala
Tipo	CLSS. Sistema Load Sensing a centro chiuso con elementi compensati
Modalità operative	2 (Power / Economy)
Pompa idraulica	Pistoni assiali a cilindrata variabile
Portata max.	165 l/min
Pressione d'esercizio (max.)	250 bar
Distributore idraulico	LIFD "Load Independent Flow Divider" di tipo modulare

WB93S-8E0

Sterzo

Sistema	4 ruote sterzanti (3 modalità di sterzata) con allineamento elettronico delle ruote
Raggio di sterzata (non frenata)	
angolo benna	4885 mm
esterno pneumatici	3670 mm

Trasmissione

La trasmissione di tipo "Power Shuttle" a trazione integrale è realizzata da un convertitore di coppia ed un inversore di direzione. La trazione integrale è inseribile tramite un sistema elettro-idraulico azionato da un interruttore. Il cambio meccanico è a quattro marce con inserimento sincronizzato di tutte le velocità.

Velocità di marcia max. (avanti/indietro)

1ª marcia	6 km/h
2ª marcia	10 km/h
3ª marcia	22 km/h
4ª marcia	40 km/h

Assali e pneumatici

Telaio	Struttura scatolata rinforzata e chiusa
Assali	Assali "Heavy-duty"
Riduttore finale	Epicicloidale in bagno d'olio
Angolo di oscillazione totale dell'assale anteriore	16°
Max. carico statico assale anteriore/posteriore	20395 kg
Pneumatici (di serie)	16.9 × 28 - 12 PR

Impianto di frenatura

I freni di servizio a dischi multipli in bagno d'olio sono azionati da due circuiti di frenatura indipendenti agenti sulle due ruote posteriori tramite due pedali distinti. La frenatura integrale avviene con l'azionamento contemporaneo dei due pedali.

Freno di stazionamento (freno di sicurezza)	Freno a pinza azionato con leva manuale
---	---

Cabina

Cabina con doppia porta conforme alle normative ISO 3471, con struttura ROPS (roll over protective structure) conforme alla normativa SAE J1040c e struttura FOPS (falling object protective structure) conforme alla normativa ISO 3449.

Rifornimenti

Olio motore	8 l
Sistema di raffreddamento	12 l
Serbatoio carburante	135 l
Serbatoio olio idraulico	41,5 l
Impianto idraulico	110 l
Assale anteriore	11,8 l
Assale posteriore	11,8 l
Freni	0,8 l
Serbatoio AdBlue®	13,5 l

Ambiente

Emissioni	Il motore Komatsu risponde a tutte le normative EU Stage V in materia di emissioni
Livelli sonori	Le emissioni sonore (esterne/interne) sono conformi agli standard 2000/14/EC Stage II e 98/37/EC
Livelli di vibrazione (EN 12096:1997)	
Mano/braccio	$\leq 2,5 \text{ m/s}^2$ (incertezza $K = 1,2 \text{ m/s}^2$)
Corpo	$\leq 0,5 \text{ m/s}^2$ (incertezza $K = 0,2 \text{ m/s}^2$)

Retroescavatore

Sistema	Struttura rinforzata, supporti girevoli in fusione e terminali avambraccio
Angolo di rotazione braccio	180°
Forza di strappo alla benna (ISO 6015)	5985 daN (6100 kg)
Forza di scavo all'avambraccio (ISO 6015)	3925 daN (4000 kg)
Stabilizzatori	Stabilizzatori verticali con piastre di appoggio basculanti

Pala

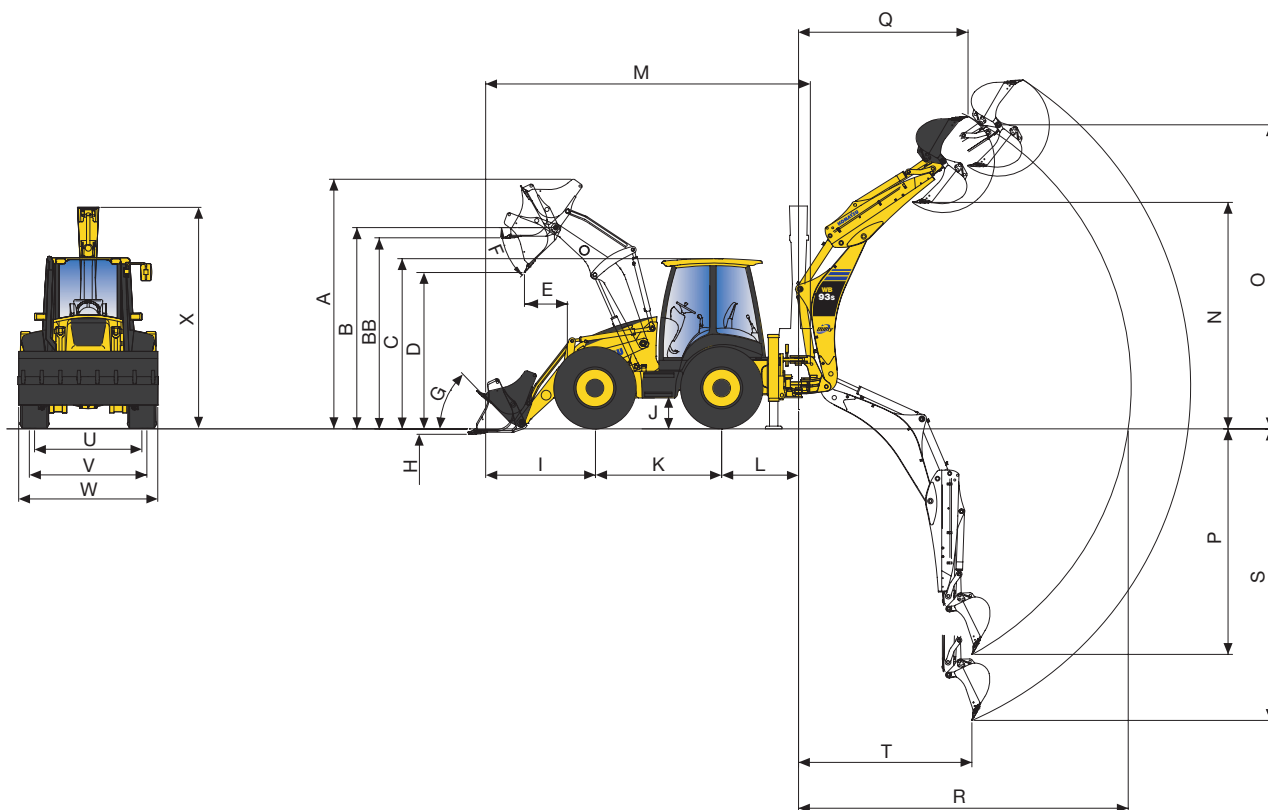
Sistema	Braccio pala con parallelismo
Larghezza benna standard	2420 mm
Capacità benna standard	1,1 m ³ (ISO 7546)
Peso benna standard	458 kg
Capacità di sollevamento	
alla max. altezza	3825 daN (3900 kg)
al suolo (ISO 14397)	5200 daN (5300 kg)
Forza di strappo (ISO 14397)	6375 daN (6500 kg)
Larghezza benna 4×1	2440 mm
Capacità benna 4×1	1,03 m ³ (ISO 7546)



Dimensioni

Dimensioni di ingombro

A	Altezza max.	4305 mm	O	Altezza max. di scavo	5895 mm
B	Altezza al perno benna	3475 mm		- con telescopico	6520 mm
BB	Altezza max. carico con forche	3145 mm	P	Profondità di scavo SAE	4225 mm
C	Altezza cabina	2950 mm		- con telescopico	5335 mm
D	Altezza max. di carico	2825 mm	Q	Sbraccio al altezza max.	2830 mm
E	Sbraccio all'altezza di scarico (45°)	645 mm		- con telescopico	3875 mm
F	Angolo di scarico	42°	R	Sbraccio max. dall'asse di rotazione	5750 mm
G	Angolo di richiamo a terra	45°		- con telescopico	6760 mm
H	Profondità di scavo	200 mm	S	Profondità max. di scavo	4825 mm
I	Sbraccio della benna (bordo)	2105 mm		- con telescopico	5780 mm
J	Luce libera da terra	410 mm	T	Distanza di scavo	2330 mm
K	Passo	2215 mm	U	Carreggiata posteriore	1950 mm
L	Sbalzo posteriore	1325 mm	V	Carreggiata anteriore	1950 mm
M	Lunghezza di trasporto	5965 mm	W	Larghezza max. (alla benna)	2440 mm
N	Altezza di scarico SAE	3920 mm	X	Altezza max. retro in posizione trasporto	3835 mm
	Altezza max. di carico	4270 mm		- con telescopico	3980 mm
	- con telescopico SAE	4610 mm			
	- con telescopico max.	4995 mm			



Quando utilizzato in operazioni di movimentazione, l'escavatore posteriore dovrà essere conforme alle normative locali vigenti ed essere equipaggiato con valvole di sicurezza ed avvisatore di sovraccarico in ottemperanza alla EN474-4.



Equipaggiamento standard e optional

Motore

Motore diesel a iniezione diretta SAA4D102SE-1 a 4 tempi raffreddato ad acqua Komatsu	●
Conforme alla normativa EU Stage V	●
Filtro aria a secco e indicatore d'intasamento	●
Acceleratore elettronico	●
Alternatore 12 V / 120 A	●
Motorino di avviamento 12 V / 4,2 kW	●
Batteria 12 V / 110 Ah	●
Interruttore Hyper Vent per ventola di raffreddamento del motore	●
Prefiltro aria, tipo ciclone	○

Impianto idraulico

2 modalità di lavoro: power ed economy; funzione "Speed-up" per la pala	●
Leva di comando PPC per braccio pala e benna, con funzione flottante e "Return to dig", comando attrezzature anteriori, comando di folle	●
Linea idraulica per il martello fino all'estremità dell'avambraccio	●

Trasmissione

Trasmissione "Power Shuttle" con cambio a 4 marce sincronizzato	●
Differenziali a slittamento controllato su entrambi gli assali	●

Assali e pneumatici

4 ruote motrici	●
4 ruote sterzanti (3 modalità di sterzata) con allineamento elettronico delle ruote	●
Parafanghi anteriori	●
Pneumatici: 16.9 x 24 - 12 PR	○
Pneumatici: 16.9 x 28 - 12 PR	○
Pneumatici 440/80 R28	○

Servizio e manutenzione

Monitor a colori multifunzione con sistema di controllo e gestione EMMS e guida per l'efficienza	●
Interruttore generale impianto elettrico	●
Komtrax - Sistema di monitoraggio wireless Komatsu (4G)	●

Cabina

Strutture ROPS (ISO 3471:2008, SAEJ/ISO3471) e FOPS livello 2 (ISO 3449), doppia porta, finestrino posteriore ad apertura totale, tergicristalli anteriore e posteriore, porta bevande, visiera parasole	●
Sedile ammortizzato regolabile con cintura di sicurezza	●
Monitor con display a colori da 7"	●
Sistema di guida 4WS (quattro ruote sterzanti) "user friendly"	●
Alimentazione 12 V	●
Porta bevande e porta documenti	●
Vani porta oggetti (uno con chiusura a chiave)	●
Volante regolabile	●
Sistema di frenatura idraulicamente assistito	●
Aria condizionata	○
DAB+ radio digitale	○

Dispositivi di sicurezza

Allarme acustico di traslazione	●
Avvisatore acustico	●
Specchietti retrovisori (lato destro e sinistro, posteriore destro)	●
Valvole di sicurezza sui cilindri del braccio principale e dell'avambraccio e stabilizzatori	●
Dispositivo di segnalazione sovraccarico	●
Interruttore arresto di emergenza motore	●
Indicatore cintura di sicurezza sedile	●
Faro rotante	●
Valvola di sicurezza sui cilindri del braccio pala con pulsante disattivazione	○

Sistema di illuminazione

Luci di lavoro sulla cabina (2 anteriori/2 posteriori)	●
Luci di lavoro LED sulla cabina (4 anteriori/4 posteriori)	○

Altre dotazioni

Verniciatura standard e decalco a colori	●
Catalogo ricambi e manuale d'uso e manutenzione	●
Impianto per martello a mano	○
Zavorre aggiuntive anteriori (170 kg, 370 kg)	○
Suole in gomma per gli stabilizzatori	○
Olio idraulico biodegradabile	○
Lucidatura speciale	○
Versione TÜV + TBG (40 km/h)	○
Vano attrezzi	○

Dotazioni pala

Servocomandi proporzionali PPC	●
Funzione "Speed-up"	●
Barra di sicurezza "Heavy-duty"	●
Autolivellamento benna	●
Funzione flottante	●
Sistema di stabilizzazione del carico "LSS"	○

Attrezzature pala

Benna per uso generico con denti (1,1 m ³)	○
Benna 4×1 predisposta per forche ribaltabili e indicatore dell'angolo di apertura (1,03 m ³)	○
Benna 4×1 "Heavy-duty" (1,03 m ³)	○
Lama anteriore imbullonata	○
Lama sottodenti	○
Forche ribaltabili su benna 4×1	○
Forche (per attacco rapido)	○
Attacco rapido meccanico	○
Lama dozer (per attacco rapido)	○
Gancio di sollevamento imbullonato sulla parte superiore della benna 4×1, per movimentazione oggetti	○

Dotazioni retroescavatore

Leve di comando meccaniche	●
Blocco del braccio retroescavatore in posizione di trasporto tramite comando elettro-idraulico	●
Blocco della rotazione durante il trasporto	●
Comando elettro-idraulico sblocco telaio scorrimento retroescavatore	●
Servocomandi proporzionali di tipo PPC per gli stabilizzatori	●
Ammortizzatori idraulici	●
Servocomandi proporzionali di tipo PPC (dotazioni retroescavatore)	○
Traslazione idraulica del retroescavatore	○
Avambraccio telescopico	○
Circuito a 2 vie per attrezzature (trivella, benna con rotazione idraulica)	○
Differente schema comandi ISO/SAE	○
Attacchi rapidi meccanici (Lehnhoff)	○

Attrezzature retroescavatore

Gamma di benne 300 - 800 mm (solo attacco diretto)	○
Benna pulizia fossi 1400 mm (solo attacco diretto)	○
Occhio per sollevamento sul leverismo benna	○

Altre dotazioni a richiesta

- equipaggiamento standard
- equipaggiamento a richiesta

Dati non vincolanti, con riserva di modifiche. Le immagini possono differire dalla versione standard. L'equipaggiamento può essere diverso a seconda del paese di destinazione.



E' disponibile un'ampia gamma di benne e accessori. Il tuo distributore Komatsu sarà lieto di assisterti nella scelta degli optional più adeguati alle tue necessità.

Il vostro partner Komatsu:

KOMATSU

[komatsu.eu](https://www.komatsu.eu)

