

KOMATSU

WA80M-8



Pala gommata

Potenza motore
53,7 kW / 72,0 HP @ 2100 rpm

Peso operativo
5690 - 5995 kg

Capacità benna
0,8 - 1,25 m³

WA80M-8



Potenza motore

53,7 kW / 72,0 HP @ 2100 rpm

Peso operativo

5690 - 5995 kg

Capacità benna

0,8 - 1,25 m³

Maggiore efficienza del consumo di carburante e **migliori prestazioni ambientali**



Potenza e rispetto per l'ambiente

- Motore EU Stage V
- Elevati carichi utili e di ribaltamento
- Eccezionale forza di strappo
- Trasmissione idrostatica molto efficiente
- Ridotti costi operativi

Comfort di prima classe

- Ambiente operativo silenzioso ed ergonomico
- Grande monitor multifunzione
- Comandi ergonomici perfezionati
- Aria condizionata (optional)
- Stabilizzatore elettronico del carico – ECSS (optional)

Versatilità totale

- Movimenti in parallelo con le forche grazie al sistema Easy Fork
- Visibilità eccezionale a 360°
- Velocità trasmissione idrostatica limitata a 40 km/h (optional)
- Bloccaggio differenziale al 100% (optional)

Facilità di manutenzione

- Cabina tiltabile
- Ampia apertura del cofano motore
- Radiatore a maglie larghe con ventola reversibile (optional)
- Cofano laterale di rapido accesso per la manutenzione

Komtrax

- Sistema di monitoraggio wireless Komatsu
- Comunicazione mobile 4G
- Antenna di comunicazione integrata
- Incremento dei dati prestazionali e risparmio di carburante

Potenza e rispetto per l'ambiente



Piena potenza per le massime prestazioni

Ottimizzato per applicazioni impegnative, il motore Komatsu S4D98E-6VHA sviluppa una coppia elevata anche a bassa velocità. Grazie alla notevole forza di strappo e a sufficienti riserve anche nelle condizioni più difficili, la WA80M-8 assicura sempre un ridotto consumo di carburante. La trasmissione idrostatica completamente automatica trasmette potenza alle quattro ruote, mentre il capace serbatoio carburante da 110 l garantisce un'autonomia di lavoro senza precedenti.

Motore Komatsu EU Stage V

Il motore Komatsu EU Stage V è affidabile ed efficiente. Grazie alle bassissime emissioni, garantisce un ridotto impatto ambientale e prestazioni di livello superiore al fine di contribuire alla riduzione dei costi operativi e assicurare la tranquillità dell'operatore.

Elevata produttività

Se cerchi una macchina piccola, ma con grandi prestazioni, allora questa pala gommata compatta è il prodotto giusto per te. Grazie all'incredibile altezza di sollevamento e di scarico, oltre che all'eccezionale forza di strappo, lavora proprio come una macchina di grandi dimensioni. Quando è equipaggiata con una delle benne Komatsu di nuova progettazione, più grandi e più facili da riempire, o con forche pallet, gli elevati carichi utili garantiscono la massima produttività.

Versatilità totale

Versatile e flessibile

Le mini pale gommatae Komatsu rappresentano la scelta ottimale per una vasta gamma di applicazioni. Nei cantieri, nell'industria del riciclo o in agricoltura, grazie all'attacco rapido idraulico e a una vasta gamma di accessori, queste macchine si dimostrano estremamente versatili. Utilizzando le forche pallet, l'operatore grazie al cinematismo EF (Easy Fork) può sollevare carichi parallelamente al terreno senza dover regolare l'inclinazione dei denti forca.

Ampia scelta di optional

Su terreni sconnessi, lo stabilizzatore di carico ECSS (optional) riduce gli urti e aumenta la produttività e il comfort. Gli assali con bloccaggio differenziale al 100%, disponibili come optional, assicurano una maggiore trazione nel fango e sulle superfici molto scivolose. Dispositivo di traino di serie. Altri accessori opzionali come la funzione marcia lenta, la velocità trasmissione idrostatica limitata a 40 km/h, i fari di lavoro addizionali o l'antifurto sono disponibili su richiesta.

Massima sicurezza

Per la massima sicurezza operativa, il centro di gravità basso aumenta la stabilità e le dimensioni compatte assicurano eccezionale visibilità a 360°. Dispositivi di sicurezza di serie come la cabina ROPS/FOPS, l'allarme di retromarcia, la luce di retromarcia e gli ampi specchi contribuiscono a fare della WA80M-8 una macchina veramente sicura e versatile.



Bloccaggio differenziale manuale 100% anteriori/posteriori (optional)



Sistema di antibeccheggio (ECSS) a controllo elettronico (optional)



Velocità trasmissione idrostatica limitata a 40 km/h (optional)

Comfort di prima classe



Visibilità eccezionale a 360°

Grazie alle ampie superfici vetrate e ai finestrini più bassi, la macchina offre una visibilità eccellente in tutte le direzioni, assicurando il controllo totale dell'area di lavoro.

Il lunotto termico di serie e il tubo di scarico dal nuovo design a profilo basso migliorano la visibilità posteriore (in base alla norma ISO 5006).





Elevato comfort per l'operatore

Oltre a una notevole compattezza, la WA80M-8 offre un comfort senza precedenti. La spaziosa cabina è stata progettata con la massima attenzione ai dettagli e all'ergonomia dei comandi. L'aria condizionata (optional) e l'impianto di ventilazione garantiscono un comfort termico ottimale. L'ampia porta consente di entrare e uscire dalla cabina velocemente e in totale sicurezza. L'ambiente di lavoro è silenzioso e confortevole grazie all'ottimo isolamento acustico.

Nuovo monitor multifunzione con più informazioni

Il monitor multifunzione a colori con EMMS (Equipment Management and Monitoring System), di facile utilizzo, rende il lavoro più facile e più sicuro. L'indicatore e la guida Eco forniscono raccomandazioni attive che consentono di massimizzare il risparmio di carburante. Il monitor può essere vantaggiosamente personalizzato scegliendo tra 24 lingue.



Grande monitor multifunzione



Comandi ergonomici perfezionati

Facilità di manutenzione

Un partner affidabile

Le pale gommiate compatte Komatsu sono famose nel mondo per la loro robustezza e la loro durata. Tutte le operazioni di manutenzione e di servizio possono essere eseguite facilmente e velocemente grazie alla cabina tiltabile.

Il cofano motore si apre completamente consentendo veloci controlli giornalieri, mentre le attrezzature elettriche sono ben protette da un coperchio all'interno della cabina e il radiatore

è facile da raggiungere e da pulire. Uno scomparto per la batteria, l'interruttore principale e i relè facilita l'accesso all'impianto elettrico per la manutenzione.



Accesso veloce, facile e comodo ai punti di manutenzione giornaliera



Radiatore a maglie larghe con ventola reversibile (optional)



Cofano laterale per rapide operazioni di manutenzione

Tecnologie dell'informazione e della comunicazione



KOMTRAX

Il modo per aumentare la produttività

Il sistema Komtrax utilizza la più recente tecnologia di monitoraggio wireless. Compatibile con PC, smartphone e tablet, fornisce una grande quantità di informazioni utili che vi permetteranno di ridurre i costi e di ottenere più facilmente le massime prestazioni dalle vostre macchine. Creando una rete di assistenza altamente integrata, consente di realizzare con successo una manutenzione preventiva, contribuendo così alla gestione efficiente della vostra attività.

Informazioni

Consente di ottenere velocemente risposta a domande di fondamentale importanza sulle vostre macchine: cosa stanno facendo, quando hanno effettuato una determinata operazione, dove si trovano, come aumentare la loro efficienza e quando necessitano di manutenzione. I dati sulle prestazioni vengono trasmessi mediante la tecnologia di comunicazione wireless (satellitare, GPRS o 4G a seconda del modello), dalla macchina al computer e al distributore locale Komatsu, che è sempre disponibile per fornire un'analisi professionale e il relativo feedback.

Convenienza

Komtrax consente una comoda gestione delle flotte attraverso la rete, indipendentemente da dove vi trovate. I dati vengono analizzati e raccolti in modo specifico per consentirne una visione facile e intuitiva su mappe, elenchi, grafici e diagrammi. E' possibile prevedere di che tipo di assistenza e di quali parti le vostre macchine potrebbero avere bisogno, o individuare i problemi ancora prima che i tecnici Komatsu arrivino in loco.

Gestione

Le informazioni dettagliate che Komtrax mette a vostra disposizione 24 ore al giorno, 7 giorni su 7, vi consentono di prendere le migliori decisioni strategiche sia a breve che a lungo termine – senza costi aggiuntivi. Potrete prevedere l'insorgere di determinati problemi, programmare gli interventi di manutenzione, ridurre al minimo i tempi morti lasciando le macchine al loro posto, al lavoro in cantiere.



Specifiche tecniche

Motore

Modello	Komatsu S4D98E-6VHA
Tipo	A 4 tempi, sistema d'iniezione HPCR Common Rail, raffreddato ad acqua, turbocompresso, postrefrigeratore aria-aria
Potenza motore	
ad un regime nominale di	2100 rpm
ISO 14396	53,7 kW / 72,0 HP
Coppia max. / regime	295 Nm / 1365 rpm
Numero cilindri	4
Alesaggio × corsa	98 × 110 mm
Cilindrata	3,3 l
Filtro aria	Filtro a secco con prefiltra e cartuccia di sicurezza
Carburante	Diesel, conforme alla normativa EN590 Classe 2/Grado D. Capacità carburante paraffinico (HVO, GTL, BTL), conforme alla normativa EN 15940:2016

Trasmissione

Tipo	Trasmissione idrostatica
Pompa idrostatica	1 pompa a cilindrata variabile
Motore idrostatico	1 motore a pistoni con cilindrata variabile
Range di marcia (avanti/indietro)	2/2
Max. velocità di marcia (avanti/indietro) versione 20 km/h	
1. Range di marcia	0 - 5,0 km/h
2. Range di marcia	0 - 20,0 km/h
Lenta	0 - 10,0 km/h
Max. velocità di marcia (avanti/indietro) versione 40 km/h	
1. Range di marcia	0 - 15,0 km/h
2. Range di marcia	0 - 40,0 km/h
Lenta	0 - 10,0 km/h

Assali e pneumatici

Tipo	Assale posteriore oscillante con pivot in posizione ribassata per garantire massima stabilità e ottime prestazioni nelle operazioni di movimento terra
Sistema	4 ruote motrici
Assali	Assali rigidi con riduzioni epicicloidali e differenziali automatici a slittamento limitato su entrambi gli assali, bloccaggio differenziale al 100% (optional)
Oscillazione	Assale posteriore oscillante per la massima stabilità, angolo di oscillazione 10°
Pneumatici	405/70 R18

Impianto di frenatura

Freni di servizio	Freni di servizio a dischi in bagno di olio esenti da manutenzione sull'assale anteriore. Pedale freno-inch combinato. Sistema autofrenante grazie alla trasmissione idrostatica
Freno di stazionamento	A disco a secco

Impianto idraulico

Sistema	Impianto idraulico aperto
Pressione d'esercizio (max.)	270 bar
Portata max.	60 l/min
Numero cilindri di sollevamento/benna	2/1
Tipo	A doppia azione
Alesaggio × corsa	
Cilindro del braccio	70 × 658 mm
Cilindro benna	90 × 450 mm
Leva di comando idraulico	Leva multifunzione
Tempi di ciclo con benna carica	
Sollevamento	4,9 s
Abbassamento (a vuoto)	2,8 s
Scarico	1,0 s

Sterzo

Sistema	Articolato
Tipo	Idraulico
Angolo di sterzo (a destra e sinistra)	42°
Pompa dello sterzo	Pompa ad ingranaggi
Pressione d'esercizio	185 bar
Numero cilindri di sterzo	1
Tipo	A doppia azione
Alesaggio × corsa	70 × 378 mm
Raggio min. di sterzata (bordo esterno pneumatici 405/70 R18)	3875 mm

Cabina

Cabina conforme alle normative ISO 3471 con struttura ROPS (Roll Over Protective Structure) conforme a SAE J1040c e FOPS (Falling Object Protective Structure) conforme a ISO 3449. La cabina pressurizzata è montata su cuscinetti in gomma e completamente insonorizzata. Tiltabile, garantisce un facile accesso per la manutenzione.

Rifornimenti

Sistema di raffreddamento	9,6 l
Serbatoio carburante	110 l
Olio motore	10,5 l
Impianto idraulico	45,0 l
Assale anteriore	9,1 l
Assale posteriore	6,0 l
Traslazione (20 km/h / 40 km/h)	0,7 / 1,8 l

Ambiente

Emissioni	Il motore Komatsu risponde a tutte le normative EU Stage V in materia di emissioni	
Livelli sonori		
LwA rumorosità esterna	101 dB(A) (2000/14/EC Stage II)	
LpA rumorosità interna	74 dB(A) (ISO 6396 valore dinamico)	
Livelli di vibrazione (EN 12096:1997)		
Mano/braccio	$\leq 2,5 \text{ m/s}^2$ (incertezza K = 0,42 m/s^2)	
Corpo	$\leq 0,5 \text{ m/s}^2$ (incertezza K = 1,19 m/s^2)	
Contiene gas fluorurati ad effetto serra HFC-134a (GWP 1430). Quantità di gas 1,2 kg, CO ₂ equivalente 1,72 t.		

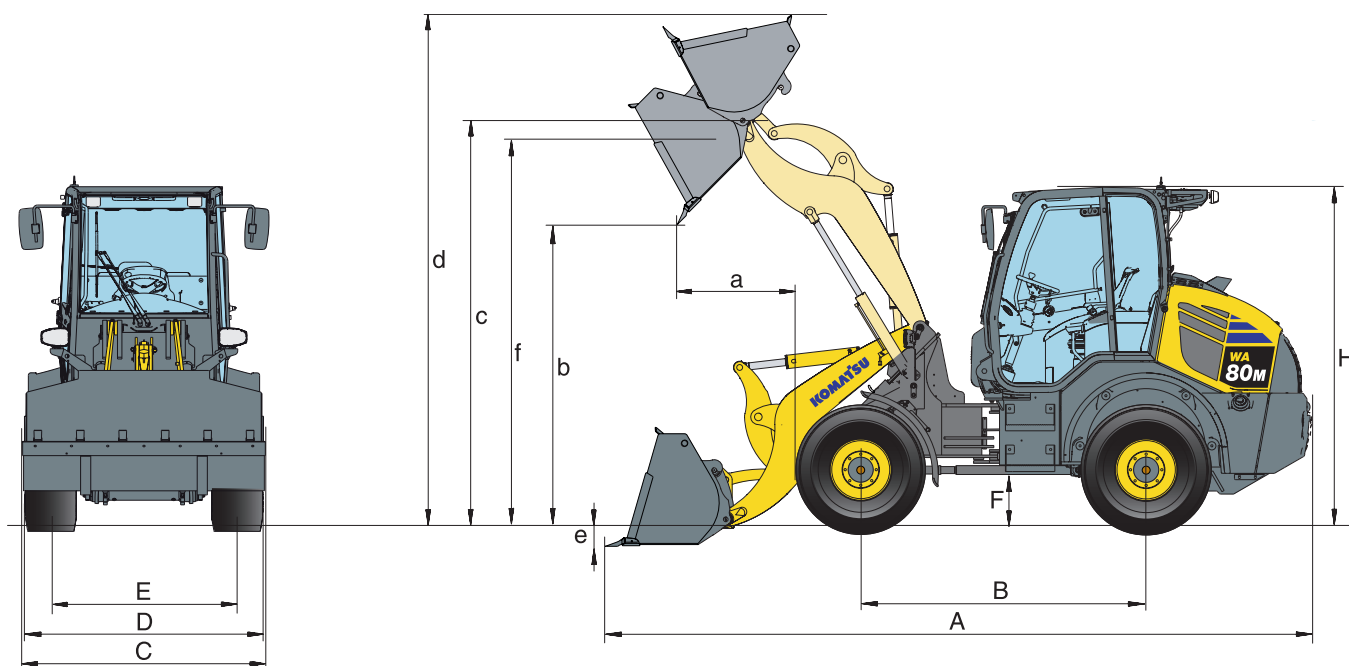


Dimensioni e specifiche operative

Specifiche operative - con la benna

Tipo di benna		Impieghi generali		Materiale leggero	4×1
		con denti	senza denti	senza denti	con denti
Capacità benna (a colmo, ISO 7546)	m ³	1,0	1,0	1,25	0,8
Peso specifico materiale	t/m ³	1,8	1,8	1,25	1,8
Peso benna	kg	330	305	335	590
Carico di ribalt. statico, macchina in linea	kg	4710	4740	4675	4395
Carico di ribalt. statico, sterzata a 40°	kg	3965	3990	3930	3630
Forza di strappo	kN	50,0	50,0	37,2	47,5
Forza di sollevamento al piano terra	kN	51,0	51,0	38,4	48,6
Peso operativo	kg	5715	5690	5720	5995
Raggio di sterzata esterno pneumatici	mm	3875	3875	3875	3875
Raggio di sterzata angolo benna	mm	4290	4290	4440	4315
a Sbraccio a 45°	mm	970	875	1015	1050
b Altezza max. di scarico a 45°	mm	2460	2555	2365	2380
c Altezza max. al perno benna	mm	3230	3230	3230	3230
d Altezza max. bordo superiore benna	mm	4125	4100	4170	4010
e Profondità di scavo	mm	65,0	65,0	100	65,0
f Altezza massima carico a 45°	mm	3030	3030	2990	3030
A Lunghezza con benna a terra	mm	5625	5495	5750	5730
B Passo	mm	2260	2260	2260	2260
C Larghezza benna	mm	1915	1915	1870	1900
D Larghezza alla base dei pneumatici	mm	1825	1825	1825	1825
E Larghezza del sottocarro	mm	1440	1440	1440	1440
F Luce libera da terra	mm	470	470	470	470
H Altezza totale	mm	2750	2750	2750	2750

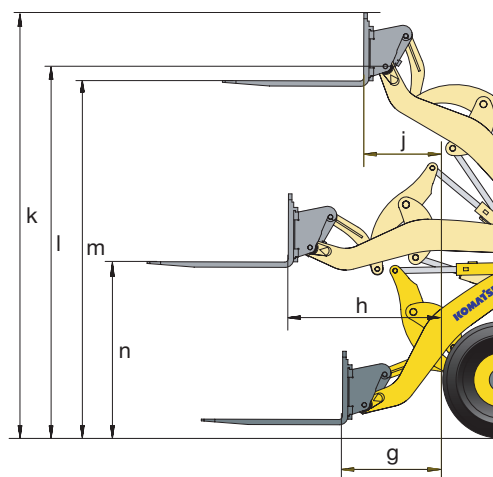
Tutti i dati sono con pneumatici 405/70 R20 e aria condizionata



Specifiche operative – con forche pallet

Tipo del dente forca		FEM IIA	FEM IIB
Lunghezza del dente forca	mm	1200	1200
g Sbraccio max. a terra	mm	770	870
h Sbraccio max.	mm	1340	1340
j Sbraccio max. alla max. altezza di stoccaggio	mm	640	640
k Altezza max. bordo superiore del telaio pallet	mm	3685	3685
l Altezza max. al perno benna	mm	3230	3230
m Altezza max. di stoccaggio	mm	3105	2980
n Altezza di carico al max. sbraccio	mm	1510	1385
Carico statico di ribaltamento (in linea)	kg	3535	3530
Carico statico di ribaltamento (max. sterzata)	kg	3000	2975
Carico operativo max. (EN 474-3), 80%	kg	2400	2380
Carico operativo max. (EN 474-3), 60%	kg	1800	1785
Peso operativo con forche pallet	kg	5545	5550

Tutti i dati sono con pneumatici 405/70 R20 e aria condizionata



Equipaggiamento standard e optional

Motore

Motore diesel Komatsu S4D98E-6VHA turbocompresso, ad iniezione diretta common rail	●
Conforme alla normativa EU Stage V	●
Filtro DPF anti particolato diesel	●
Alternatore 126 A / 12 V	●
Motorino di avviamento 2,2 kW / 12 V	●
Batteria 100 Ah / 12 V	●

Trasmissione e freni

Pedale combinato freno-inch	●
Funzione marcia lenta (versione 20 km/h)	○
Funzione marcia lenta (versione 40 km/h)	○
Velocità trasmissione idrostatica limitata a 20 km/h	○
Velocità trasmissione idrostatica limitata a 40 km/h	○

Assali e pneumatici

Assali Heavy Duty	●
Differenziali LSD anteriori/posteriori	●
Bloccaggio differenziale manuale 100% anteriori/posteriori	○
Vari tipi e dimensioni di pneumatici su richiesta	○

Impianto idraulico

Distributore a 3 elementi	●
Leva multifunzione	●
Attacco rapido idraulico	●
Comando del caricatore con posizionatore benna	○
Valvola auto-inch	○
Olio biodegradabile per l'impianto idraulico	○

Sistema di illuminazione

Fari di lavoro sulla cabina	●
Luci di retromarcia	●
Luci addizionali anteriori e posteriori	○
Fanali anteriori a LED	○
Avvisatore di retromarcia ottico (luce stroboscopica)	○

Cabina

Ampia cabina con doppia porta conforme a DIN/ISO con riscaldamento	●
Cabina tiltabile	●
Struttura ROPS/FOPS integrata conforme a SAE	●
Vetri atermici sui 4 lati	●
Lunotto termico	●
Tergilunotto	●
Visiera parasole	●
Volante regolabile	●
Sedile ammortizzato	●
Cintura di sicurezza (a norma UE)	●
Appoggia gomito con vano integrato	●
Ampio vano portaoggetti sul lato sinistro	●
Monitor a colori multifunzione con sistema di controllo e gestione EMMS e guida per l'efficienza	●
Alimentazione 12 V	●
Tergicristallo anteriore con intermittenza	●
Sedile super-comfort regolabile ammortizzato ad aria	○
Aria condizionata	○
Radio	○
Serigrafia antiriflesso per cabina/tettuccio	○

Dispositivi di sicurezza

Sterzo d'emergenza	●
Allarme di retromarcia	●
Clacson	●
Interruttore arresto di emergenza motore	●
Indicatore cintura di sicurezza sedile	●
Interruttore generale impianto elettrico	●
Faro rotante	○
Antifurto	○
Antifurto con key master	○
Valvola anti-caduta	○
Estintore	○

Servizio e manutenzione

Komtrax – Sistema di monitoraggio wireless Komatsu (4G)	●
Attrezzi	●
Radiatore a maglie larghe	●
Ventola di raffreddamento con rotazione reversibile	○

Attrezzature

Benna con o senza denti	○
Benna 4×1	○
Benne per materiali leggeri	○
Forche pallet	○
Protezione tagliente benna	○

Altre dotazioni

Braccio con cinematismo a Z (movimenti in parallelo quando si utilizzano le forche dedicate)	●
Contrappeso	●
Dispositivo di traino	●
Sistema di antibeccheggio (ECSS) a controllo elettronico	○
Vernice personalizzata	○
Indicatore inclinazione benna	○

Altre dotazioni a richiesta

- equipaggiamento standard
- equipaggiamento a richiesta



E' disponibile un'ampia gamma di benne e accessori. Il tuo distributore Komatsu sarà lieto di assisterti nella scelta degli optional più adeguati alle tue necessità.

Dati non vincolanti, con riserva di modifiche. Le immagini possono differire dalla versione standard. L'equipaggiamento può essere diverso a seconda del paese di destinazione.

Il vostro partner Komatsu:

KOMATSU

[komatsu.eu](https://www.komatsu.eu)

