

KOMATSU

WA470-8



Pala gommata

Potenza motore
204 kW / 273 HP @ 2000 rpm

Peso operativo
24170 - 25670 kg

Capacità benna
4,1 - 6,0 m³

WA470-8



Potenza motore

204 kW / 273 HP @ 2000 rpm

Peso operativo

24170 - 25670 kg

Capacità benna

4,1 - 6,0 m³

Maggiore efficienza del consumo di carburante e **migliori prestazioni ambientali**

Potente ed ecologico

- Motore EU Stage V
- Komatsu SmartLoader Logic
- Modalità E-Light
- Convertitore di coppia a elevata capacità con lockup di serie
- Spegnimento regolabile in caso di inattività

Comfort di prima classe

- Nuovo sedile ammortizzato ad aria con pulsantiera dei comandi EPC integrata
- Grande monitor multifunzione
- Bassa rumorosità
- Telecamera posteriore

Massima efficienza

- Benne ad alta efficienza
- Eccezionale altezza e sbraccio di scarico
- Ampia carreggiata e passo lungo

Comandi all'avanguardia

- Sistema di scavo automatico
- Leve elettroproporzionali EPC di serie
- Pedale acceleratore "intelligente"

Facile manutenzione

- Radiatore a maglie larghe con ventola a inversione automatica
- Impianto di lubrificazione automatica
- Cofano motore ad ala di gabbiano migliorato

Komtrax

- Sistema di monitoraggio wireless Komatsu
- Comunicazione mobile 4G
- Antenna di comunicazione integrata
- Incremento dei dati prestazionali e risparmio di carburante



Programma di manutenzione
per i clienti Komatsu



Komatsu SmartLoader Logic

La WA470-8 è dotata del sistema Komatsu SmartLoader Logic, un sistema di controllo del motore completamente automatico. Senza interferire con le normali operazioni, questa tecnologia acquisisce dati da vari sensori disposti sul veicolo e sviluppa la coppia motore ottimale per ogni fase di lavoro. Limita la coppia durante le operazioni meno impegnative e riduce l'utilizzo di carburante senza diminuire la produzione.

Convertitore di coppia a elevata capacità con lockup di serie

Il treno di potenza, completamente di progettazione Komatsu, è dotato di un convertitore di coppia di grande capacità che assicura il massimo rendimento e un impareggiabile rapporto trazione-peso operativo. Grazie all'eccezionale trazione sviluppata alle basse velocità, applicazioni impegnative come la penetrazione di materiali estremamente compatti, diventano semplici anche per gli operatori meno esperti. Questo permette maggiori produzioni nei cicli di carico a V, anche in spazi ristretti.

Nuova modalità E-Light

Per ridurre il consumo di carburante, la nuova modalità E-Light è attivata per default. In questo modo, la potenza del motore viene impostata secondo la fase di lavoro, ottenendo così un rendimento superiore. Per un maggiore risparmio di carburante, inoltre, le pompe idrauliche delle attrezzature e dello sterzo sono controllate elettronicamente dalla centralina per mandare la corretta quantità di olio necessaria per tutti i movimenti della macchina e per cercare di prevenire inutili flussi di olio.

Potenza e rispetto per l'ambiente

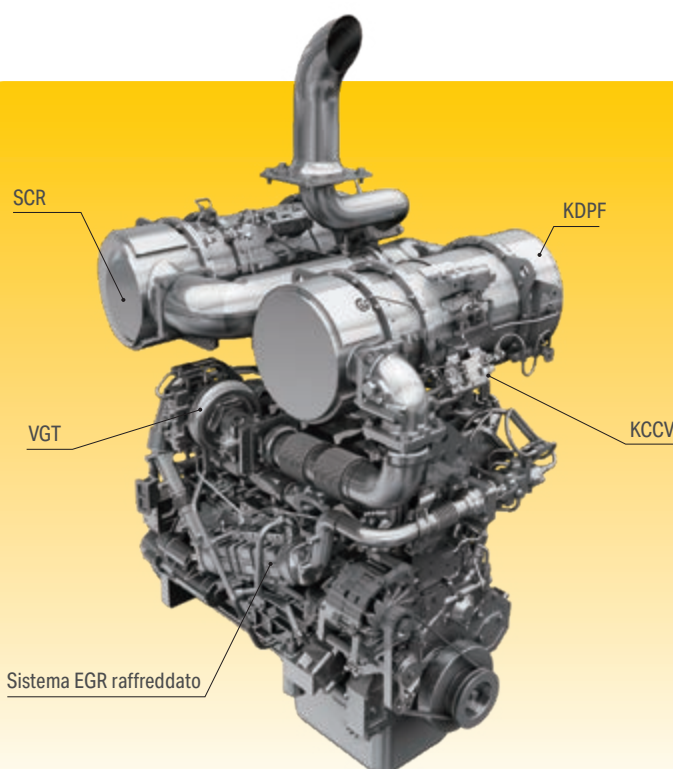
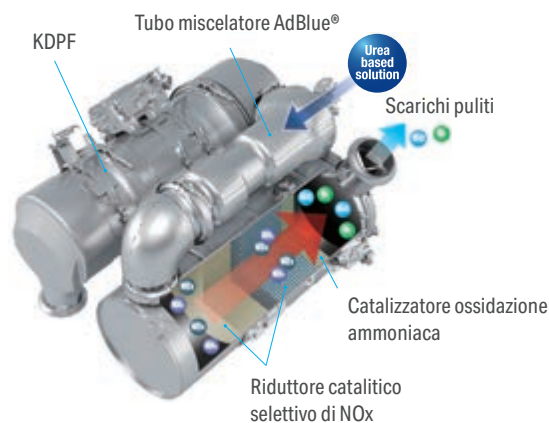
Motore Komatsu EU Stage V

Il motore Komatsu EU Stage V è affidabile ed efficiente. Grazie alle bassissime emissioni, garantisce un ridotto impatto ambientale e prestazioni di livello superiore al fine di contribuire alla riduzione dei costi operativi e assicurare la tranquillità dell'operatore.



Post-trattamento heavy duty

Il sistema di post-trattamento combina un filtro antiparticolato diesel Komatsu (KDPF) con un riduttore catalitico selettivo (SCR). Il riduttore SCR inietta la quantità corretta di AdBlue® nel sistema alla velocità idonea per trasformare gli ossidi di azoto NOx in acqua (H₂O) e azoto atossico (N₂). Le emissioni di NOx risultano ridotte dell'80% rispetto ai motori EU Stage IIIB.



Sistema common rail ad alta pressione (HPCR)

Al fine di ottenere la combustione completa del carburante e minori emissioni di scarico, il sistema di iniezione common rail ad alta pressione è controllato tramite un computer che consente di fornire alla camera di combustione del motore, il cui design è stato rinnovato, una quantità precisa di carburante in pressione mediante iniezioni multiple.

Ricircolo dei gas di scarico (EGR)

Il sistema EGR di ricircolo dei gas di scarico raffreddati è il frutto di una tecnologia ben collaudata applicata agli attuali motori Komatsu. La maggiore capacità del scambiatore EGR assicura emissioni di NOx estremamente basse e un miglior rendimento del motore.

Sistema di ventilazione a basamento chiuso (KCCV)

Le emissioni del basamento (gas in ricircolo) passano attraverso un filtro CCV. Il velo d'olio intrappolato nel filtro viene fatto ritornare nel basamento mentre il gas filtrato ritorna alla presa d'aria.

Turbocompressore a geometria variabile (VGT)

Il turbocompressore VGT fornisce una portata d'aria ottimale alla camera di combustione del motore a tutte le velocità e in tutte le condizioni di carico. I gas di scarico risultano più puliti e il rendimento del carburante è maggiore, tutto senza compromettere la potenza e le prestazioni della macchina.

Massima efficienza

Carico e trasporto più veloce

Il sistema sequenziale del lock-up del convertitore assicura produttività imbattibile e notevole risparmio di carburante nelle applicazioni di carico e trasporto e di trasporto a breve raggio. L'operatore può selezionare l'attivazione del lock-up dalla 2a alla 4a marcia. La macchina diventa considerevolmente più veloce, in particolare in salita, grazie alla maggiore trazione sviluppata. Allo stesso tempo, elimina le perdite di potenza del convertitore riducendo in modo significativo il consumo di carburante.

Eccezionale altezza e sbraccio di scarico

Il robusto caricatore frontale rende possibile l'eccezionale altezza di scarico di 2865 mm con uno sbraccio di 1485 mm (valori con benna da 4,2 m³, misurati in punta del dente). Grazie a questo ampio campo di lavoro, il carico di alimentatori o camion a sponde alte diventa facile e veloce.

Nuove benne ad alta efficienza

Il terreno scivola facilmente all'interno della nuova benna e lo scavo è più efficiente. Le operazioni sono più semplici e la produttività è maggiore, soprattutto se si utilizza anche il nuovo sistema di scavo automatico.

Precisione nei controlli

L'impianto idraulico Load Sensing a Centro Chiuso CLSS permette di azionare le attrezzature di lavoro con estrema precisione e consente la movimentazione contemporanea di tutte le funzioni idrauliche (braccio, benna o eventuale accessorio). La WA470-8 è dotata di pompe a portata variabile sia sull'impianto idraulico che sull'impianto di sterzo. Queste pompe forniscono l'esatta quantità d'olio richiesta contribuendo a ridurre in modo considerevole il consumo di carburante.



Sistema di pesatura RDS installato in fabbrica (opzionale)

Il Loadmaster alpha 100 di RDS è un avanzato sistema di pesatura a bordo macchina, omologato per uso commerciale e progettato nello specifico per operare con velocità nelle zone di carico e in condizioni estremamente difficili. Il Loadmaster è in grado di compensare le irregolarità e l'inclinazione del terreno anche in zone di carico ristrette, consentendo di ridurre i tempi di lavoro e di ottimizzare le prestazioni di tonnellata per ora. L'installazione in fabbrica del Loadmaster alpha 100 di RDS garantisce una migliore precisione di montaggio e una maggiore qualità del sistema.





Comfort di prima classe

Maggiore comfort

Nell'ampia cabina SpaceCab™ Komatsu, un sedile con schienale alto ammortizzato ad aria, riscaldato per un maggiore comfort e con braccioli completamente regolabili è posizionato al centro di un comodo abitacolo che riduce lo stress dei lunghi turni di lavoro. L'elevata visibilità e l'ergonomicità dei comandi contribuiscono ulteriormente a ottimizzare la produttività dell'operatore.

Comfort operatore perfetto

Oltre all'autoradio di serie, il WA470-8 ha un ingresso ausiliario per collegare dispositivi esterni e riprodurre musica tramite gli altoparlanti presenti all'interno dell'abitacolo. Nell'abitacolo sono inoltre incorporate due porte di alimentazione a 12 volt. Per un azionamento preciso e sicuro degli accessori, sono previsti comandi proporzionali. La cabina è dotata di ampi ripiani e contenitori per riporre attrezzi e manuali, oltre che di un contenitore riscaldato e refrigerato.

Nuovo sistema di scavo automatico

Il nuovo sistema di scavo automatico effettua le operazioni di inclinazione e sollevamento della benna rilevando la pressione applicata all'attrezzatura di lavoro. Il sistema si adatta ai diversi tipi di materiali senza bisogno di alcun intervento umano. In questo modo, si riduce considerevolmente l'affaticamento dell'operatore, garantendo nel contempo la capacità di carico ideale.



Comandi all'avanguardia

Nuova postazione operatore completamente ammortizzata ad aria

L'ampia e spaziosa cabina è dotata di una nuova postazione operatore completamente ammortizzata ad aria. Le nuove console laterali regolabili, sono incorporate al sedile. Quest'ultimo, dotato di schienale rialzato, è completamente regolabile e riscaldabile (standard). Tutto questo a garanzia di un comfort ancora maggiore. Un sedile ventilato è disponibile come optional per massimizzare il comfort.

Funzionamento "By Wire"

La console con leve di comando di tipo elettroproporzionale (Electronic Pilot Control – EPC) è integrata nel sedile e può essere agevolmente regolata per operatori aventi taglie diverse. Le leve corte si comandano con la punta delle dita e consentono un funzionamento preciso che non richiede sforzi eccessivi, con una funzione di modulazione senza vibrazioni che consente di rallentare e bloccare la benna in abbassamento. I finecorsa superiore ed inferiore del braccio possono essere pre-impostati mediante un interruttore.

Pedale acceleratore "intelligente"

Per ridurre l'utilizzo di carburante, l'innovativo pedale acceleratore di Komatsu sensibile alla pressione del piede aiuta l'operatore ad adattare automaticamente i tempi dei cambi di marcia al carico. Nelle applicazioni più impegnative, in cui sono richieste un'elevata forza di strappo e massima accelerazione, tendiamo a esercitare molta pressione sul pedale dell'acceleratore. La WA470-8 riconosce la necessità operativa e passa alla marcia superiore il più tardi possibile. Nelle applicazioni meno impegnative, in cui il risparmio di carburante assume notevole importanza, l'operatore intuitivamente esercita una pressione minore sul pedale acceleratore. Anche in questo caso la macchina si adatta alla fase operativa e passa alla marcia superiore il più presto possibile, per ottenere il massimo risparmio di carburante.

Telecamera posteriore

Una telecamera fornita di serie offre una visione eccezionalmente chiara della zona di lavoro posteriore sull'ampio monitor a colori. La telecamera è regolabile e integrata nel profilo del vano motore.

Leva multifunzione EPC (optional)

La leva multifunzione EPC con interruttore avanti/indietro integrato consente di azionare le attrezzature nel modo più semplice e comodo. L'operatore può comandare le attrezzature e contemporaneamente invertire la marcia con la stessa mano. La leva multifunzione è la scelta perfetta per le applicazioni di movimento terra.

Leva corta di sterzo – Komatsu (K-SLS) (option)

Il nuovo joystick di sterzo permette all'operatore accurate operazioni di sterzata. Il controllo della macchina, fatto con il minimo sforzo per operazioni di sterzata frequenti, permette all'operatore il massimo relax nel suo nuovo sedile ammortizzato ad aria e completamente regolabile. Meno fatica ed un lavoro in un'ambiente ottimale aumentano la concentrazione e l'efficienza lavorativa.



Leva corta di sterzo – Komatsu (K-SLS) (option)



Box caldo-freddo



Leva multifunzione EPC (option)



Ridotti costi operativi

La tecnologia informatica Komatsu contribuisce a ridurre i costi operativi facilitando una gestione comoda ed efficiente delle operazioni. Aumenta il livello di soddisfazione del cliente e la competitività dei nostri prodotti.

Grande monitor a colori con display TFT

Un grande schermo a colori di facile utilizzo consente di lavorare in modo sicuro, preciso e regolare. Multilingue, con tutte le informazioni essenziali disponibili a prima vista, è dotato di interruttori e tasti multifunzione semplici e comodi da azionare che consentono all'operatore di accedere con la massima facilità ad un'ampia gamma di funzioni e informazioni operative.

Guida Eco

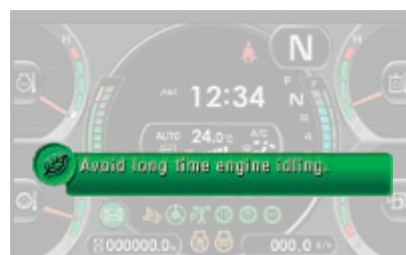
Il monitor visualizza messaggi di guida istantanei al fine di migliorare il risparmio energetico, mentre l'indicatore Eco segnala l'effettivo consumo: mantenere l'indicatore Eco nella zona verde per ottenere un maggiore risparmio di carburante. Per migliorare ulteriormente l'efficienza, è possibile consultare i dati memorizzati in relazione alle operazioni, alla guida Eco e al consumo di carburante. Le informazioni sono disponibili in Komtrax e possono essere utilizzate per la formazione degli operatori e per ottimizzare il lavoro.



Informazioni a portata di sguardo: monitor LCD con cruscotto base



Un monitor multifunzione visualizza e gestisce una grande quantità di dati operativi e di manutenzione



La guida Eco contribuisce al risparmio di energia in tempo reale (ad esempio, evitando lunghi periodi di inattività del motore)

Tecnologie dell'informazione e della comunicazione



KOMTRAX

Il modo per aumentare la produttività

Il sistema Komtrax utilizza la più recente tecnologia di monitoraggio wireless. Compatibile con PC, smartphone e tablet, fornisce una grande quantità di informazioni utili che vi permetteranno di ridurre i costi e di ottenere più facilmente le massime prestazioni dalle vostre macchine. Creando una rete di assistenza altamente integrata, consente di realizzare con successo una manutenzione preventiva, contribuendo così alla gestione efficiente della vostra attività.

Informazioni

Consente di ottenere velocemente risposta a domande di fondamentale importanza sulle vostre macchine: cosa stanno facendo, quando hanno effettuato una determinata operazione, dove si trovano, come aumentare la loro efficienza e quando necessitano di manutenzione. I dati sulle prestazioni vengono trasmessi mediante la tecnologia di comunicazione wireless (satellitare, GPRS o 4G a seconda del modello), dalla macchina al computer e al distributore locale Komatsu, che è sempre disponibile per fornire un'analisi professionale e il relativo feedback.

Convenienza

Komtrax consente una comoda gestione delle flotte attraverso la rete, indipendentemente da dove vi trovate. I dati vengono analizzati e raccolti in modo specifico per consentirne una visione facile e intuitiva su mappe, elenchi, grafici e diagrammi. E' possibile prevedere di che tipo di assistenza e di quali parti le vostre macchine potrebbero avere bisogno, o individuare i problemi ancora prima che i tecnici Komatsu arrivino in loco.

Gestione

Le informazioni dettagliate che Komtrax mette a vostra disposizione 24 ore al giorno, 7 giorni su 7, vi consentono di prendere le migliori decisioni strategiche sia a breve che a lungo termine – senza costi aggiuntivi. Potrete prevedere l'insorgere di determinati problemi, programmare gli interventi di manutenzione, ridurre al minimo i tempi morti lasciando le macchine al loro posto, al lavoro in cantiere.



Facilità di manutenzione



Facile accesso ai punti di manutenzione

I cofani ad ala di gabbiano sono sostenuti da molle a gas che consentono di aprirli facilmente e in totale sicurezza. Gli ampi sportelli garantiscono un comodo accesso, da terra, a tutti i componenti che necessitano di interventi giornalieri. Grazie ai prolungati intervalli di manutenzione e al raggruppamento di filtri in posizione centralizzata, i fermi macchina imposti dalle operazioni di manutenzione sono ridotti al minimo.

Komatsu Care

Komatsu Care è un programma di manutenzione, disponibile di serie su ogni nuova macchina Komatsu. Esso copre la manutenzione programmata da fabbrica, eseguita con tecnici rigorosamente formati da Komatsu nonché con ricambi originali Komatsu. A seconda del motore della tua macchina, include una copertura estesa sul filtro anti particolato Komatsu (KDPF) e sul sistema (SCR) Selective Catalytic Reduction. Contatta il tuo distributore locale Komatsu per maggior dettagli sui termini e le condizioni.



Radiatore a maglie larghe con ventola a inversione automatica

La massa radiante a maglie larghe evita intasamenti anche quando si opera in ambienti polverosi. Per ridurre al minimo le operazioni di pulizia manuali, una ventola reversibile soffia fuori la polvere, automaticamente o quando serve. La funzione di inversione automatica consente di impostare la durata del ciclo di pulizia e l'intervallo tra i cicli in modo da adeguarli perfettamente alle condizioni di lavoro.

Equipment Management and Monitoring System (EMMS)

Il ampio monitor ad alta risoluzione visualizza varie informazioni sulla macchina e consente l'impostazione di numerosi parametri. Il menu "Record funzionamento" registra il consumo medio di carburante, le ore di inattività e altri dati. I codici delle anomalie sono visualizzati chiaramente e memorizzati in modo da servire da segnalazione e facilitare la ricerca guasti. Il computer di bordo realizza inoltre un monitoraggio all'avanguardia dei parametri di sistema tramite la modalità Service, per facilitare la ricerca guasti e ridurre i fermi macchina.



Serbatoio AdBlue®

Il serbatoio AdBlue® è posizionato sul lato destro della macchina, dietro una scaletta, per essere facilmente accessibile.

Rigenerazione del filtro KDPF anti particolato

Non è richiesta nessuna interruzione o estensione del lavoro giornaliero per rigenerare il filtro antiparticolato KDPF. Grazie all'avanzata tecnologia impiegata da Komatsu, la rigenerazione del filtro KDPF avviene automaticamente, in qualsiasi momento.





Schermata manutenzione di base



Schermata di rigenerazione del sistema post-trattamento per il KDPF



Guida rifornimento e livello AdBlue®



Soluzioni su misura



Divisione attrezzature speciali

Le pale gommate Komatsu, insieme all'ampia gamma di accessori originali Komatsu, rappresentano la soluzione perfetta per qualsiasi settore dell'industria. Per applicazioni speciali, la divisione "Working Gear" Komatsu offre macchine e accessori appositamente realizzati in base alle esigenze del cliente. Le soluzioni su misura assicurano elevate prestazioni e grande affidabilità anche nelle condizioni più impegnative.

Movimentazione rifiuti

Nota per gli elevati standard di qualità e l'affidabilità dei suoi prodotti, Komatsu soddisfa la crescente domanda di macchine da parte dell'industria dei rifiuti con un'ampia gamma di opzioni e modifiche disponibili già in fabbrica per le nostre macchine base. Ciò assicura la flessibilità necessaria per adattare la gamma di pale gommate Komatsu alle esigenze specifiche delle diverse applicazioni di smistamento dei rifiuti e alle diverse condizioni operative. Sia che scegliate la versione da discarica integrale o specifici componenti, vi garantiamo elevate prestazioni, disponibilità ed efficienza.

Sali e sostanze chimiche

Un ambiente corrosivo rappresenta una delle condizioni più impegnative per qualsiasi macchina. Migliorate con uno speciale rivestimento sulle parti metalliche e varie modifiche opzionali per rispondere alle esigenze dell'operazione svolta, le pale gommate Komatsu configurate per la linea "sali e sostanze chimiche" sopportano anche le condizioni più aggressive. Tempo di inattività ridotto, minori costi di manutenzione e riparazione, lunga durata: le macchine Komatsu garantiscono le prestazioni e la durata che avrebbero in un ambiente non corrosivo.

La qualità su cui contare

Progettati e costruiti da Komatsu

Motore, impianto idraulico, treno di potenza, assale anteriore e posteriore sono componenti originali Komatsu e fino alla vite più piccola tutti gli elementi strutturali rispondono ai più alti requisiti di qualità e vengono sottoposti ad un severo controllo qualitativo. Perfettamente armonizzati tra loro, offrono il massimo grado di efficienza e affidabilità.

Assali Heavy Duty

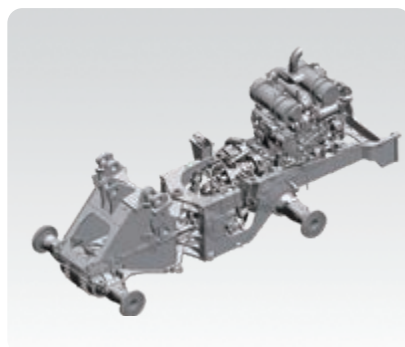
Gli assali heavy-duty garantiscono una durata superiore alla media anche nelle condizioni di lavoro più impegnative. I differenziali a slittamento limitato LSD (optional), sono più adatti a superfici molli e scivolose, come sabbia o terreno bagnato.

Solido telaio resistente alle sollecitazioni torsionali

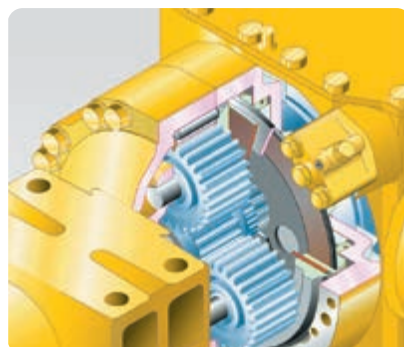
La struttura del telaio con articolazioni molto distanti tra loro garantisce la grande stabilità dell'intera costruzione e riduce le sollecitazioni sui cuscinetti dello snodo.

Sistema di raffreddamento olio assale

Il surriscaldamento dell'olio assale può causare una ridotta produttività con continue richieste di raffreddamento. Allo scopo di mantenere un'alta efficienza nelle operazioni di Carico e Trasporto, la WA470-8 Komatsu è equipaggiata di serie con un sistema di raffreddamento dell'olio assale che tiene l'olio stesso ad una temperatura costante anche durante trasferimenti lunghi.

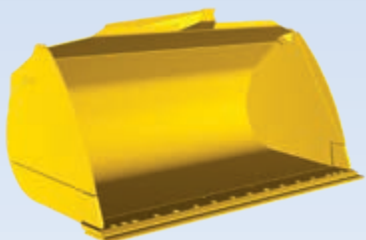


Solido telaio resistente alle sollecitazioni torsionali

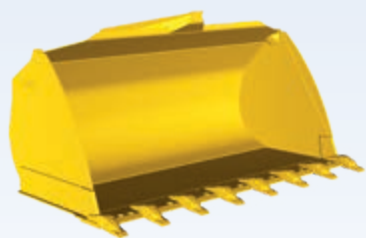


Freni di servizio a dischi multipli in bagno d'olio

Benne ed accessori



Benne ad alta efficienza
con fondo sollevato



Benne ad alta efficienza
con fondo piatto

Nuova gamma di benne ad alta efficienza

Le nuove benne Komatsu consentono un riempimento più agevole con coefficienti di riempimento notevolmente superiori, contribuendo così a una maggiore efficienza e un minor consumo di carburante. Per aumentare la capienza, le benne hanno un fondo più lungo. Inoltre, l'imboccatura è più ampia per un riempimento più agevole e la nuova forma posteriore permette al materiale di scorrere facilmente nella benna. I lati arrotondati consentono di ottenere un coefficiente di riempimento superiore e la spondina di contenimento integrata protegge il cinematismo della benna. Le viti a filo (con BOC) riducono la resistenza durante il riempimento ed evitano l'intasamento di materiale durante lo scarico.

Benne a scarico alto

Per massime altezze di scarico con materiali generalmente leggeri come carbone, trucioli di legno, RSU e altro. I cilindri di scarico (in funzione del tipo di benna) sono posizionati all'interno o all'esterno della benna.

Benne con trattenitore

Assolutamente adatta alla raccolta di materiali voluminosi e comprimibili, come scarti di giardinaggio o plastica, ecc. Senza le piastre laterali questa benna può essere utilizzata anche come forza prensile.

Attacco rapido idraulico

Con il sistema di attacco rapido idraulico, disponibile a richiesta, la WA470-8 può utilizzare un'ampia gamma di accessori facilmente e rapidamente sostituibili.



Specifiche tecniche

Motore

Modello	Komatsu SAA6D125E-7
Tipo	A 4 tempi, sistema d'iniezione HPCR Common Rail, raffreddato ad acqua, turbocompresso, postrefrigeratore aria-aria
Potenza motore	
ad un regime di	2000 rpm
ISO 14396	204 kW / 273 HP
ISO 9249 (potenza netta)	203 kW / 272 HP
Coppia max. / regime	1330 Nm / 1450 rpm
Numero cilindri	6
Alesaggio × corsa	125 × 150 mm
Cilindrata	11,04 l
Azionamento ventola	Idraulico
Alternatore	90 A / 24 V
Motorino di avviamento	7,5 kW / 24 V
Filtro	Filtro del flusso principale con separatore d'acqua
Filtro aria	A secco, con dispositivo per l'espulsione automatica della polvere e prefiltra, completo di spia intasamento sul monitor
Carburante	Diesel, conforme alla normativa EN590 Classe 2/Grado D. Capacità carburante paraffinico (HVO, GTL, BTL), conforme alla normativa EN 15940:2016

Trasmissione

Tipo	Powershift automatica
Convertitore di coppia	Monostadio, bifase, a tre elementi, con Lock-up

Velocità in km/h (con pneumatici 26.5 R25)

Marcia	1.	2.	3.	4.
Avanti	7,6	13,1	22,9	36,2
con lock-up inserito	-	13,2	23,6	38,3
Retromarcia	7,9	13,5	23,6	37,3
con lock-up inserito	-	13,7	24,3	39,0

Assali e pneumatici

Sistema	4 ruote motrici
Assale anteriore	Assale Komatsu Heavy Duty, semiflottante, differenziale a slittamento limitato LSD (optional)
Assale posteriore	Assale Komatsu Heavy Duty, semiflottante, angolo di oscillazione 26°, differenziale LSD (optional)
Differenziale	Coppia di ingranaggi conici a spirale
Riduttore finale	Epicicloidale in bagno d'olio
Pneumatici	26.5 R25

WA470-8E0

Impianto di frenatura

Freni di servizio	A dischi multipli in bagno d'olio ad azionamento idraulico sulle quattro ruote
Freno di stazionamento	A dischi multipli in bagno d'olio
Freno di emergenza	Utilizza il freno di stazionamento

Impianto idraulico

Tipo	Komatsu CLSS (Load Sensing a Centro Chiuso)
Pompa idraulica	Pompa a cilindrata variabile
Pressione d'esercizio	350 kg/cm ²
Portata max.	260 l/min
Numero cilindri di sollevamento/benna	2/1
Tipo	A doppia azione
Alesaggio × corsa	
Cilindro del braccio	140 × 764 mm
Cilindro benna	160 × 575 mm
Tempi di ciclo con benna carica	
Sollevamento	5,8 s
Abbassamento (a vuoto)	3,1 s
Scarico	1,6 s

Sterzo

Sistema	Articolato
Tipo	Completamente idraulico
Angolo di sterzo (a destra e sinistra)	40°
Pompa dello sterzo	Pompa a cilindrata variabile
Pressione d'esercizio	250 kg/cm ²
Portata	195 l/min
Numero cilindri di sterzo	2
Tipo	A doppia azione
Alesaggio × corsa	90 × 441 mm
Raggio min. di sterzata (bordo esterno pneumatici 26.5 R25)	6270 mm

Cabina

Cabina SpaceCab™ con doppia porta conforme alle normative ISO 3471 con struttura ROPS (Roll Over Protective Structure) conforme alla SAE J1040c e FOPS (Falling Object Protective Structure) conforme alla ISO 3449. La cabina pressurizzata e climatizzata è completamente insonorizzata.

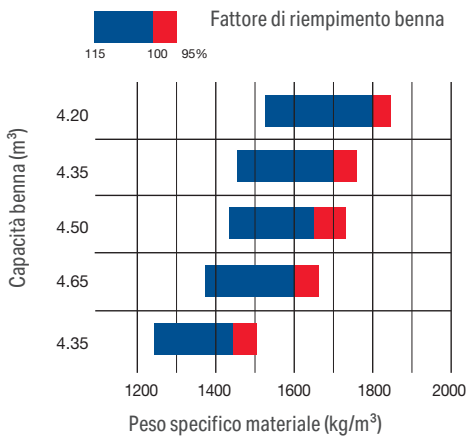
Rifornimenti

Serbatoio carburante	380 l
Olio motore	38 l
Impianto idraulico	173 l
Sistema di raffreddamento	78 l
Assale anteriore	57 l
Assale posteriore	56 l
Convertitore di coppia e trasmissione	65 l
Serbatoio AdBlue®	36 l

Ambiente

Emissioni	Il motore Komatsu risponde a tutte le normative EU Stage V in materia di emissioni
Livelli sonori	
LwA rumorosità esterna	107 dB(A) (2000/14/EC Stage II)
LpA rumorosità interna	70 dB(A) (ISO 6396 valore dinamico)
Livelli di vibrazione (EN 12096:1997)	
Mano/braccio	≤ 2,5 m/s ² (incertezza K = 2,31 m/s ²)
Corpo	≤ 0,5 m/s ² (incertezza K = 0,58 m/s ²)
Contiene gas fluorurati ad effetto serra HFC-134a (GWP 1430). Quantità di gas 1,1 kg, CO ₂ equivalente 1,57 t.	

Guida alla scelta della benna



- Benna con fondo piatto, con denti (C52)
- Benna con fondo piatto, con tagliente imbullonato (C57)
- Benna con fondo sollevato, con denti (C76)
- Benna con fondo sollevato, con tagliente imbullonato (C77)
- Benna con fondo piatto, con tagliente imbullonato (C53)
(Allestimento 'high lift')

Pesi specifici materiali sciolti (in kg/m³)

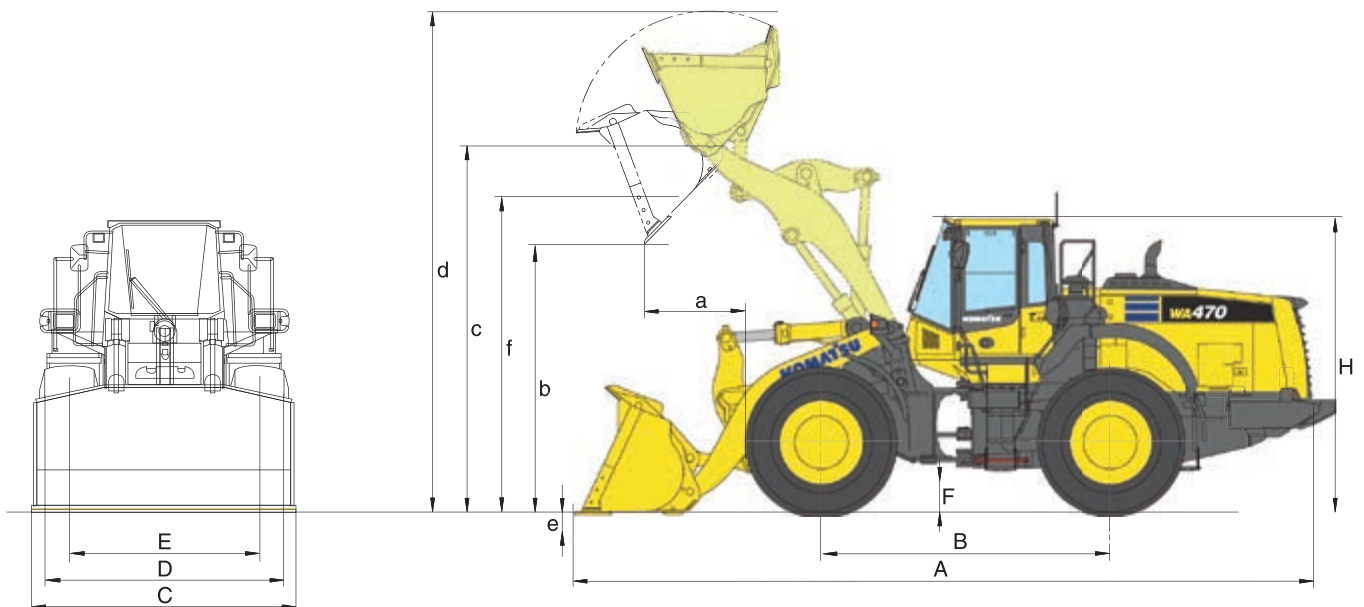
Basalto	1960	Ghiaia, non setacciata	1930	Arenaria	1510
Bauxite, caolino	1420	Ghiaia, asciutta	1510	Ardesia	1250
Terra, asciutta, depositata	1510	Ghiaia, asciutta, 6 - 50 mm	1690	Scoria, frantumata	1750
Terra, bagnata, estratta	1600	Ghiaia, bagnata, 6 - 50 mm	2020	Roccia, sminuzzata	1600
Gesso, frantumato	1810	Sabbia, asciutta, sfusa	1420	Argilla, naturale	1660
Gesso, sminuzzato	1600	Sabbia, umida	1690	Argilla, asciutta	1480
Granito, frantumato	1660	Sabbia, bagnata	1840	Argilla, bagnata	1660
Calcare, frantumato	1540	Sabbia e argilla, sfusa	1600	Argilla e ghiaia, asciutta	1420
Calcare, sminuzzato	1540	Sabbia e ghiaia, asciutta	1720	Argilla e ghiaia, bagnata	1540

Dimensioni e specifiche operative

Specifiche operative - con la benna

Tipo di benna		Benna con fondo piatto		Benna con fondo piatto (Benna HD)	
		con denti	con BOC	con denti	con BOC
Capacità benna (a colmo, ISO 7546)	m ³	4,2	4,35	4,2	4,35
Codice vendita		C52	C53	C56	C57
Peso specifico materiale	t/m ³	1,8	1,7	1,8	1,7
Peso benna	kg	2245	2300	2245	2300
Carico di ribalt. statico, macchina in linea	kg	18915	18715	18915	18715
Carico di ribalt. statico, sterzata a 40°	kg	16225	16050	16225	16050
Forza di strappo	kN	190	179	190	179
Forza di sollevamento al piano terra	kN	210	205	210	20
Peso operativo	kg	24225	24275	24225	24275
Raggio di sterzata esterno pneumatici	mm	6270	6270	6270	6270
Raggio di sterzata angolo benna	mm	7030	6975	7030	6975
a Sbraccio a 45°	mm	1485	1345	1485	1345
b Altezza max. di scarico a 45°	mm	2865	2985	2865	2985
c Altezza max. al perno benna	mm	4335	4335	4335	4335
d Altezza max. bordo superiore benna	mm	5895	5895	5895	5895
e Profondità di scavo	mm	125	155	125	155
f Altezza massima carico a 45°	mm	4020	4020	4020	4020
A Lunghezza con benna a terra	mm	9350	9180	9350	9180
B Passo	mm	3450	3450	3450	3450
C Larghezza benna	mm	2990	2990	2990	2990
D Larghezza alla base dei pneumatici	mm	2915	2915	2915	2915
E Larghezza del sottocarro	mm	2240	2240	2240	2240
F Luce libera da terra	mm	505	505	505	505
H Altezza totale	mm	3475	3475	3475	3475

I dati sono con pneumatici 26.5 R25 (XHA) e contrappeso standard.
L'altezza di scarico e lo sbraccio sono relativi al tagliante o alla lama imbullonata.



				Allestimento "high lift"			
Benna con fondo sollevato				Benna con fondo piatto		Benna con fondo sollevato	
con denti	con BOC	con denti	con BOC	con denti	con BOC	con denti	con BOC
4,5	4,65	4,7	4,9	4,2	4,35	4,5	4,65
C76	C77	S07S20S40	S07S20S30	C52	C53	S04S20S30	S04S20S40
1,65	1,6	1,6	1,55	1,55	1,45	1,45	1,4
2190	2240	2285	2345	2245	2300	2190	2240
19035	18845	18940	18715	16340	16180	16430	16265
16345	16165	16245	16040	13860	13715	13945	13795
183	173	180	201	185	175	178	169
210	206	202	170	164	162	165	162
24165	24220	24260	24325	25615	25665	25555	26610
6270	6270	6270	6270	6270	6270	6270	6270
7050	6990	7120	7065	7310	7245	7330	7265
1520	1380	1520	1380	1645	1505	1685	1540
2830	2955	2830	2955	3375	3505	3345	3465
4335	4335	4335	4335	4850	4850	4850	4850
5945	5945	5945	5945	6410	6410	6455	6455
125	155	125	155	265	295	265	295
4020	4020	4020	4020	4525	4525	4525	4525
9400	9230	9400	9230	9945	9775	9995	9825
3450	3450	3200	3200	3450	3450	3450	3450
2990	2990	3160	3170	3000	3000	3000	3000
2915	2915	2915	2915	2915	2915	2915	2915
2240	2240	2240	2240	2240	2240	2240	2240
505	505	505	505	505	505	505	505
3475	3475	3475	3475	3475	3475	3475	3475

* con contrappeso addizionale A23

Variazione delle specifiche in base all'allestimento:

		Contrappeso supplementare A15	Contrappeso maggiorato A23	Contrappeso StVZO A06	Pneumatici GP-4D	Pneumatici XMINE L5
Peso operativo	kg	+400	+980	-570	+370	+1125
Carico di ribalt. statico, macchina in linea	kg	+980	+2340	-1380	+325	+840
Carico di ribalt. statico, sterzata a 40°	kg	+820	+1950	-1150	+260	+740
Lunghezza totale	mm	+175	+80	-114	-	-
Sbraccio a 45°	mm	-	-	-	-15	-30
Altezza max. di scarico a 45°	mm	-	-	-	+15	+30
Larghezza alla base dei pneumatici	mm	-	-	-	+30	+45
Altezza totale	mm	-	-	-	+15	+30

Equipaggiamento standard e optional

Motore

Motore diesel Komatsu SAA6D125E-7 turbocompresso, ad iniezione diretta common rail	●
Conforme alla normativa EU Stage V	●
Selettore del modo operativo del motore: Power, Economy, E-Light	●
Komatsu SmartLoader Logic	●
Spegnimento regolabile in caso di inattività	●
Deceleratore automatico	●
Filtro carburante con separatore d'acqua	●
Batterie 2 × 180 Ah / 2 × 12 V	●

Assali e pneumatici

Assali Heavy Duty	●
Parafanghi anteriori	●
Parafanghi posteriori	●
Differenziali LSD anteriori/posteriori	○
Pneumatici 26.5 R25 L2, L3, L5	○

Impianto idraulico

Distributore a 2 elementi	●
Comando con leve elettroproporzionali, due leve, comprendenti:	
- Abbassamento ammortizzato del braccio	●
- Impostazione dei fine corsa del braccio	
- Sistema di scavo automatico	
Posizionatore automatico benna	●
Distributore a 3 elementi	○
Comandi idraulici 3-leve EPC servocomandati a levette manovrabili con le dita	○
Monoleva EPC (leva multifunzione) con comando proporzionale scorrevole per le attrezzature	○
Olio biodegradabile per l'impianto idraulico	○

Trasmissione e freni

Cambio automatico con ECMV, a controllo elettronico, con scelta del modo operativo e stacco regolabile della trasmissione	●
Sistema di selezione della modalità di cambio	●
Convertitore di coppia di grande capacità	●
Convertitore di coppia con lock-up	●
Passaggio automatico alla marcia inferiore	●
Sistema di raffreddamento olio assale	●

Cabina

Ampia cabina con doppia porta conforme a DIN/ISO	●
Struttura ROPS/FOPS integrata conforme a SAE	●
Sedile riscaldato ammortizzato ad aria, con schienale alto e supporto lombare, braccioli regolabili in altezza montati nella console	●
Cintura di sicurezza retraibile	●
Climatizzatore automatico	●
Monitor a colori multifunzione con sistema di controllo e gestione EMMS e guida per l'efficienza	●
DAB+ radio digitale con ingresso ausiliario (MP3)	●
Box caldo-freddo	●
Lunotto termico	●
Tergilunotto	●
Volante regolabile	●
2 × Alimentazione 12 V	●
Sedili ammortizzati ad aria, riscaldati, con schienale alto, supporto lombare a regolazione pneumatica, braccioli regolabili in altezza montati nella console	○
Cintura di sicurezza con 3 punti di attacco	○
Tendina parasole	○
Leva corta di sterzo - Komatsu (K-SLS)	○

Sistema di illuminazione

2 fari di lavoro sulla cabina	●
2 luci anteriori e 2 posteriori	●
Luce di retromarcia	●
Luci addizionali anteriori e posteriori	○
Faro di lavoro LED	○
Luci di lavoro allo Xenon	○

Servizio e manutenzione

Ventola di raffreddamento idraulica con rotazione reversibile automatica	●
Radiatore a maglie larghe	●
Komtrax - Sistema di monitoraggio wireless Komatsu (4G)	●
Komatsu Care - Un programma di manutenzione per i clienti Komatsu	●
Attrezzi	●
Impianto di lubrificazione automatica	●
Kit di riempimento per sistema di lubrificazione automatica	○
Prefiltro Turbo II, tipo ciclone	○

Dispositivi di sicurezza

Sterzo d'emergenza	●
Protezione antivandalismo	●
Allarme di retromarcia	●
Interruttore generale impianto elettrico	●
Corrimano sinistro/destro	●
Telecamera posteriore	●
Griglia di protezione parabrezza	○
Estintore	○
Lampeggiante	○
Corrimano sul tetto	○
Specchietto retrovisore, riscaldato con comando a distanza	○
Avvisatore di retromarcia ottico (luce stroboscopica)	○

Accessori

Allestimento 'high lift'	○
Attacco rapido idraulico	○
Benne ad alta efficienza con fondo piatto o sollevato	○
Benne a scarico alto	○
Forche pallet	○
Benne da movimentazione rifiuti	○
Benne per materiali leggeri	○

Altre dotazioni

Contrappeso	●
Sistema di antibeccheggio (ECSS II) a controllo elettronico	●
Vernice personalizzata	○
Contrappeso supplementare di 400 kg (A15)	○
Contrappeso maggiorato di 980 kg (A23)	○
Contrappeso StVZO (A06)	○
Sistema di pesatura RDS Loadmaster alpha100	○
Versione anticorrosione	○
Versione per discarica	○
Kit per climi freddi (preriscaldamento motore e cabina)	○

Altre dotazioni a richiesta

- equipaggiamento standard
- equipaggiamento a richiesta

Dati non vincolanti, con riserva di modifiche.
Le immagini possono differire dalla versione standard.
L'equipaggiamento può essere diverso a seconda del paese di destinazione.



E' disponibile un'ampia gamma di benne e accessori. Il tuo distributore Komatsu sarà lieto di assisterti nella scelta degli optional più adeguati alle tue necessità.

Il vostro partner Komatsu:

KOMATSU

[komatsu.eu](https://www.komatsu.eu)

