

KOMATSU

WA100M-8



Pala gommata

Potenza motore
69,8 kW / 93,6 HP @ 2000 rpm

Peso operativo
7075 - 7465 kg

Capacità benna
1,05 - 1,8 m³

WA100M-8



Potenza motore

69,8 kW / 93,6 HP @ 2000 rpm

Peso operativo

7075 - 7465 kg

Capacità benna

1,05 - 1,8 m³

Maggiore efficienza del consumo di carburante e **migliori prestazioni ambientali**



Potente ed ecologico

- Motore EU Stage V
- Elevati carichi utili e di ribaltamento
- Eccezionale forza di strappo
- Trasmissione idrostatica molto efficiente
- Ridotti costi operativi

Comfort di prima classe

- Ambiente operativo silenzioso ed ergonomico
- Grande monitor multifunzione
- Leva multifunzione PPC con controllo elettronico opzionale per la terza e la quarta via (EPC)
- Aria condizionata (optional)
- Stabilizzatore elettronico del carico – ECSS (optional)

Versatilità totale

- Movimenti in parallelo con le forche grazie al sistema Easy Fork
- Visibilità eccezionale a 360°
- 3° e 4° circuito idraulico sul retro della macchina (optional)
- Versione High flow (optional) (max. 120 l/min a 210 bar)
- Attacchi rimorchio regolabili in altezza (optional)

Facile manutenzione

- Cabina tiltabile
- Ampia apertura del cofano motore
- Radiatore a maglie larghe con ventola reversibile (optional)
- Cofano laterale di rapido accesso per la manutenzione

Komtrax

- Sistema di monitoraggio wireless Komatsu
- Comunicazione mobile 4G
- Antenna di comunicazione integrata
- Incremento dei dati prestazionali e risparmio di carburante

Potenza e rispetto per l'ambiente



Piena potenza per le massime prestazioni

Ottimizzato per applicazioni impegnative, il motore Komatsu SAA4D94LE-3 sviluppa una coppia elevata anche a bassa velocità. Grazie alla notevole forza di strappo e a sufficienti riserve anche nelle condizioni più difficili, la WA100M-8 assicura sempre un ridotto consumo di carburante. La trasmissione idrostatica completamente automatica trasmette potenza alle quattro ruote, mentre il capace serbatoio carburante da 110 l garantisce un'autonomia di lavoro senza precedenti.

Motore Komatsu EU Stage V

Il motore Komatsu EU Stage V è performante, affidabile ed efficiente. Grazie alle bassissime emissioni, assicura un impatto ambientale ridotto e prestazioni elevate che consentono di ridurre i costi operativi. L'operatore può lavorare in assoluta tranquillità. Il sistema di post-trattamento combina un filtro KDPF (Komatsu Diesel Particulate Filter) con un intervallo di pulizia di 6000 h e un riduttore catalitico selettivo (SCR).

Elevata produttività

Se cerchi una macchina piccola, ma con grandi prestazioni, allora questa pala gommata compatta è il prodotto giusto per te. Grazie all'incredibile altezza di sollevamento e di scarico, oltre che all'eccezionale forza di strappo, lavora proprio come una macchina di grandi dimensioni. Quando è equipaggiata con una delle benne Komatsu di nuova progettazione, più grandi e più facili da riempire, o con forche pallet, gli elevati carichi utili garantiscono la massima produttività.

Versatilità totale

Versatile e flessibile

Le mini pale gommaste Komatsu rappresentano la scelta ottimale per una vasta gamma di applicazioni. Nei cantieri, nell'industria del riciclo o in agricoltura, grazie all'attacco rapido idraulico e a una vasta gamma di accessori, queste macchine si dimostrano estremamente versatili. Utilizzando le forche pallet, l'operatore grazie al cinematismo EF (Easy Fork) può sollevare carichi parallelamente al terreno senza dover regolare l'inclinazione dei denti forca.

Ampia scelta di optional

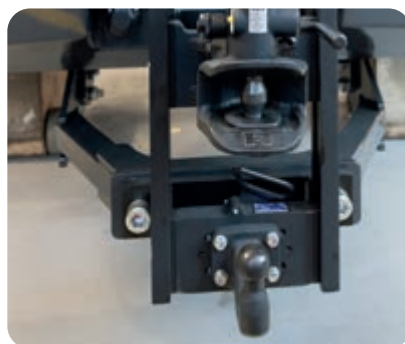
Su terreni sconnessi, lo stabilizzatore di carico ECSS (optional) riduce gli urti e aumenta la produttività e il comfort. Gli assali con bloccaggio differenziale al 100%, disponibili come optional, assicurano una maggiore trazione. Dispositivo di traino di serie. Gli optional comprendono anche collegamenti automatici regolabili in altezza del tipo a sfera, sostituibili senza l'utilizzo di attrezzi speciali.

Massima sicurezza

Per la massima sicurezza operativa, il centro di gravità basso aumenta la stabilità e le dimensioni compatte assicurano eccezionale visibilità a 360°. Dispositivi di sicurezza di serie come la cabina ROPS/FOPS, l'allarme di retromarcia, la luce di retromarcia e gli ampi specchi contribuiscono a fare della WA100M-8 una macchina veramente sicura e versatile.



Versione High flow con portata max. di 120 l/min a 210 bar (optional)



Collegamenti automatici regolabili in altezza del tipo a sfera (optional)



Velocità trasmissione idrostatica limitata a 40 km/h (optional)

Comfort di prima classe



Visibilità eccezionale a 360°

Grazie alle ampie superfici vetrate e ai finestrini più bassi, la macchina offre una visibilità eccellente in tutte le direzioni, assicurando il controllo totale dell'area di lavoro.

Il lunotto termico di serie e il tubo di scarico dal nuovo design a profilo basso migliorano la visibilità posteriore (in base alla norma ISO 5006).



Elevato comfort per l'operatore

Oltre a una notevole compattezza, la WA100M-8 offre un comfort senza precedenti. La spaziosa cabina è stata progettata con la massima attenzione ai dettagli e all'ergonomia dei comandi. L'aria condizionata (optional) e l'impianto di ventilazione garantiscono un comfort termico ottimale. L'ampia porta consente di entrare e uscire dalla cabina velocemente e in totale sicurezza. L'ambiente di lavoro è silenzioso e confortevole grazie all'ottimo isolamento acustico.

Nuovo monitor multifunzione con più informazioni

Il monitor multifunzione a colori con EMMS (Equipment Management and Monitoring System), di facile utilizzo, rende il lavoro più facile e più sicuro. L'indicatore e la guida Eco forniscono raccomandazioni attive che consentono di massimizzare il risparmio di carburante. Il monitor può essere vantaggiosamente personalizzato scegliendo tra 15 lingue.

Facilità di azionamento

La leva multifunzione PPC con comando elettronico opzionale per la terza e la quarta via comprende un interruttore FNR che assicura una traslazione fluida e veloce. Gli attacchi per la terza via possono essere impostati con comando continuo o proporzionale per consentire all'operatore di comandare il braccio principale, la benna e le attrezzature con una sola leva. La funzione di avanzamento lento automatica è disponibile su richiesta. Ulteriore opzioni, come la funzione idraulica high flow (portata max. 120 l/min a 210 bar) o il controllo della velocità assicurano un'ampia gamma operativa, ancora più versatile.



Leva multifunzione PPC con controllo elettronico opzionale per la terza e la quarta via (EPC)



Grande monitor multifunzione



Comandi ergonomici perfezionati

Facilità di manutenzione

Un partner affidabile

Le pale gommiate compatte Komatsu sono famose nel mondo per la loro robustezza e la loro durata. Tutte le operazioni di manutenzione e di servizio possono essere eseguite facilmente e velocemente grazie

alla cabina tiltabile. Il cofano motore si apre completamente consentendo veloci controlli giornalieri, mentre le attrezzature elettriche sono ben protette da un coperchio all'interno della cabina

e il radiatore è facile da raggiungere e da pulire. Uno scomparto per la batteria, l'interruttore principale e i relè facilita l'accesso all'impianto elettrico per la manutenzione.



Accesso veloce, facile e comodo ai punti di manutenzione giornaliera



La ventola radiatore inclinabile facilita l'accesso per la pulizia



Il sistema di lubrificazione automatica montato in fabbrica riduce al minimo gli interventi giornalieri (optional)

Tecnologie dell'informazione e della comunicazione



KOMTRAX

Il modo per aumentare la produttività

Il sistema Komtrax utilizza la più recente tecnologia di monitoraggio wireless. Compatibile con PC, smartphone e tablet, fornisce una grande quantità di informazioni utili che vi permetteranno di ridurre i costi e di ottenere più facilmente le massime prestazioni dalle vostre macchine. Creando una rete di assistenza altamente integrata, consente di realizzare con successo una manutenzione preventiva, contribuendo così alla gestione efficiente della vostra attività.

Informazioni

Consente di ottenere velocemente risposta a domande di fondamentale importanza sulle vostre macchine: cosa stanno facendo, quando hanno effettuato una determinata operazione, dove si trovano, come aumentare la loro efficienza e quando necessitano di manutenzione. I dati sulle prestazioni vengono trasmessi mediante la tecnologia di comunicazione wireless (satellitare, GPRS o 4G a seconda del modello), dalla macchina al computer e al distributore locale Komatsu, che è sempre disponibile per fornire un'analisi professionale e il relativo feedback.

Convenienza

Komtrax consente una comoda gestione delle flotte attraverso la rete, indipendentemente da dove vi trovate. I dati vengono analizzati e raccolti in modo specifico per consentirne una visione facile e intuitiva su mappe, elenchi, grafici e diagrammi. E' possibile prevedere di che tipo di assistenza e di quali parti le vostre macchine potrebbero avere bisogno, o individuare i problemi ancora prima che i tecnici Komatsu arrivino in loco.

Gestione

Le informazioni dettagliate che Komtrax mette a vostra disposizione 24 ore al giorno, 7 giorni su 7, vi consentono di prendere le migliori decisioni strategiche sia a breve che a lungo termine – senza costi aggiuntivi. Potrete prevedere l'insorgere di determinati problemi, programmare gli interventi di manutenzione, ridurre al minimo i tempi morti lasciando le macchine al loro posto, al lavoro in cantiere.



Specifiche tecniche

Motore

Modello	Komatsu SAA4D94LE-3
Tipo	A 4 tempi, sistema d'iniezione HPCR Common Rail, raffreddato ad acqua, turbocompresso, postrefrigeratore aria-aria
Potenza motore	
ad un regime nominale di	2000 rpm
ISO 14396	69,8 kW / 93,6 HP
Coppia max. / regime	394 Nm / 1475 rpm
Numero cilindri	4
Alesaggio × corsa	94 × 110 mm
Cilindrata	3,05 l
Filtro aria	Filtro a secco con prefiltra e cartuccia di sicurezza
Carburante	Diesel, conforme alla normativa EN590 Classe 2/Grado D. Capacità carburante paraffinico (HVO, GTL, BTL), conforme alla normativa EN 15940:2016

Trasmissione

Sistema	Trasmissione idrostatica
Pompa idrostatica	1 pompa a cilindrata variabile
Motore idrostatico	1 motore a pistoni con cilindrata variabile
Range di marcia (avanti/indietro)	2/2
Max. velocità di marcia (avanti/indietro) versione 20 km/h	
1. Range di marcia	0 - 6,0 km/h
2. Range di marcia	0 - 20,0 km/h
Lenta	0 - 10,0 km/h
Max. velocità di marcia (avanti/indietro) versione 40 km/h	
1. Range di marcia	0 - 15 km/h
2. Range di marcia	0 - 40 km/h
Lenta	0 - 10 km/h

Assali e pneumatici

Tipo	Assale posteriore oscillante con pivot in posizione ribassata per garantire massima stabilità e ottime prestazioni nelle operazioni di movimento terra
Sistema	4 ruote motrici
Assali	Assali rigidi con riduzioni epicicloidali e differenziali automatici a slittamento limitato su entrambi gli assali. Bloccaggio differenziale al 100% (optional)
Oscillazione	Assale posteriore oscillante per la massima stabilità, angolo di oscillazione 10°
Pneumatici	405/70 R24

WA100M-8E0

Impianto di frenatura

Freni di servizio	Freni di servizio a dischi in , bagno di olio esenti da manutenzione sull'assale anteriore. Pedale freno-inch combinato. Sistema autofrenante grazie alla trasmissione idrostatica
Freno di stazionamento	Freno a dischi multipli in bagno d'olio integrato

Impianto idraulico

Sistema	Impianto idraulico aperto
Pressione d'esercizio (max.)	270 bar
Portata max.	75 l/min
Opzionali	120 l/min
Numero cilindri di sollevamento/benna	2/1
Tipo	A doppia azione
Alesaggio × corsa	
Cilindro del braccio	80 × 714 mm
Cilindro benna	100 × 476 mm
Leva di comando idraulico	Leva multifunzione
Tempi di ciclo con benna carica	
Sollevamento	5,7 s
Abbassamento (a vuoto)	3,7 s
Scarico	1,3 s

Sterzo

Sistema	Articolato
Tipo	Idraulico
Angolo di sterzo (a destra e sinistra)	42°
Pompa dello sterzo	Pompa ad ingranaggi
Pressione d'esercizio	175 bar
Numero cilindri di sterzo	2
Tipo	A doppia azione
Alesaggio × corsa	60 × 369 mm
Raggio min. di sterzata (bordo esterno pneumatici 455/70 R20)	4130 mm

Cabina

Cabina conforme alle normative ISO 3471 con struttura ROPS (Roll Over Protective Structure) conforme a SAE J1040c e FOPS (Falling Object Protective Structure) conforme a ISO 3449. La cabina pressurizzata è montata su cuscinetti in gomma e completamente insonorizzata. Tiltabile, garantisce un facile accesso per la manutenzione.

Rifornimenti

Sistema di raffreddamento	22,3 l
Serbatoio carburante	110 l
Olio motore	10,5 l
Impianto idraulico	50 l
Assale anteriore	9,1 l
Assale posteriore	9,1 l
Traslazione (20 km/h / 40 km/h)	1,3 / 1,6 l
Serbatoio AdBlue®	20 l

Ambiente

Emissioni	Il motore Komatsu risponde a tutte le normative EU Stage V in materia di emissioni	
Livelli sonori		
LwA rumorosità esterna	102 dB(A) (2000/14/EC Stage II)	
LpA rumorosità interna	75 dB(A) (ISO 6396 valore dinamico)	
Livelli di vibrazione (EN 12096:1997)		
Mano/braccio	$\leq 2,5 \text{ m/s}^2$ (incertezza K = 0,75 m/s^2)	
Corpo	$\leq 0,5 \text{ m/s}^2$ (incertezza K = 0,53 m/s^2)	

Contiene gas fluorurati ad effetto serra HFC-134a (GWP 1430).
Quantità di gas 1,2 kg, CO₂ equivalente 1,72 t.

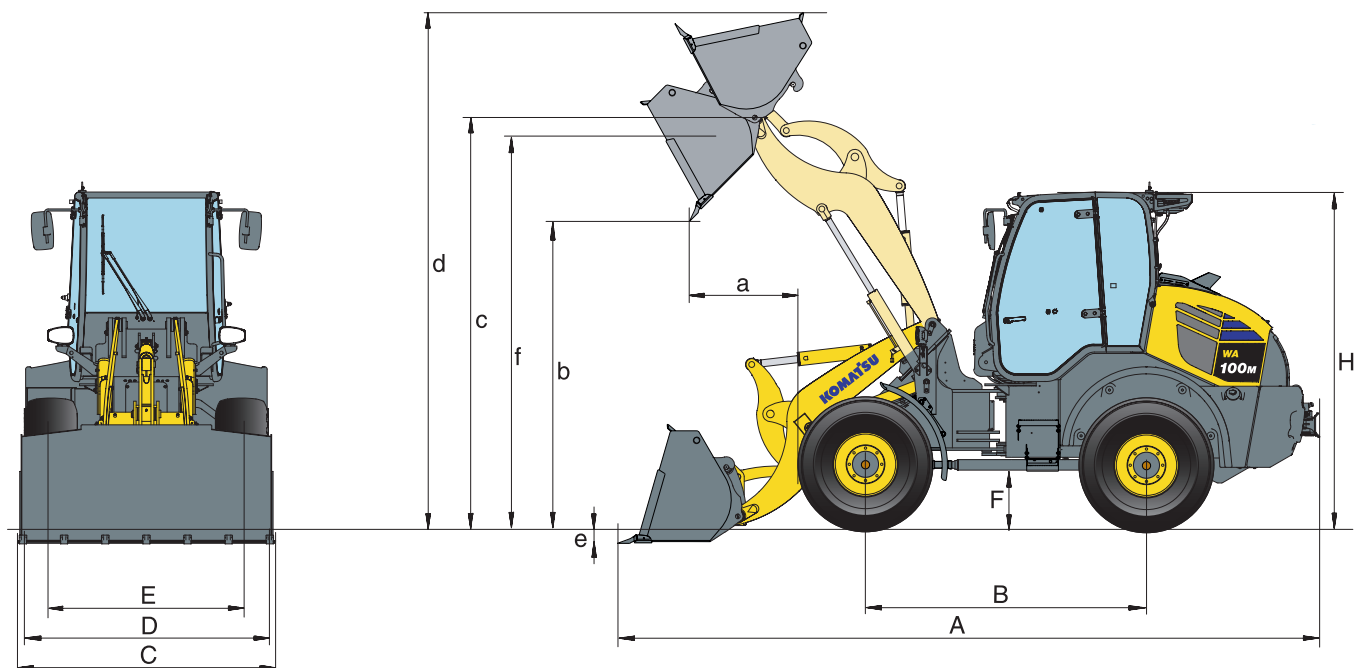


Dimensioni e specifiche operative

Specifiche operative - con la benna

Tipo di benna		Impieghi generali				Materiale leggero		4×1
		con denti	senza denti	con denti	senza denti	senza denti	senza denti	con denti
Capacità benna (a colmo, ISO 7546)	m ³	1,3	1,3	1,4	1,4	1,6	1,8	1,05
Peso specifico materiale	t/m ³	1,8	1,8	1,6	1,6	1,4	1,2	1,8
Peso benna	kg	423	397	453	428	462	496	695
Carico di ribalt. statico, macchina in linea	kg	5895	5930	5695	5730	5680	5555	5625
Carico di ribalt. statico, sterzata a 40°	kg	4980	5010	4805	4835	4790	4675	4710
Forza di strappo	kN	60,4	60,4	51,3	51,3	47,7	45,4	58,1
Forza di sollevamento al piano terra	kN	59,8	59,8	51,4	51,4	47,5	41,2	57,9
Peso operativo	kg	7200	7170	7220	7195	7230	7265	7465
Raggio di sterzata esterno pneumatici	mm	4165	4165	4165	4165	4165	4165	4165
Raggio di sterzata angolo benna	mm	4655	4625	4655	4655	4690	4730	4665
a Sbraccio a 45°	mm	924	828	1025	927	948	948	943
b Altezza max. di scarico a 45°	mm	2635	2735	2535	2635	2555	2485	2615
c Altezza max. al perno benna	mm	3525	3525	3525	3525	3525	3525	3525
d Altezza max. bordo superiore benna	mm	4425	4425	4460	4420	4490	4580	4410
e Profondità di scavo	mm	128	125	128	125	128	214	165
f Altezza massima carico a 45°	mm	3290	3295	3290	3295	3255	3205	3295
A Lunghezza con benna a terra	mm	6000	5855	6140	5995	6095	6190	6020
B Passo	mm	2400	2400	2400	2400	2400	2400	2400
C Larghezza benna	mm	2200	2200	2200	2200	2200	2200	2200
D Larghezza alla base dei pneumatici	mm	2150	2150	2150	2150	2150	2150	2150
E Larghezza del sottocarro	mm	1745	1745	1745	1745	1745	1745	1745
F Luce libera da terra	mm	515	515	515	515	515	515	515
H Altezza totale	mm	2885	2885	2885	2885	2885	2885	2885

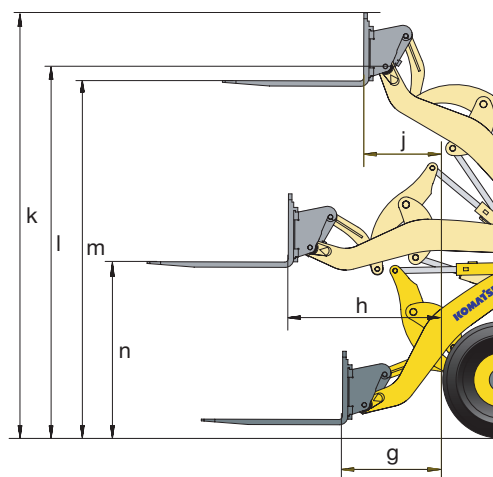
Tutti i dati sono con pneumatici 405/70 R24 e aria condizionata



Specifiche operative – con forche pallet

Tipo del dente forca		FEM IIIA
Lunghezza del dente forca	mm	1200
g Sbraccio max. a terra	mm	831
h Sbraccio max.	mm	1365
j Sbraccio max. alla max. altezza di stoccaggio	mm	547
k Altezza max. bordo superiore del telaio pallet	mm	4015
l Altezza max. al perno benna	mm	3525
m Altezza max. di stoccaggio	mm	3320
n Altezza di carico al max. sbraccio	mm	1540
Carico statico di ribaltamento (in linea)	kg	4710
Carico statico di ribaltamento (max. sterzata)	kg	3990
Carico operativo max. (EN 474-3), 80%	kg	3195
Carico operativo max. (EN 474-3), 60%	kg	2395
Peso operativo con forche pallet	kg	7075

Tutti i dati sono con pneumatici 405/70 R24 e aria condizionata



Equipaggiamento standard e optional

Motore

Motore diesel Komatsu SAA4D94LE-3 turbocompresso, ad iniezione diretta common rail	●
Conforme alla normativa EU Stage V	●
Komatsu Diesel Particulate Filter (KDPF)	●
Riduttore catalitico selettivo (SCR)	●
Alternatore 150 A / 12 V	●
Motorino di avviamento 3,0 kW / 12 V	●
Batteria 100 Ah / 12 V	●

Trasmissione e freni

Pedale combinato freno-inch	●
Funzione velocità lentissima (versione 20 km/h)	○
Funzione velocità lentissima (versione 40 km/h)	○
Velocità trasmissione idrostatica limitata a 20 km/h	○
Velocità trasmissione idrostatica limitata a 40 km/h	○

Assali e pneumatici

Assali Heavy Duty	●
Differenziali LSD anteriori/posteriori	●
Bloccaggio differenziale manuale 100% anteriori/posteriori	○
Vari tipi e dimensioni di pneumatici su richiesta	○

Impianto idraulico

Distributore a 3 elementi	●
Leva multifunzione PPC	●
Attacco rapido idraulico	●
Distributore a 4 elementi	○
Controllo elettronico (EPC) per la terza via	○
Comando elettronico (EPC) per la quarta via	○
Comando del caricatore con posizionatore benna	○
Valvola auto-inch	○
Olio biodegradabile per l'impianto idraulico	○
Terza funzione idraulica, posteriore	○
Terza funzione idraulica, anteriore	○
Versione High flow	○

Cabina

Ampia cabina con doppia porta conforme a DIN/ISO con riscaldamento	●
Cabina tiltabile	●
Struttura ROPS/FOPS integrata conforme a SAE	●
Vetri atermici sui 4 lati	●
Lunotto termico	●
Tergilunotto	●
Visiera parasole	●
Volante regolabile	●
Sedile ammortizzato	●
Cintura di sicurezza (a norma UE)	●
Appoggia gomito con vano integrato	●
Ampio vano portaoggetti sul lato sinistro	●
Monitor a colori multifunzione con sistema di controllo e gestione EMMS e guida per l'efficienza	●
Alimentazione 12 V	●
Tergicristallo anteriore con intermittenza	●
Sedile super-comfort regolabile ammortizzato ad aria	○
Aria condizionata	○
Radio	○
Serigrafia antiriflesso per cabina/tettuccio	○

Dispositivi di sicurezza

Sterzo d'emergenza	●
Allarme di retromarcia	●
Clacson	●
Interruttore arresto di emergenza motore	●
Indicatore cintura di sicurezza sedile	●
Interruttore generale impianto elettrico	●
Lampeggiante	○
Antifurto	○
Antifurto con key master	○
Valvola anti-caduta	○
Estintore	○

Sistema di illuminazione

Fari di lavoro sulla cabina	●
Luci di retromarcia	●
Luci addizionali anteriori e posteriori	○
Fanali anteriori a LED	○
Avvisatore di retromarcia ottico (luce stroboscopica)	○

Servizio e manutenzione

Komtrax – Sistema di monitoraggio wireless Komatsu	●
Attrezzi	●
Radiatore a maglie larghe	●
Ventola di raffreddamento con rotazione reversibile	○
Impianto di lubrificazione automatica	○

Attrezzature

Benna con o senza denti	○
Benna 4×1	○
Benne per materiali leggeri	○
Forche pallet	○
Protezione tagliente benna	○

Altre dotazioni

Braccio con cinematisimo a Z (movimenti in parallelo quando si utilizzano le forche dedicate)	●
Contrappeso	●
Dispositivo di traino	●
Sistema di antibeccheggio (ECSS) a controllo elettronico	○
Vernice personalizzata	○
Indicatore inclinazione benna	○
Contrappeso supplement. di 190 kg	○
Collegamento a sfera	○
Collegamento automatico	○
Attacco regolabile in altezza	○

Altre dotazioni a richiesta

- equipaggiamento standard
- equipaggiamento a richiesta



E' disponibile un'ampia gamma di benne e accessori. Il tuo distributore Komatsu sarà lieto di assisterti nella scelta degli optional più adeguati alle tue necessità.

Dati non vincolanti, con riserva di modifiche.
Le immagini possono differire dalla versione standard.
L'equipaggiamento può essere diverso a seconda del paese di destinazione.

Il vostro partner Komatsu:

KOMATSU

[komatsu.eu](https://www.komatsu.eu)

