

KOMATSU

SK820-8



Pala compatta

Potenza motore
37,9 kW / 50,8 HP @ 2600 rpm

Peso operativo
3140 kg

Carico operativo
950 kg

SK820-8



Potenza motore

37,9 kW / 50,8 HP @ 2600 rpm

Peso operativo

3140 kg

Carico operativo

950 kg

Caratteristiche da leader del settore per un valore aggiunto ineguagliabile

Potenza e rispetto per l'ambiente

- Motore a basso consumo EU Stage V
- Maggiore coppia motore: + 7% *
- Maggiore capacità operativa: + 3% *
- Maggiore forza di trazione: + 5% *
- Filtro DPF anti particolato con un intervallo di pulizia di 6000 h

* rispetto alla versione precedente

Versatilità totale

- Doppia velocità di traslazione
- Funzione flottante
- Circuito idraulico ausiliario per attrezzature
- Porta-attrezzi universale
- Versione "Super Flow" (dotata di drenaggio e linea elettrica) (optional)
- Omologazione stradale (optional)

Comfort di prima classe

- Cabina di nuova progettazione
- Monitor multifunzione con display LCD a colori ad alta risoluzione da 3,5"
- Sedile ammortizzato
- Porta di accesso e finestrini laterali ad apertura scorrevole, riscaldamento (optional)
- Aria condizionata (optional)

La sicurezza prima di tutto

- Interruttore secondario di arresto motore
- Indicatore cintura di sicurezza sedile
- Blocco di sicurezza antifurto via monitor con password

Facilità di manutenzione

- Filtrazione dell'olio di raffreddamento migliorata
- Più dati di manutenzione visualizzati sul monitor
- Cabina ribaltabile
- Intervalli di manutenzione fino a 250 ore

Komtrax

- Sistema di monitoraggio wireless Komatsu
- Comunicazione mobile 4G
- Visualizzazione dei codici errore
- Antenna di comunicazione integrata

Potenza e rispetto per l'ambiente



Motore Komatsu EU Stage V

Il motore Komatsu EU Stage V è affidabile ed efficiente. Grazie alle bassissime emissioni, garantisce un ridotto impatto ambientale e prestazioni di livello superiore al fine di contribuire alla riduzione dei costi operativi e assicurare la tranquillità dell'operatore.

Komatsu CLSS

Il sistema idraulico CLSS (Closed-centre Load Sensing System) conferisce forza, velocità e controllo perfetto a tutti i movimenti, anche simultanei. La peculiarità di tale impianto è l'accoppiamento di una pompa a cilindrata variabile ad un distributore a centro chiuso con valvole compensatrici, che consente di eseguire tutti i movimenti con la massima efficacia, indipendentemente dal carico e dal numero di giri del motore.

Altamente efficiente

L'autolivellamento della benna è una delle numerose funzioni standard di questa pala compatta Komatsu, che la rendono altamente efficiente in qualsiasi applicazione. L'acceleratore a pedale e la doppia velocità di traslazione aumentano ulteriormente la produttività.

Versatilità totale

Sollevamento verticale

Il disegno del braccio, a sollevamento verticale, rende questa macchina particolarmente indicata per operazioni di carico/scarico anche con le forche pallet. La peculiarità di tale cinematismo è quella di mantenere pressoché costante lo sbraccio frontale per tutta l'altezza di sollevamento garantendo carichi di ribaltamento maggiori rispetto ai modelli convenzionali, nonché maggiore facilità e sicurezza nei lavori alla massima altezza.

Dispositivo automatico per il controllo della potenza

Grazie al dispositivo APC, l'operatore può sempre utilizzare il motore a pieno regime, senza spreco di potenza o sovraccarichi. La priorità viene data alle attrezzature di lavoro, lasciando comunque la maggior parte della potenza residua ai motori di traslazione, impedendo così lo spegnimento del motore, anche durante le operazioni più difficili.

Ampia gamma di attrezzature

Le caratteristiche della macchina consentono l'utilizzo di una vasta gamma di accessori in varie applicazioni. Dal settore agricolo al cantiere edile, dagli ambienti industriali a quelli portuali, la pala compatta Komatsu si sostituisce al lavoro manuale con incomparabile versatilità. La pala SK820-8 è disponibile anche con il sistema idraulico opzionale "Super Flow", che permette l'utilizzo di attrezzature per applicazioni speciali e garantisce massima potenza e flessibilità.



Comfort di prima classe



Comfort operatore perfetto

La cabina spaziosa, con un ampio ingresso e un comodo sedile, assicura un livello di comfort senza confronti per questa classe di macchine. Su richiesta, la pala SK820-8 può essere dotata di un'esclusiva porta anteriore, che è disposta sotto il tettuccio, di finestre laterali e di riscaldamento per assicurare il massimo comfort in tutte le stagioni. I servocomandi PPC rendono la pala SK820-8 facile da usare e garantiscono una controllabilità ineguagliabile.

Nuovo monitor multifunzione con più informazioni

Il monitor LCD da 3,5" ad alta definizione integrato nella barra di sicurezza assicura una visibilità eccellente. Il display LCD ad alta definizione è meno soggetto agli effetti dell'angolo di visione e della luminosità circostante, garantendo una visibilità ottimale. Numerosi allarmi e dati sull'operatività della macchina vengono visualizzati in un formato semplice, oltre a informazioni utili come i dati storici di funzionamento, le impostazioni e i dati relativi alla manutenzione. L'operatore può passare facilmente da una schermata all'altra.



Tecnologie dell'informazione e della comunicazione



KOMTRAX

Il modo per aumentare la produttività

Il sistema Komtrax utilizza la più recente tecnologia di monitoraggio wireless. Compatibile con PC, smartphone e tablet, fornisce una grande quantità di informazioni utili che vi permetteranno di ridurre i costi e di ottenere più facilmente le massime prestazioni dalle vostre macchine. Creando una rete di assistenza altamente integrata, consente di realizzare con successo una manutenzione preventiva, contribuendo così alla gestione efficiente della vostra attività.

Informazioni

Consente di ottenere velocemente risposta a domande di fondamentale importanza sulle vostre macchine: cosa stanno facendo, quando hanno effettuato una determinata operazione, dove si trovano, come aumentare la loro efficienza e quando necessitano di manutenzione. I dati sulle prestazioni vengono trasmessi mediante la tecnologia di comunicazione wireless (satellitare, GPRS o 4G a seconda del modello), dalla macchina al computer e al distributore locale Komatsu, che è sempre disponibile per fornire un'analisi professionale e il relativo feedback.

Convenienza

Komtrax consente una comoda gestione delle flotte attraverso la rete, indipendentemente da dove vi trovate. I dati vengono analizzati e raccolti in modo specifico per consentirne una visione facile e intuitiva su mappe, elenchi, grafici e diagrammi. E' possibile prevedere di che tipo di assistenza e di quali parti le vostre macchine potrebbero avere bisogno, o individuare i problemi ancora prima che i tecnici Komatsu arrivino in loco.

Gestione

Le informazioni dettagliate che Komtrax mette a vostra disposizione 24 ore al giorno, 7 giorni su 7, vi consentono di prendere le migliori decisioni strategiche sia a breve che a lungo termine – senza costi aggiuntivi. Potrete prevedere l'insorgere di determinati problemi, programmare gli interventi di manutenzione, ridurre al minimo i tempi morti lasciando le macchine al loro posto, al lavoro in cantiere.



Facilità di manutenzione



Facile accessibilità ai punti di ispezione

La manutenzione ed i controlli ordinari possono essere effettuati semplicemente aprendo il cofano motore che permette all'operatore anche l'accesso e la pulizia ai radiatori inclinabili. Per la manutenzione straordinaria, la cabina ribaltabile offre completo accesso alla trasmissione e ai principali componenti del sistema idraulico. Speciali bocchine autolubrificanti consentono un intervallo di ingrassaggio di tutti i perni fino a 250 ore.



Facile accesso ai punti di manutenzione giornaliera



Grazie al cofano all'interno della cabina, la manutenzione straordinaria della valvola principale può essere eseguita rapidamente senza ribaltare la cabina



Schermata della manutenzione di base sul monitor a colori da 3,5"

Massima affidabilità e sicurezza

Sensori di sicurezza

Un sofisticato sistema di sensori sulle barre di sicurezza e sul sedile inibisce tutti i movimenti riducendo al minimo i rischi per l'operatore in case di manovre non consentite, inserendo automaticamente il freno di stazionamento e bloccando i comandi PPC. La cabina ROPS-FOPS, l'eccellente stabilità dinamica della macchina e la visibilità a 360° consentono all'operatore di lavorare sempre in assoluta tranquillità.



Impianto di frenatura

I freni di stazionamento e di parcheggio sono integrati all'interno dei motori di traslazione, sono idraulici ad azione negativa e vengono disinseriti/inseriti mediante un pulsante posizionato sul pannello alla sinistra dell'operatore. I freni sono sempre inseriti quando il motore è spento.



Ottima visuale sulle attrezzature di lavoro e sul cantiere



Interruttore secondario di arresto motore



Leva di bloccaggio di sicurezza delle attrezzature di lavoro

Specifiche tecniche

Motore

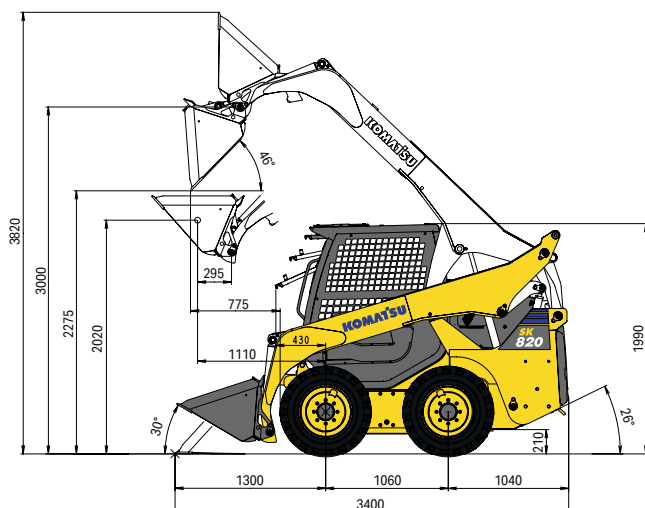
Modello	Komatsu S4D86E-7MFD
Tipo	A 4 tempi, sistema d'iniezione HPCR Common Rail, raffreddato ad acqua, turbocompresso, postrefrigeratore aria-aria
Potenza motore	
ad un regime nominale di	2600 rpm
ISO 14396	37,9 kW / 50,8 HP
ISO 9249 (potenza netta)	36,0 kW / 48,3 HP
Numero cilindri	4
Alesaggio × corsa	86 × 90 mm
Cilindrata	2,19 l
Coppia max. / regime	168 Nm / 1690 rpm
Sistema di raffreddamento	Acqua
Carburante	Diesel, conforme alla normativa EN590 Classe 2/Grado D. Capacità carburante paraffinico (HVO, GTL, BTL), conforme alla normativa EN 15940:2016

Trasmissione

Tipo	Idrostatico
Pompe	2 × cilindrata variabile
Motori idraulici	2 × pistoni assiali
Velocità di traslazione	2
Max. velocità di traslazione	16 km/h
Freni di stazionamento e di lavoro automatici	

Impianto idraulico

Tipo	Komatsu CLSS
Pompa idraulica	Pompa ad ingranaggi
Portata max.	62 l/min
Portata max. d'esercizio	206 bar
Portata max. della pompa - "Super Flow" (optional)	100 l/min



Pala

Carico operativo (benna standard)	950 kg
con contrappeso supplem.	1030 kg
Carico di ribaltamento (benna standard)	1900 kg
Capacità benna standard (ISO 7546)	0,40 m ³
Forza di strappo alla benna (ISO 14397)	1450 daN (1478 kg)
Capacità operativa con forche pallet	690 kg
Altezza max. di carico con forche	2850 mm
Sbraccio max. con forche	1555 mm

Peso operativo (valori indicativi)

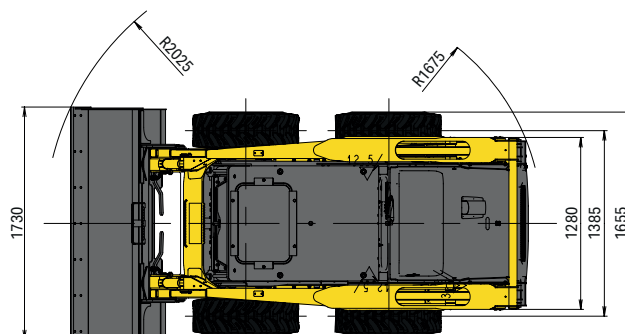
Peso operativo, compresi cabina aperta, operatore (75 kg), liquidi, serbatoio pieno e attrezzatura standard (senza benna)	2958 kg
Benna standard (1730 mm)	+ 182 kg
Contrappeso supplementare	+ 126 kg
Porta anteriore	+ 40 kg

Rifornimenti

Serbatoio carburante	67 l
Sistema di raffreddamento	9,0 l
Olio motore	7,5 l
Impianto idraulico	27 l
Trasmissione finale	14,4 l

Ambiente

Emissioni	Il motore Komatsu risponde a tutte le normative EU Stage V in materia di emissioni
Livelli sonori	
LwA rumorosità esterna	85 dB(A) (2000/14/EC Stage II)
LpA rumorosità interna	101 dB(A) (ISO 6396 valore dinamico)
Livelli di vibrazione (EN 12096:1997)	
Mano/braccio	≤ 2,5 m/s ² (incertezza K = 1,2 m/s ²)
Corpo	≤ 0,5 m/s ² (incertezza K = 0,2 m/s ²)



Equipaggiamento standard e optional

Motore

Motore diesel Komatsu S4D86E-7MFD turbocompresso, ad iniezione diretta common rail	●
Conforme alla normativa EU Stage V	●
Traslazione automatica a due velocità	●
Alternatore 12 V / 55 A	●
Batterie 12 V / 80 Ah	●

Impianto idraulico

Impianto idraulico Load Sensing a centro chiuso (CLSS) di Komatsu	●
Comando PPC per la traslazione e lo sterzo con leve e pedali	●
Circuito idraulico ausiliario per attrezzature	●
Funzione flottante benna	●
Versione "Super Flow" con distributore a 3 elementi (dotata di drenaggio e linea elettrica)	○
Linea di scarico aggiuntiva per impianti idraulici a portata standard	○

Pneumatici

10-16.5 10PR	●
10-16.5 10PR carreggiata stretta	○
10-16.5 10PR pneumatici HD	○
31×10-20 pneumatici anti-foratura	○

Dispositivi di sicurezza

Avvisatore acustico	●
Allarme acustico di traslazione	●
Disconnessione del polo negativo della batteria	●
Specchietti retrovisori	●
Interruttore secondario di arresto motore	●
Doppio sistema di bloccaggio per comandi PPC	●
Indicatore cintura di sicurezza sedile	●
Faro rotante	○
Protezione FOPS classe 2	○
Accessori per omologazione stradale	○

Sistema di illuminazione a LED

2 fari di lavoro anteriori sulla cabina	●
2 fari di lavoro posteriori sulla cabina	○

Cabina

Cabina ROPS/FOPS (classe 1) ribaltabile in avanti	●
Sedile ammortizzato deluxe regolabile, con cintura di sicurezza	●
Barra di sicurezza con monitor a colori da 3,5" incorporato	●
Acceleratore a pedale	●
Alimentazione 12 V	●
Ganci di sollevamento	○
Porta scorrevole apribile a scomparsa	○
Vetri laterali scorrevoli	○
Riscaldamento	○
Radio	○
Aria condizionata	○

Servizio e manutenzione

Spurgo automatico dell'impianto combustibile	●
Filtro aria a doppio elemento con eiettore automatico e indicatore d'intasamento elettronico	●
Komtrax - Sistema di monitoraggio wireless Komatsu (4G)	●

Attrezzatura di lavoro

Attacco rapido meccanico universale	●
Benna da 1730 mm con o senza denti	●
Benna da 1580 mm con o senza denti	○
Lama sottodenti	○
Lama anteriore imbullonata	○
Forche pallet	○

Altre dotazioni

Contrappeso	●
Autolivellamento benna	●
Parafanghi	○
Contrappeso posteriore modulare supplementare (6 pezzi, totale 126 kg)	○
Verniciatura speciale	○
Versione TÜV + TBG	○

Altre dotazioni a richiesta

- equipaggiamento standard
- equipaggiamento a richiesta

Dati non vincolanti, con riserva di modifiche. Le immagini possono differire dalla versione standard. L'equipaggiamento può essere diverso a seconda del paese di destinazione.

Il vostro partner Komatsu:

KOMATSU

[komatsu.eu](https://www.komatsu.eu)

