

KOMATSU

PW160-11

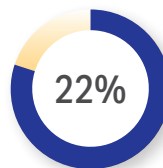


Escavatore idraulico gommato

Potenza motore
110 kW / 148 HP @ 2000 rpm

Peso operativo
16030 - 18415 kg

Capacità benna
max. 1,13 m³



Più potente

Maggiore potenza netta:
+20 kW rispetto al modello
precedente



Risparmio di tempo

Maggiore velocità di
traslazione in salita: +30%
rispetto al modello precedente



Minori costi

Minore consumo di carburante:
-5% rispetto al modello
precedente



Potenza motore

110 kW / 148 HP @ 2000 rpm

Peso operativo

16030 - 18415 kg

Capacità benna

max. 1,13 m³

Elevata versatilità, ridotti consumi di carburante e prestazioni in sicurezza, anche in spazi ristretti

Potente ed ecosostenibile

- Motore EU Stage V
- Spegnimento regolabile in caso di inattività
- La tecnologia Komatsu che fa risparmiare carburante
- Eccezionali prestazioni di traslazione
- Notevole capacità di sollevamento

Versatilità totale

- Ideale per un'ampia gamma di applicazioni
- Circuito idraulico aggiuntivo
- Komatsu Integrated Attachment Control (KIAC) (optional)
- Ampia scelta di optional

Elevato comfort per l'operatore

- Sedile operatore ammortizzato ad aria con console comandi integrate
- Sedile operatore "premium" ammortizzato ad aria (optional)
- Sistema antibeccheggio (ECSS) (optional)
- Sistema di visualizzazione perimetrale KomVision
- Ampio monitor
- Sistema sterzante con joystick (optional)

Comandi all'avanguardia

- Comandi proporzionali per azionamento degli accessori
- Pulsanti ergonomici perfezionati
- 6 modalità di lavoro

Facilità di manutenzione

- Accesso da terra per gli interventi di manutenzione
- Impianto di lubrificazione centralizzata
- Posizione intuitiva della pompa elettrica di rifornimento carburante
- Facile accesso al serbatoio AdBlue®

Komtrax

- Sistema di monitoraggio wireless Komatsu
- Comunicazione mobile 4G
- Incremento dei dati prestazionali e risparmio di carburante
- Antenna di comunicazione integrata



Programma di manutenzione per i clienti Komatsu



Elevata produttività

Insieme alle dimensioni compatte, il PW160-11 offre prestazioni di sollevamento senza rivali. La combinazione di potenza, distribuzione del peso, dimensioni adeguate e controllo totale rende l'escavatore la scelta migliore per applicazioni di sollevamento particolarmente impegnative o per lavori di scavo in ambienti stretti come cantieri stradali e di posa di impianti fognari.

La tecnologia Komatsu che fa risparmiare carburante

Il consumo di carburante del PW160-11 è inferiore ben del 5% rispetto al modello precedente. La gestione del motore è migliorata. L'abbinamento variabile delle velocità del motore e delle pompe idrauliche garantisce efficienza e precisione sia nei movimenti individuali che in quelli combinati. Grazie a una ventola a giunto viscoso, la velocità della ventola di raffreddamento è variabile per ridurre ulteriormente il consumo di carburante.

Spegnimento regolabile in caso di inattività

Al fine di ridurre inutili consumi di carburante ed emissioni di scarico e assicurare minori costi operativi, il dispositivo Komatsu di spegnimento automatico in folle arresta il motore dopo che è rimasto in folle per un intervallo di tempo prestabilito, facilmente programmabile tra 5 e 60 minuti. Un indicatore Eco e suggerimenti di guida Eco visualizzati sul monitor della cabina rendono il lavoro ancora più efficiente.

Potenza e rispetto per l'ambiente

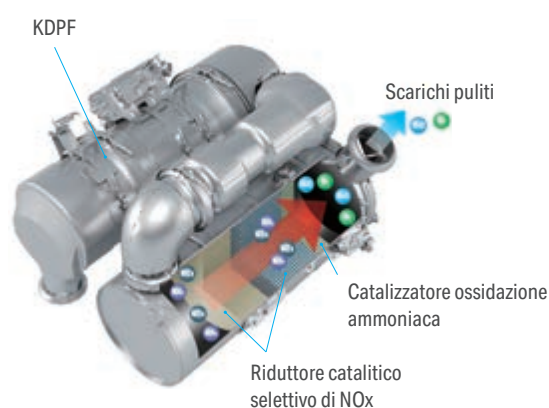
Motore Komatsu EU Stage V

Il motore Komatsu EU Stage V è affidabile ed efficiente. Grazie alle bassissime emissioni, garantisce un ridotto impatto ambientale e prestazioni di livello superiore al fine di contribuire alla riduzione dei costi operativi e assicurare la tranquillità dell'operatore.



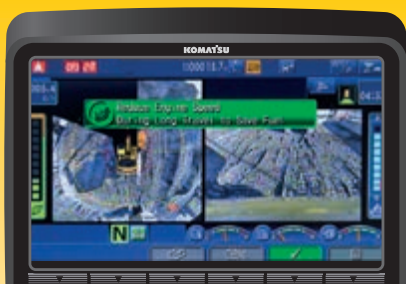
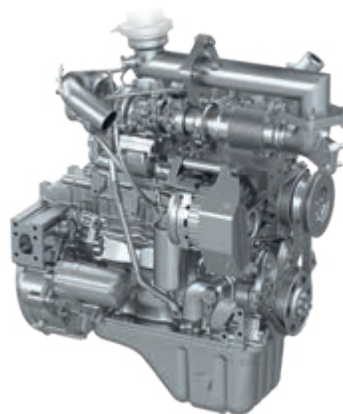
Post-trattamento heavy duty

Il sistema di post-trattamento combina un filtro antiparticolato diesel Komatsu (KDPF) con un riduttore catalitico selettivo (SCR). Il riduttore SCR inietta la quantità corretta di AdBlue® nel sistema alla velocità idonea per trasformare gli ossidi di azoto NOx in acqua (H₂O) e azoto atossico (N₂).



Sistema common rail ad alta pressione (HPCR)

Al fine di ottenere la combustione completa del carburante e minori emissioni di scarico, il sistema di iniezione common rail ad alta pressione è controllato tramite un computer che consente di fornire alla camera di combustione del motore, il cui design è stato rinnovato, una quantità precisa di carburante in pressione mediante iniezioni multiple.



Indicatore Eco, guida Eco e indicatore consumo carburante



Memorizzazione guida Eco



Storico consumi di carburante

Ideale per un'ampia gamma di applicazioni

Potente e preciso, il PW160-11 Komatsu è equipaggiato in modo da poter eseguire con efficienza qualsiasi operazione. In cantieri grandi o piccoli, per applicazioni generiche di scavo, scavo fossi, interventi di riqualificazione ambientale, preparazione di siti, l'impianto idraulico originale Komatsu assicura sempre la massima produttività e il massimo controllo.

Circuito idraulico aggiuntivo

Per consentire l'uso di molte attrezzature come benne, martelli o benne mordenti, il PW160-11 è fornito di serie di un circuito idraulico aggiuntivo controllato da un comando proporzionale posizionato sul manipolatore. Per aumentare ulteriormente la versatilità e la flessibilità operativa, sono disponibili come optional anche una seconda linea idraulica ausiliaria e la linea per l'attacco rapido idraulico. Con il Komatsu Integrated Attachment Control (KIAC), la sostituzione e l'utilizzo di diverse attrezzature diventa un gioco da ragazzi.



Versatilità totale



Versatilità totale



Attacchi rapidi

E' possibile installare già in fabbrica attacchi rapidi Lehnhoff meccanici, idraulici o totalmente idraulici, che consentono di trasformare un escavatore in un caricatore multifunzione per qualsiasi tipo di attrezzatura. Tutti gli attacchi rapidi offrono grande sicurezza funzionale grazie all'idraulica e ai meccanismi di blocco sigillati. I ganci di carico sono standard su tutti i modelli. Il sistema di assistenza Lehmatic Safety Control (LSC) è integrato nel monitor della macchina e consente all'operatore di controllare completamente lo stato di bloccaggio dell'attacco rapido Lehnhoff.

Sistema antibeccheggio (ECSS)

Un sistema antibeccheggio (ECSS) elettrico (optional) per il braccio aumenta notevolmente il comfort di guida quando si affrontano dossi.



Freno di scavo automatico

Questo nuovo freno di scavo (optional) attiva automaticamente il freno di servizio e il blocco dell'oscillazione quando la macchina si ferma e li rilascia quando la macchina accelera nuovamente. L'operatore può concentrarsi completamente sul lavoro senza dover intervenire sul freno.



Attacco rimorchio

Per una maggiore versatilità, il PW160-11 può essere dotato di attacco a sfera per uso stradale o agricolo, oppure di attacco automatico tipo camion, per rimorchi fino a 7,5 tonnellate con freno a inerzia. Sono previsti tutti gli impianti elettrici e idraulici necessari, compresi due circuiti ausiliari nel sottocarro per le funzioni di scarico o apertura sponda. Tutte funzioni del rimorchio azionabili dalla cabina utilizzando gli appositi joystick.

Assali di serie o maggiorati

Indipendentemente dal lavoro, con un raggio di sterzo ridotto e una trazione eccellente, gli assali sono costruiti per garantire le massime prestazioni. Per una stabilità ancora maggiore è disponibile un assale da 2750 mm. Se è necessaria una maggiore trazione, il bloccaggio del differenziale al 35% (optional) aiuta a superare i terreni accidentati. Per mantenere la macchina più pulita, sono disponibili come optional anche robusti parafranghi.





Komatsu Integrated Attachment Control (KIAC)



Portata dell'olio regolabile

Komatsu Integrated Attachment Control (KIAC) (optional)

Per sostituzioni rapide e sicure delle attrezzature, senza lasciare la cabina, le impostazioni della pressione e della portata dell'olio di ben 15 attrezzature idrauliche sono disponibili come valori predefiniti direttamente sul pannello del monitor. Il Komatsu Integrated Attachment Control (KIAC) include regolazioni per il primo e il secondo (optional) circuito idraulico. Selezionando la modalità Breaker (martello) si eliminano automaticamente tutte le pressioni nella linea di ritorno.



Maggiore comfort

La cabina SpaceCab™ offre un ambiente di lavoro confortevole e rilassante, oltre a un'ottima visuale sull'area di lavoro. Vanta la certificazione ROPS, è stata progettata specificamente per gli escavatori idraulici Komatsu e il suo telaio rinforzato con struttura tubulare è montato su supporti viscoelastici per ridurre le vibrazioni. Il volante telescopico di serie è comodamente regolabile in altezza e sbraccio.

Maggior comfort operatore

Grazie al maggiore spazio per gli oggetti all'interno della cabina, all'ingresso ausiliario (presa MP3) e all'alimentazione a 12 V e 24 V, la cabina offre il massimo comfort. Il condizionatore d'aria automatico consente all'operatore di impostare facilmente e con precisione la temperatura della cabina.

Sedile premium (optional)

Il sedile premium è dotato di console joystick sospese, un'ammortizzazione pensata per garantire il massimo comfort, la regolazione automatica in base al peso, il sostegno lombare pneumatico e un sistema di controllo del clima per la regolazione perfetta della temperatura del sedile.



Sedile premium (optional)

Bassa rumorosità

Gli escavatori gommati Komatsu vantano livelli di rumorosità esterna molto bassi e sono particolarmente adatti al lavoro in spazi ristretti o zone urbane. L'utilizzo ottimale dell'isolamento acustico e dei materiali fonoassorbenti contribuisce a rendere il livello sonoro all'interno degli escavatori paragonabile a quello di una automobile di classe media.



Eccezionale visione della zona circostante dalla cabina di guida

Comfort di prima classe

Facilità di azionamento

Il PW160-11 Komatsu si basa su un nuovo concetto di guida della macchina grazie al quale l'operatore comanda completamente la macchina con il semplice movimento delle dita. Le diverse viste offerte dalle telecamere, gli accessori del sottocarro e il bloccaggio manuale dell'assale possono essere semplicemente e velocemente attivati mediante pulsanti che si trovano direttamente sulle leve di comando. Inoltre senza spostare la mano dal joystick, l'operatore può passare dal comando del braccio principale a quello del sottocarro e controllare completamente e con precisione la lama dozer a cinematisimo parallelo.



Pulsanti progettati ergonomicamente che si accendono per un utilizzo notturno facile e sicuro



Manipolatori ergonomici con comandi proporzionali

Comandi proporzionali

I manipolatori ergonomici con comandi proporzionali sono stati riprogettati e sviluppati appositamente per supportare le modalità di lavoro degli escavatori gommati. Questi comandi sono dotati di cursori orizzontali sia per la prima linea idraulica sia per la seconda linea opzionale, assicurando così un funzionamento sicuro e preciso di attrezzature come benne pulizia fossi inclinabili, polipi, benne mordenti, rototilt e molti altri accessori idraulici che richiedono comandi estremamente precisi.

6 modalità di lavoro

Il PW160-11 sviluppa la potenza richiesta mantenendo al minimo il consumo di carburante. Sono disponibili 6 modalità operative: Power, Sollevamento/operazioni di finitura, Martello, Economy, Attrezzature in Power e Attrezzature in Economy. La modalità Economy può essere regolata in modo da fornire l'equilibrio ideale tra potenza ed economia, in funzione del tipo di applicazione da utilizzare.



Sistema sterzante con joystick

Grazie al sistema sterzante con joystick (optional), l'operatore può controllare con precisione la macchina in qualsiasi situazione. Ciò consente di combinare facilmente la guida e l'uso delle attrezzature.



Un'interfaccia evolutiva

Informazioni utili sono ora più facili che mai da trovare e capire attraverso l'interfaccia aggiornata del monitor. La schermata principale può essere ottimizzata in base al lavoro svolto premendo semplicemente il tasto F6.

Ridotti costi operativi

La tecnologia informatica Komatsu contribuisce a ridurre i costi operativi facilitando una gestione comoda ed efficiente delle operazioni. Aumenta il livello di soddisfazione del cliente e la competitività dei nostri prodotti.

Ampio monitor

Con una scelta di 26 lingue, l'ampio monitor, dotato di semplici interruttori e tasti multifunzione, consente accesso ad una vasta gamma di funzioni e di informazioni operative della macchina.

Grazie ai tubi universali per attrezzature come i martelli demolitori, per la conversione alla modalità a bassa pressione è sufficiente premere l'interruttore modalità martello sul monitor.



Vista veloce sulle informazioni funzionamento macchina



Con KomVision, varie opzioni di configurazione delle viste offerte dalle telecamere aiutano ad avere una visibilità totale costante dall'alto della macchina



Funzione di identificazione operatore

Tecnologie dell'informazione e della comunicazione



Informazioni

Consente di ottenere velocemente risposta a domande di fondamentale importanza sulle vostre macchine: cosa stanno facendo, quando hanno effettuato una determinata operazione, dove si trovano, come aumentare la loro efficienza e quando necessitano di manutenzione. I dati sulle prestazioni vengono trasmessi mediante la tecnologia di comunicazione wireless (satellitare, GPRS o 4G a seconda del modello), dalla macchina al computer e al distributore locale Komatsu, che è sempre disponibile per fornire un'analisi professionale e il relativo feedback.

Convenienza

Komtrax consente una comoda gestione delle flotte attraverso la rete, indipendentemente da dove vi trovate. I dati vengono analizzati e raccolti in modo specifico per consentirne una visione facile e intuitiva su mappe, elenchi, grafici e diagrammi. E' possibile prevedere di che tipo di assistenza e di quali parti le vostre macchine potrebbero avere bisogno, o individuare i problemi ancora prima che i tecnici Komatsu arrivino in loco.



Il modo per aumentare la produttività

Il sistema Komtrax utilizza la più recente tecnologia di monitoraggio wireless. Compatibile con PC, smartphone e tablet, fornisce una grande quantità di informazioni utili che vi permetteranno di ridurre i costi e di ottenere più facilmente le massime prestazioni dalle vostre macchine. Creando una rete di assistenza altamente integrata, consente di realizzare con successo una manutenzione preventiva, contribuendo così alla gestione efficiente della vostra attività.

Gestione

Le informazioni dettagliate che Komtrax mette a vostra disposizione 24 ore al giorno, 7 giorni su 7, vi consentono di prendere le migliori decisioni strategiche sia a breve che a lungo termine – senza supplemento costo. Potrete prevedere l'insorgere di determinati problemi, programmare gli interventi di manutenzione, ridurre al minimo i tempi morti lasciando le macchine al loro posto, al lavoro in cantiere.



La sicurezza prima di tutto



Eccezionale protezione dell'operatore



Telecamere KomVision



Corrimano e piastre antisdrucciolo

Massima sicurezza sul luogo di lavoro

Le caratteristiche di sicurezza del PW160-11 Komatsu sono conformi alle più recenti normative vigenti nel settore e operano in sinergia permettendo di minimizzare i rischi per il personale che si trova a bordo e nelle vicinanze della macchina. Un sistema di rilevamento della posizione neutra per le leve di traslazione e le attrezzature di scavo aumentano la sicurezza sul luogo di lavoro, unitamente a un indicatore per la cintura di sicurezza del sedile e un allarme sonoro di traslazione. Le piastre antisdrucciolo ad elevata resistenza con copertura addizionale ad attrito elevato, mantengono inalterate le caratteristiche nel tempo.

KomVision

Grazie a una serie di telecamere ad alta definizione collegate in rete presenti sulla macchina, KomVision fornisce sull'ampio monitor in cabina, una visione chiarissima e totale della zona di lavoro immediatamente circostante. L'operatore può controllare rapidamente e facilmente la zona in prossimità prima di compiere qualsiasi movimento, concentrandosi sul lavoro anche in presenza di scarsa illuminazione.

Manutenzione sicura

Protezioni termiche attorno alle parti ad alta temperatura del motore, cinghia della ventola e pulegge protette e divisorio pompa/motore per proteggere il motore dagli spruzzi di olio idraulico, corrimano eccezionalmente robusti: come è tradizione per Komatsu, sono garantiti i massimi livelli di sicurezza per una manutenzione rapida e senza incidenti.



Facilità di manutenzione

Manutenzione semplice e comoda

Le porte e il cofano motore di grandi dimensioni assicurano un comodo accesso a tutti i punti di manutenzione periodica della macchina. I filtri sono tutti accessibili dalla stessa posizione e gli intervalli di manutenzione ordinaria sono stati allungati, allo scopo di ridurre al minimo i tempi morti.

Sistema di lubrificazione centralizzato

L'escavatore PW160-11 è dotato di un sistema centralizzato che permette di mantenere ingrassato il braccio. Un sistema d'ingrassaggio centralizzato e completamente automatico (opzionale) è in grado di mantenere la giusta lubrificazione della macchina aumentandone ulteriormente l'efficienza (maggior valore di rivendita per l'usato) e prolungandone la vita utile.

Pompa travaso gasolio

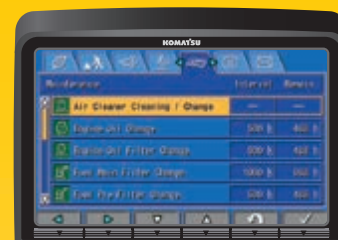
Il PW160-11 è dotato di una pompa travaso gasolio ad azionamento elettrico con sistema di spegnimento automatico: in questo modo è possibile effettuare un facile rifornimento anche da tanica e da terra.

Facile accesso al radiatore

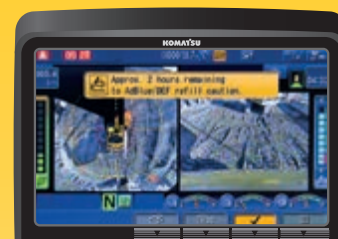
Grazie alla disposizione affiancata del gruppo radiatori, l'aftercooler e il radiatore dell'olio possono essere puliti facilmente e riparati individualmente in caso di danni.

Komatsu Care

Komatsu Care è un programma di manutenzione disponibile di serie su ogni macchina nuova Komatsu. Copre la manutenzione programmata in fabbrica, che viene eseguita da tecnici formati da Komatsu con ricambi originali Komatsu. La copertura è estesa anche al filtro antiparticolato Komatsu (KDPF) e al riduttore catalitico selettivo (SCR). Contatta il tuo distributore locale Komatsu per maggior dettagli sui termini e le condizioni.



Schermata manutenzione di base



Guida rifornimento e livello AdBlue®



Facile accesso al serbatoio AdBlue®



Sistema d'ingrassaggio centralizzato (optional)



Specifiche tecniche

Motore

Modello	Komatsu SAA4D107E-5
Tipo	A 4 tempi, sistema d'iniezione HPCR Common Rail, raffreddato ad acqua, turbocompresso, postrefrigeratore aria-aria
Potenza motore	
ad un regime nominale di	2000 rpm
ISO 14396	110 kW / 148 HP
ISO 9249 (potenza netta)	110 kW / 148 HP
Numero cilindri	4
Alesaggio × corsa	107 × 124 mm
Cilindrata	4,5 l
Filtro aria	A secco, con doppio elemento, eiettore automatico ed indicatore elettronico di intasamento
Raffreddamento	Ventola aspirante con schermatura per prevenire l'intasamento del radiatore
Carburante	Diesel, conforme alla normativa EN590 Classe 2/ Grado D. Capacità carburante paraffinico (HVO, GTL, BTL), conforme alla normativa EN 15940:2016

Impianto idraulico

Tipo	HydraMind Load Sensing a centro chiuso ed elementi compensati
Circuiti idraulici supplementari	A seconda della specifica, è possibile installare fino a 2 circuiti idraulici a controllo proporzionale e l'impianto dell'attacco rapido
Pompa principale	Pompa a portata variabile per braccio, avambraccio, benna, rotazione e traslazione
Portata max.	294 l/min
Taratura delle valvole	
Azionamenti base	380 kg/cm ²
Traslazione	420 kg/cm ²
Rotazione	295 kg/cm ²
Servocomandi	36 kg/cm ²

Rotazione

Tipo	Motore idraulico a pistoni assiali integrato con riduttore epicicloidale bistadio
Bloccaggio rotazione	Ad azionamento elettrico con batteria di dischi in bagno d'olio integrata nel motore idraulico
Velocità di rotazione	0 - 11 rpm
Coppia di rotazione	41 kNm

Sterzo

Sterzo	Idraulico alimentato da una pompa ad ingranaggi indipendente e controllato tramite valvole prioritarie e sistema Orbitrol LS
Raggio minimo di sterzata	6790 mm (al centro della ruota esterna)

PW160-11E0

Freni

Tipo	Circuito idraulico alimentato da una pompa a ingranaggi indipendente
Freni di servizio	Multidisco in bagno d'olio integrati nei mozzoli degli assali, comando a pedale
Freno di stazionamento	Freno multidisco in bagno d'olio ad azionamento elettrico, con rilascio a molla, integrato nella trasmissione

Trasmissione

Tipo	Trasmissione Power Shift completamente automatica con trazione integrale permanente
Motore di traslazione	1 motore a pistoni assiali con cilindrata variabile
Pressione massima	380 bar
Modalità di traslazione	Automatica + 3 modalità
Velocità di traslazione	
Hi / Lo / Lenta	35,0 / 10,0 / 2,5 km/h
A richiesta è disponibile una versione con velocità limitata a 20 km/h	
Forza max. di trazione	10900 kg
Oscillazione dell'assale anteriore	10°, con possibilità di bloccaggio in qualsiasi posizione dal posto guida

Rifornimenti

Serbatoio carburante	325 l
Radiatore	22 l
Olio motore	18 l
Riduttore di rotazione	4,5 l
Serbatoio olio idraulico	166 l
Trasmissione	3,0 l
Differenziale anteriore	9,5 l
Differenziale assale posteriore	12,4 l
Mozzo assale anteriore	2,5 l
Mozzo assale posteriore	2,5 l
Lubrificazione ralla	9,0 l
Serbatoio AdBlue®	57,7 l

Ambiente

Emissioni	Il motore Komatsu risponde a tutte le normative EU Stage V in materia di emissioni
Livelli sonori	
LwA rumorosità esterna	102 dB(A) (2000/14/EC Stage II)
LpA rumorosità interna	69 dB(A) (ISO 6396 valore dinamico)
Livelli di vibrazione (EN 12096:1997)	
Mano/braccio	≤ 2,5 m/s ² (incertezza K = 0,49 m/s ²)
Corpo	≤ 0,5 m/s ² (incertezza K = 0,16 m/s ²)
Contiene gas fluorurati ad effetto serra HFC-134a (GWP 1430). Quantità di gas 0,9 kg, CO ₂ equivalente 1,29 t.	

Peso operativo (valori indicativi)

Accessori del sottocarro	Braccio monoblocco	Braccio posizionario
Senza accessori	16030 kg	16360 kg
Lama posteriore	16900 kg	17230 kg
Stabilizzatori posteriori	17055 kg	17385 kg
2 stabilizzatori + lama	17925 kg	18255 kg
Quattro stabilizzatori	18080 kg	18415 kg

Peso operativo include attrezzature di lavoro, avambraccio da 2500 mm, operatore, lubrificanti, liquidi, pieno carburante, benna (475 kg) e allestimento standard.

Max. capacità e peso della benna

Avambraccio	Braccio monoblocco					
	2100 mm		2500 mm		3000 mm	
Peso specifico materiale fino a 1,2 t/m ³	1,13 m ³	675 kg	0,75 m ³	525 kg	0,66 m ³	495 kg
Peso specifico materiale fino a 1,5 t/m ³	0,94 m ³	615 kg	0,66 m ³	495 kg	0,56 m ³	465 kg
Peso specifico materiale fino a 1,8 t/m ³	0,75 m ³	525 kg	0,56 m ³	465 kg	0,47 m ³	435 kg

Avambraccio	Braccio posizionario					
	2100 mm		2500 mm		3000 mm	
Peso specifico materiale fino a 1,2 t/m ³	1,13 m ³	675 kg	1,04 m ³	645 kg	0,94 m ³	615 kg
Peso specifico materiale fino a 1,5 t/m ³	0,94 m ³	615 kg	0,85 m ³	585 kg	0,75 m ³	525 kg
Peso specifico materiale fino a 1,8 t/m ³	0,75 m ³	525 kg	0,75 m ³	525 kg	0,66 m ³	495 kg

Max. capacità e peso secondo ISO 10567:2007.

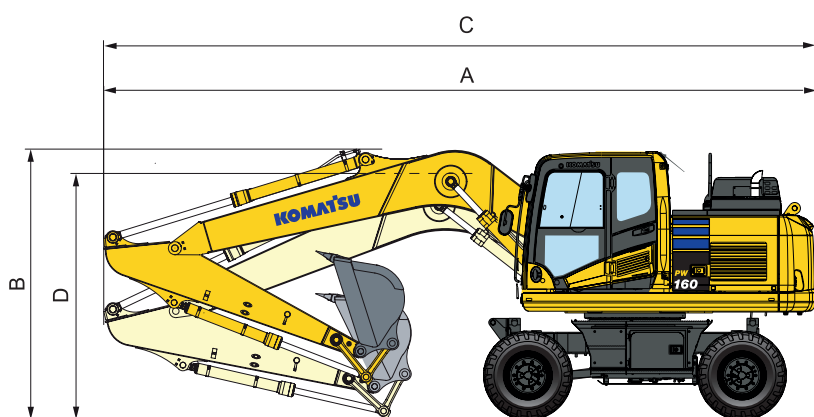
Per ulteriori informazioni contattare il Concessionario Komatsu competente per il territorio.

Forze di scavo

Avambraccio	2100 mm	2500 mm	3000 mm
Forza di strappo alla benna	95 kN	95 kN	95 kN
Forza di strappo alla benna (PowerMax)	102 kN	102 kN	102 kN
Forza di scavo all'avambraccio	71 kN	60 kN	50 kN
Forza di scavo all'avambraccio (PowerMax)	76 kN	64 kN	53 kN

Dimensioni e specifiche operative

Braccio monoblocco



Posizione di trasferimento

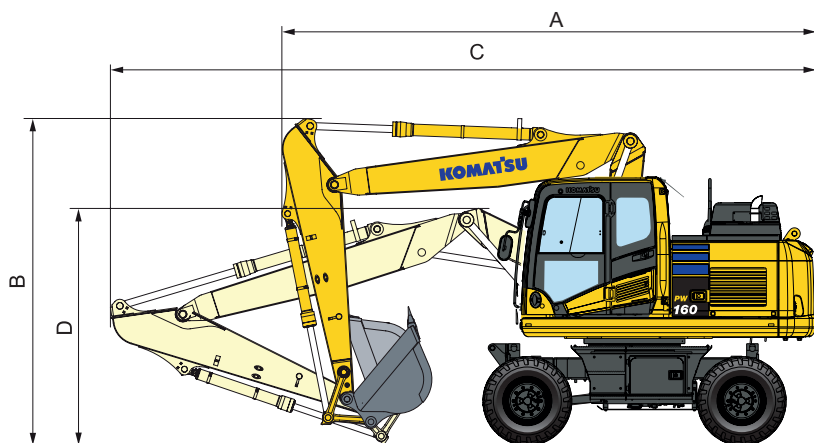
Avambraccio	A	B
2100 mm	8020 mm	3920 mm
2500 mm	8020 mm	3920 mm
3000 mm *	8070 mm	3920 mm

Posizione di trasporto

Avambraccio	C	D
2100 mm	8320 mm	2810 mm
2500 mm	8345 mm	2890 mm
3000 mm	8375 mm	3110 mm

* Posizione di trasferimento senza benna

Braccio posizionale



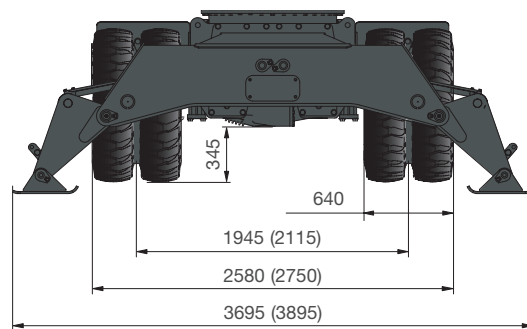
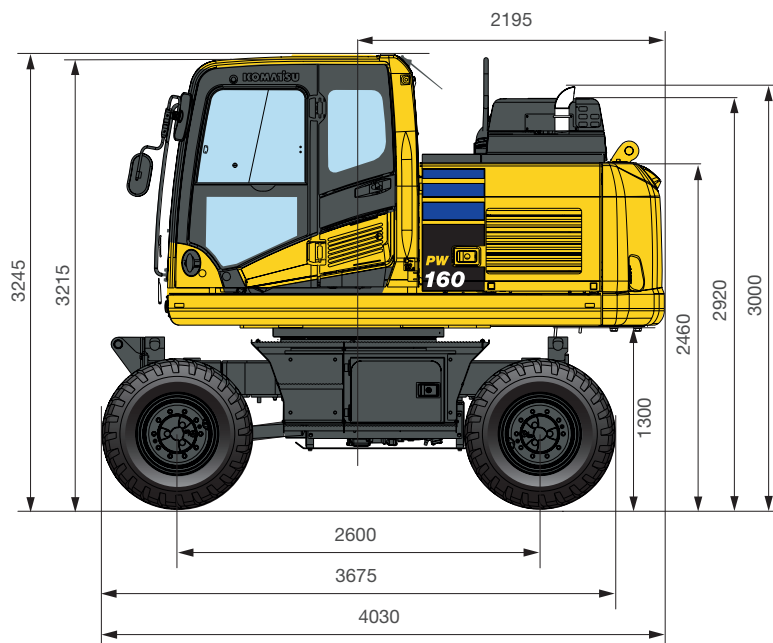
Posizione di trasferimento

Avambraccio	A	B
2100 mm	6040 mm	3965 mm
2500 mm	6085 mm	3965 mm
3000 mm *	6245 mm	3965 mm

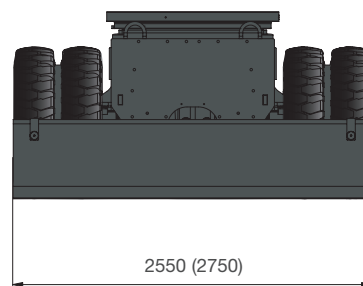
Posizione di trasporto

Avambraccio	C	D
2100 mm	8215 mm	2745 mm
2500 mm	8240 mm	2830 mm
3000 mm	8245 mm	3020 mm

* Posizione di trasferimento senza benna



Tutte le dimensioni con pneumatici Bandenmarkt Excavator 315/70 R225



(): dati per assale da 2,75 m

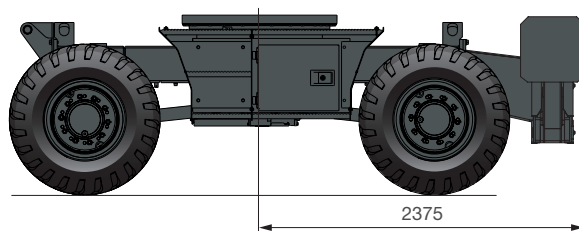
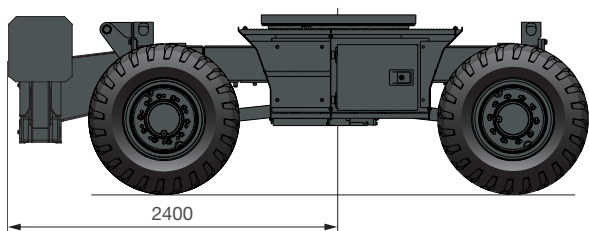
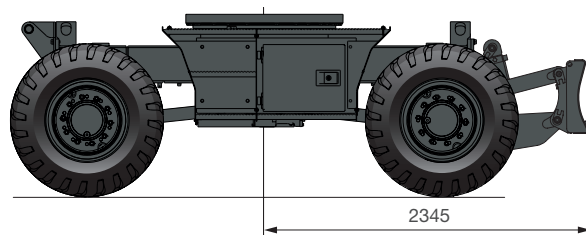
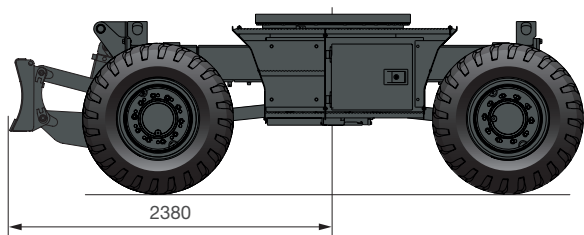
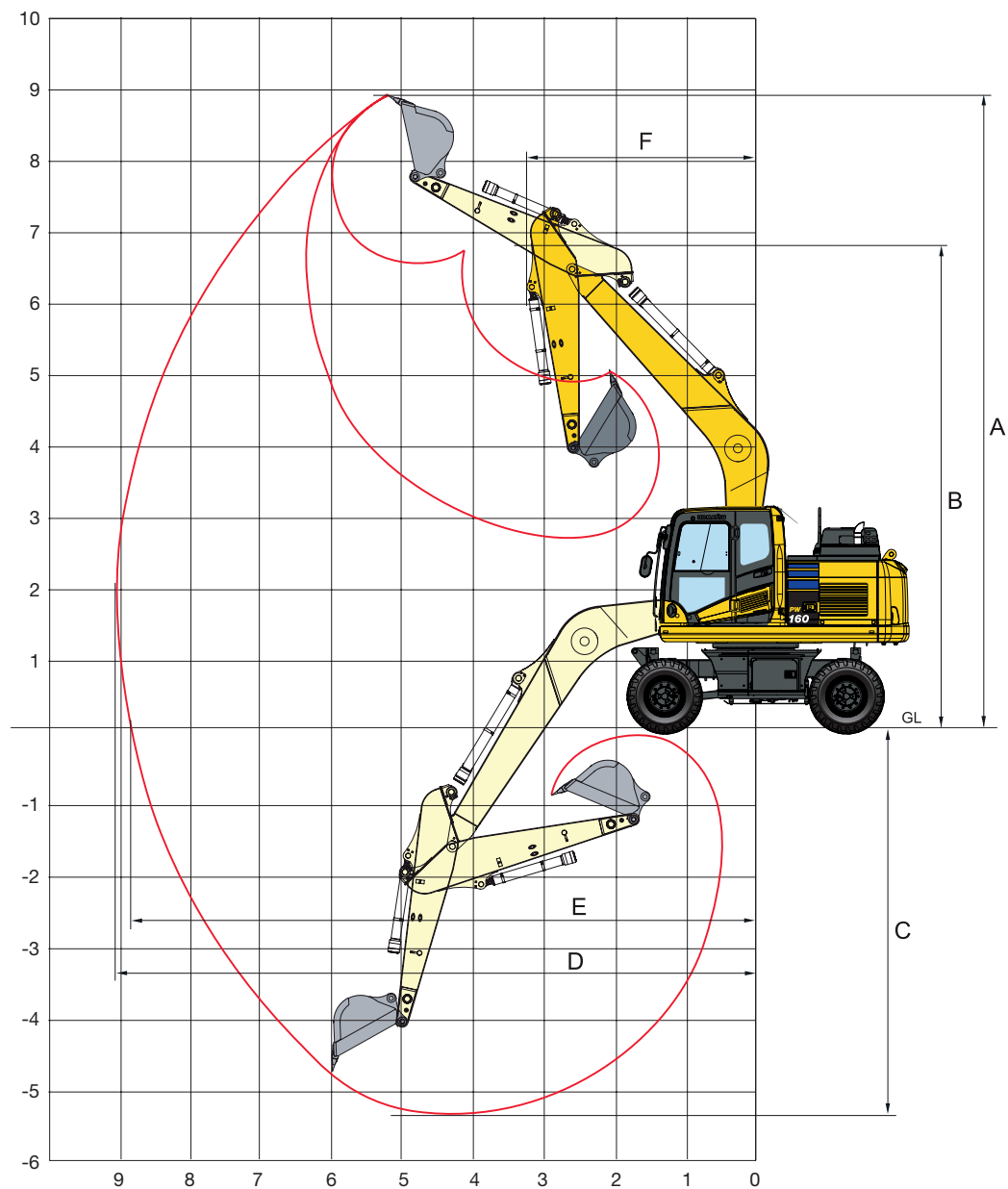


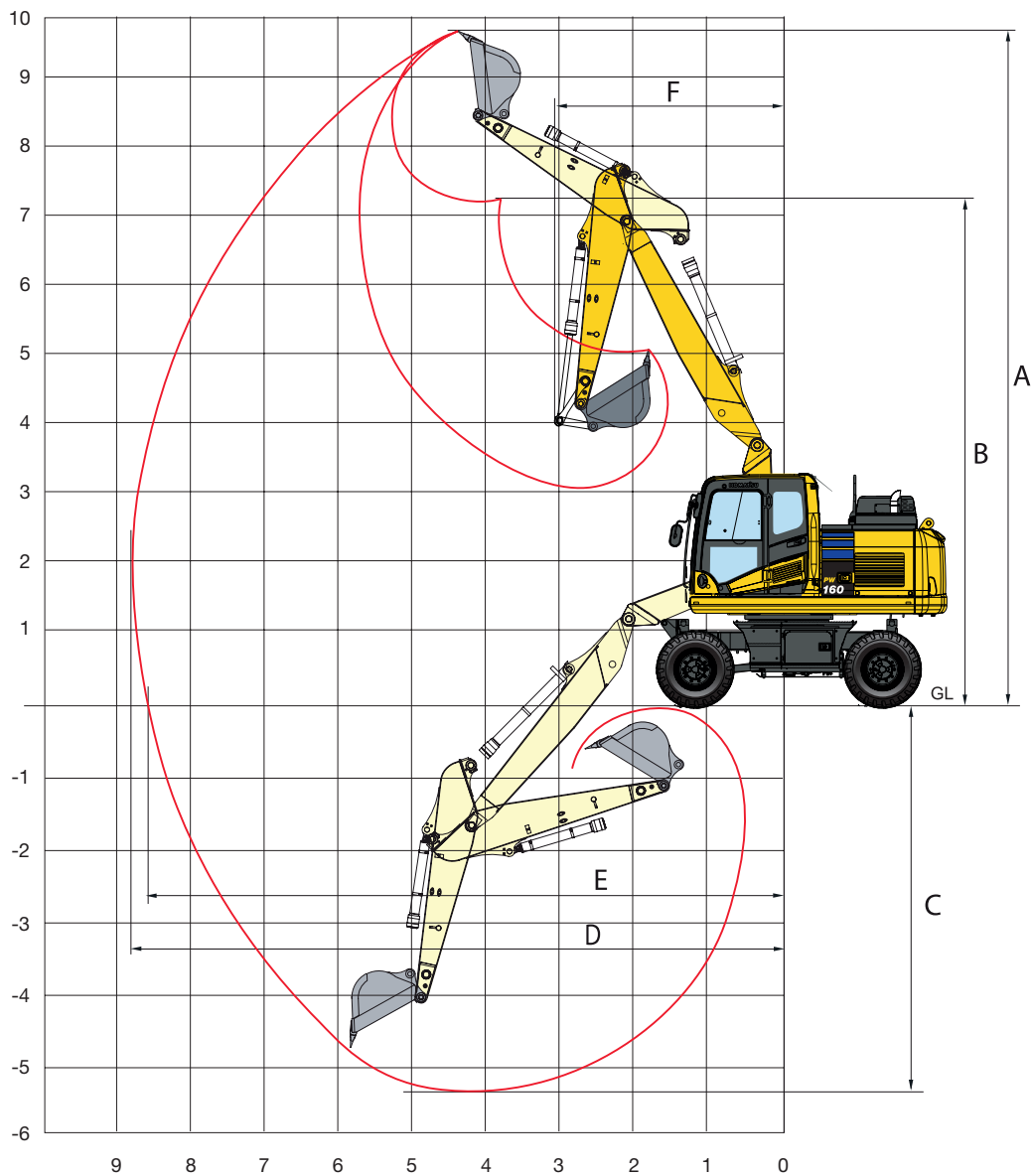
Diagramma di scavo

Braccio monoblocco






Avambraccio	2100 mm	2500 mm	3000 mm
A Altezza max. di scavo	8840 mm	9050 mm	9420 mm
B Altezza max. di carico	6490 mm	6705 mm	7045 mm
C Profondità max. di scavo	4910 mm	5310 mm	5810 mm
D Sbraccio max. di scavo	8620 mm	8990 mm	9485 mm
E Sbraccio max. di scavo al piano terra	8430 mm	8805 mm	9315 mm
F Raggio minimo di rotazione anteriore	3095 mm	3060 mm	3095 mm

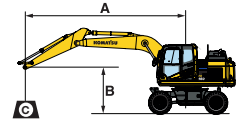
Braccio posizionale



Avambraccio	2100 mm	2500 mm	3000 mm
A Altezza max. di scavo	9630 mm	9930 mm	10370 mm
B Altezza max. di carico	7150 mm	7450 mm	7895 mm
C Profondità max. di scavo	4955 mm	5350 mm	5855 mm
D Sbraccio max. di scavo	8535 mm	8905 mm	9405 mm
E Sbraccio max. di scavo al piano terra	8340 mm	8720 mm	9230 mm
F Raggio minimo di rotazione anteriore	2330 mm	2425 mm	2655 mm

Capacità di sollevamento / braccio monoblocco / larghezza sottocarro: 2,55 m

Avambraccio	A	B	7.5 m		6.0 m		4.5 m		3.0 m		1.5 m				
			⊕	⊖	⊕	⊖	⊕	⊖	⊕	⊖	⊕	⊖			
			⊕	⊖	⊕	⊖	⊕	⊖	⊕	⊖	⊕	⊖			
 Senza accessori	2100 mm	7.5 m	kg	*2850	*2850										
		6.0 m	kg	*2500	*2500		3850	2800							
		4.5 m	kg	*2400	2100		3750	2750	5850	4200					
		3.0 m	kg	*2400	1850	2650	1900	3650	2650	5550	3900				
		1.5 m	kg	2500	1800	2600	1850	3550	2550	5000	3650				
		0.0 m	kg	2550	1850		3450	2400	5100	3500	*4300	*4300			
		-1.5 m	kg	2700	2050		3400	2400	5100	3450	*8350	6200			
		-3.0 m	kg	3550	2550				5100	3550	*6850	6300			
		-4.5 m	kg												
	2500 mm	7.5 m	kg	*2350	*2350										
		6.0 m	kg	*2050	*2050		*3700	2850							
		4.5 m	kg	*2050	1950	*2350	1950	3800	2800	*5050	4250				
		3.0 m	kg	*2050	1750	2650	1900	3700	2650	5600	4000				
		1.5 m	kg	*2150	1650	2600	1850	3550	2550	5300	3700				
		0.0 m	kg	*2350	1700	2550	1800	3450	2400	5100	3500	*4800	*4800		
		-1.5 m	kg	2600	1850		3400	2400	5050	3450	*7800	6150	*4700	*4700	
		-3.0 m	kg	3150	2250		3400	2400	5100	3450	*7900	6250			
		-4.5 m	kg												
	3000 mm	7.5 m	kg	*1900	*1900		*2500	*2500							
		6.0 m	kg	*1700	*1700		*3350	2850							
		4.5 m	kg	*1700	1650	2700	1950	3800	2750						
		3.0 m	kg	*1700	1500	2600	1850	3650	2600	5650	4000	*9550	7250		
		1.5 m	kg	*1750	1500	2550	1800	3500	2450	5300	3650				
		0.0 m	kg	*1950	1500	2450	1750	3350	2350	5050	3450	*5050	*5050		
		-1.5 m	kg	*2250	1600	2400	1700	3300	2300	4950	3350	*7050	5950	*4050	*4050
		-3.0 m	kg	2700	1900		3300	2250	4950	3300	*8950	6000	*6650	*6650	
		-4.5 m	kg	*2700	2600					*4050	3450	*5550	*5550		
 Lama anteriore o posteriore	2100 mm	7.5 m	kg	*2850	*2850										
		6.0 m	kg	*2500	*2850		*3850	3200							
		4.5 m	kg	*2400	2400		*5250	3150	*6250						
		3.0 m	kg	*2400	2150	*3000	2200	*5650	3050	*7350	4800				
		1.5 m	kg	*2550	2100	*3850	2150	*5950	2900	*8150	4500				
		0.0 m	kg	*2850	2150		*5900	2850	*8050	4250	*4300	*4300			
		-1.5 m	kg	*3400	2350		*5300	2800	*7150	4100	*8350	7350			
		-3.0 m	kg	*3550	2900				*5400	4050	*6850	*6900			
		-4.5 m	kg									4150			
	2500 mm	7.5 m	kg	*2350	*2350										
		6.0 m	kg	*2050	*2050		*3700	3250							
		4.5 m	kg	*2050	*2000	*2350	2250	*4650	3150	*5050	4850				
		3.0 m	kg	*2050	2000	*3700	2200	*5450	3050	*7000	4600				
		1.5 m	kg	*2150	1950	*4500	2150	*5850	2900	*8000	4300				
		0.0 m	kg	*2350	1950	*4400	2100	*5950	2850	*8150	4100	*4800	*4800		
		-1.5 m	kg	*2800	2150		*5450	2750	*7450	4050	*7800	7300	*4700	*4700	
		-3.0 m	kg	*3600	2600		*4150	2800	*5950	4050	*7900	7400			
		-4.5 m	kg												
	3000 mm	7.5 m	kg	*1900	*1900		*2500	*2500							
		6.0 m	kg	*1700	*1700		*3350	3250							
		4.5 m	kg	*1700	*1700	*3000	2250	*3850	3150						
		3.0 m	kg	*1700	*1650	*3750	2150	*5050	3000	*6450	4600	*9550	8450		
		1.5 m	kg	*1750	1750	*4550	2100	*5600	2850	*7550	4250				
		0.0 m	kg	*1950	1750	*4550	2050	*5800	2750	*8000	4050	*5050	*5000		
		-1.5 m	kg	*2250	1900	*4100	2000	*5600	2700	*7650	3900	*7050	7100	*4050	*4050
		-3.0 m	kg	*2800	2250		*4650	2700	*6400	3900	*8950	7200	*6650	*6650	
		-4.5 m	kg	*2700	*2650					*4050	4050	*5550	*5550		
 Stabilizzatori posteriori	2100 mm	7.5 m	kg	*2850	*2850										
		6.0 m	kg	*2500	*2500		*3850	*3850							
		4.5 m	kg	*2400	*2400		*5250	3800	*6250	5850					
		3.0 m	kg	*2400	*2400	*3000	2700	*5650	3700	*7350	5550				
		1.5 m	kg	*2550	*2550	*3850	2650	*5950	3600	*8150	5250				
		0.0 m	kg	*2850	2600		*5900	3450	*8050	5100	*4300	*4300			
		-1.5 m	kg	*3400	2900		*5300	3450	*7150	5100	*8350	*8350			
		-3.0 m	kg	*3550	*3550				*5400	5150	*6850	*6850			
		-4.5 m	kg												
	2500 mm	7.5 m	kg	*2350	*2350										
		6.0 m	kg	*2050	*2050		*3700	*3750							
		4.5 m	kg	*2050	*2000	*2350	*2300	*4650	3850	*5050	*5000				
		3.0 m	kg	*2050	*2000	*3700	2700	*5450	3750	*7000	5600				
		1.5 m	kg	*2150	*2150	*4500	2650	*5850	3600	*8000	5300				
		0.0 m	kg	*2350	*2350	*4400	2550	*5950	3450	*8150	5100	*4800	*4800		
		-1.5 m	kg	*2800	2650		*5450	3450	*7450	5050	*7800	*7800	*4700	*4700	
		-3.0 m	kg	*3600	3200		*4150	3450	*5950	5100	*7900	*7900			
		-4.5 m	kg												
	3000 mm	7.5 m	kg	*1900	*1900		*2500	*2500							
		6.0 m	kg	*1700	*1700		*3350	*3350							
		4.5 m	kg	*1700	*1700	*3000	2700	*3850	3850						
		3.0 m	kg	*1700	*1650	*3750	2650	*5050	3700	*6450	5650	*9550	*9550		
		1.5 m	kg	*1750	*1750	*4550	2550	*5600	3550	*7550	5300				
		0.0 m	kg	*1950	*1950	*4550	2550	*5800	3400	*8000	5050	*5050	*5050		
		-1.5 m	kg	*2250	*2250	*4100	2500	*5600	3300	*7650	4950	*7050	*7050	*4050	*4050
		-3.0 m	kg	*2800	2750		*4650	3300	*6400	4950	*8950	*8950	*6650	*6650	
		-4.5 m	kg	*2700	*2650					*4050	*4050	*5550	*5550		






- A - Sbraccio dal centro di rotazione
- B - Altezza perno benna
- C - Capacità di sollevamento - con leverismi (84 kg) e cilindro (96 kg)

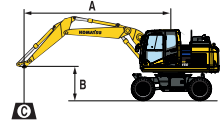
- ⊕ - Capacità in linea
- ⊖ - Capacità laterale
- ⊗ - Capacità alla massimo sbraccio

I valori riportati sono comprensivi dei pesi del cilindro benna e del relativo cinematisimo. Se vengono rimossi, la capacità di sollevamento aumenterà dei relativi pesi.

* Al limite idraulico. Capacità di sollevamento secondo ISO 10567. Il valore indicato è il minore tra l'87% della capacità di sollevamento al limite idraulico e il 75% della capacità di sollevamento al limite di stabilità.

Capacità di sollevamento / braccio posizionale / larghezza sottocarro: 2,55 m

Avambraccio	A	7.5 m		6.0 m		4.5 m		3.0 m		1.5 m		
 <p>Senza accessori</p>	2100 mm	7.5 m	kg *3200	*3200			*4250	*4250				
		6.0 m	kg *2700	2550		3800	2800	*4850	4350			
		4.5 m	kg *2600	2100		3750	2750	*5850	4200	*5850	*5850	
		3.0 m	kg *2600	1900		3650	2600	5550	3900			
		1.5 m	kg 2550	1800	2600	1850	3550	2550	5250	3600		
		0.0 m	kg 2600	1850			3450	2400	5100	3500	*4300	*4300
		-1.5 m	kg 2900	2100			3450	2400	5100	3450	*8400	6200
		-3.0 m	kg 4150	2900					5150	3550		
		-4.5 m	kg									
	2500 mm	7.5 m	kg *2600	*2600				*4000	*4250			
		6.0 m	kg *2300	*2300		*3750	2800	*4050	4350			
		4.5 m	kg *2150	1950		3800	2750	*4700	4200		*5850	
		3.0 m	kg *2150	1750	2650		3700	2600	5650	3900		
		1.5 m	kg *2300	1650	2600	1850	3550	2550	5350	3600		
		0.0 m	kg 2250	1700	2550		3450	2400	5100	3500	*4750	*4300
		-1.5 m	kg 2650	1900			3400	2400	5050	3450	*7900	6200
		-3.0 m	kg 3300	2300			3450		5100	3550		
		-4.5 m	kg									
	3000 mm	7.5 m	kg *2100	*2100			*2500	*2500				
		6.0 m	kg *1900	*1900			*3350	2850				
		4.5 m	kg *1800	1700	2550	1950	*3750	2750	*3600	*3600		
		3.0 m	kg *1800	1550	2500	1850	3700	2600	5750	4050	*9200	7350
		1.5 m	kg *1850	1500	2550	1800	3550	2450	5400	3700		
		0.0 m	kg *2050	1500	2350	1750	3400	2350	5100	3450	*5000	*5000
		-1.5 m	kg *2350	1650	2450	1700	3300	2250	4950	3300	*7100	5950
		-3.0 m	kg 2800	1950			3300	2300	5000	3300	9650	6000
		-4.5 m	kg									
 <p>Lama anteriore o posteriore</p>	2100 mm	7.5 m	kg *3200	*3200			*3800	3300	*4250	*4900		
		6.0 m	kg *2700	*2700			*5200	3150	*5850	4800	*5850	*5850
		4.5 m	kg *2600	2400			*5900	3000	*7500	4500		
		3.0 m	kg *2600	2200			*5900	3000	*7500	4500		
		1.5 m	kg *2700	2100	*3450	2150	*6400	2900	*8700	4250		
		0.0 m	kg *3000	2150			*6550	2850	*8950	4100	*4300	*4300
		-1.5 m	kg *3550	2400			*6100	2800	*8400	4050	*8400	7350
		-3.0 m	kg *5650	3400					*6750	4150		
		-4.5 m	kg									
	2500 mm	7.5 m	kg *2600	*2600					*4000	*4000		
		6.0 m	kg *2300	*2300			*3750	3250	*4050	*4050		
		4.5 m	kg *2150	*2150			*4500	3150	*4700	*4700		
		3.0 m	kg *2150	2050	*3650	2200	*5650	3050	*7050	4600		
		1.5 m	kg *2300	1950	*4400	2150	*6200	2900	*8350	4300		
		0.0 m	kg *2500	2000	*4100	2100	*6500	2850	*8950	4100	*4750	*4750
		-1.5 m	kg *2950	2200			*6300	2750	*8600	4050	*7900	7300
		-3.0 m	kg *4350	2700			*5050	2800	*7300	4050		
		-4.5 m	kg									
	3000 mm	7.5 m	kg *2100	*2100			*2500	*2500				
		6.0 m	kg *1900	*1900			*3350	3250				
		4.5 m	kg *1800	*1800	*3000	2250	*3750	3150	*3600	*3600		
		3.0 m	kg *1800	*1800	*3700	2150	*4750	3000	*5850	4650	*9200	8600
		1.5 m	kg *1850	1750	*4400	2100	*5900	2850	*7900	4300		
		0.0 m	kg *2050	1800	*4900	2050	*6350	2750	*8700	4050	*5000	*5000
		-1.5 m	kg *2350	1950	*3900	2000	*6350	2700	*8700	3900	*7100	7100
		-3.0 m	kg *2950	2250			*5600	2700	*7800	3900	*11050	7200
		-4.5 m	kg									
 <p>Stabilizzatori posteriori</p>	2100 mm	7.5 m	kg *3200	*3200					*4250	*4250		
		6.0 m	kg *2700	*2700			*3800	*3800	*4850	*4850		
		4.5 m	kg *2600	*2600			*5200	3800	*5850	*5850	*5850	*5850
		3.0 m	kg *2600	*2600			*5900	3700	*7500	5550		
		1.5 m	kg *2700	2550	*3450	2650	*6400	3600	*8700	5300		
		0.0 m	kg *3000	2650			*6550	3450	*8950	5100	*4300	*4300
		-1.5 m	kg *3550	2950			*6100	3450	*8400	5100	*8400	*8400
		-3.0 m	kg *5650	4200					*6750	5150		
		-4.5 m	kg									
	2500 mm	7.5 m	kg *2600	*2600					*4000	*4000		
		6.0 m	kg *2300	*2300			*3750	*3750	*4050	*4050		
		4.5 m	kg *2150	*2150			*4500	3850	*4700	*4700		
		3.0 m	kg *2150	*2150	*3650	2700	*5650	3750	*7050	5650		
		1.5 m	kg *2300	*2300	*4400	2650	*6200	3600	*8350	5350		
		0.0 m	kg *2500	2450	*4100	2550	*6500	3450	*8950	5100	*4750	*4750
		-1.5 m	kg *2950	2700			*6300	3450	*8600	5050	*7900	*7900
		-3.0 m	kg *4350	3300			*5050	3450	*7300	5100		
		-4.5 m	kg									
	3000 mm	7.5 m	kg *2100	*2100			*2500	*2500				
		6.0 m	kg *1900	*1900			*3350	*3350				
		4.5 m	kg *1800	*1800	*3000	2700	*3750	*3750	*3600	*3600		
		3.0 m	kg *1800	*1800	*3700	2650	*4750	3700	*5850	5700	*9300	*9300
		1.5 m	kg *1850	*1850	*4400	2550	*5900	3550	*7900	5300		
		0.0 m	kg *2050	*2000	4650	2550	*6350	3400	*8700	5050	*5000	*5000
		-1.5 m	kg *2350	*2300	*3900	2500	*6350	3300	*8700	4950	*7100	*7100
		-3.0 m	kg *2950	2800			*5600	3350	*7800	4950	*11050	9350
		-4.5 m	kg									



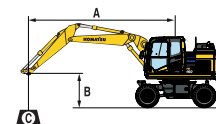
- A - Sbraccio dal centro di rotazione
- B - Altezza perno benna
- C - Capacità di sollevamento - con leverismi (120 kg) e cilindro (109 kg)
- Capacità in linea
- Capacità laterale
- Capacità alla massimo sbraccio

I valori riportati sono comprensivi dei pesi del cilindro benna e del relativo cinematismo. Se vengono rimossi, la capacità di sollevamento aumenterà dei relativi pesi.

* Al limite idraulico. Capacità di sollevamento secondo ISO 10567. Il valore indicato è il minore tra l'87% della capacità di sollevamento al limite idraulico e il 75% della capacità di sollevamento al limite di stabilità.

Avambraccio	A	7.5 m		6.0 m		4.5 m		3.0 m		1.5 m	

Stabilizzatori + lama	B	C	7.5 m		6.0 m		4.5 m		3.0 m		1.5 m		
	2100 mm	7.5 m	kg	*3200	*3200			*4250	*4250				
		6.0 m	kg	*2700	*2700		*3800	*3800	*4850	*4850			
		4.5 m	kg	*2600	*2600		*5200	4750	*5850	*5850	*5850	*5850	
		3.0 m	kg	*2600	*2600		*5900	4650	*7550	7100			
		1.5 m	kg	*2700	*2700	*3450	3300	*6400	4500	*8700	6800		
		0.0 m	kg	*3000	*3000		*6550	4400	*8950	6600	*4300	*4300	
	-1.5 m	kg	*3550	*3550		*6100	4350	*8400	6600	*8400	*8400		
	-3.0 m	kg	*5650	5300				*6750	6650				
	-4.5 m	kg											
	2500 mm	7.5 m	kg	*2600	*2600			*4000	*4000				
	6.0 m	kg	*2300	*2300		*3750	*3750	*4050	*4050				
	4.5 m	kg	*2150	*2150		*4500	*4500	*4700	*4700				
3.0 m	kg	*2150	*2150	*3650	3350	*5650	4650	*7050	*7050				
1.5 m	kg	*2300	*2300	*4400	3300	*6200	4500	*8350	6850				
0.0 m	kg	*2500	*2500	*4100	3250	*6500	4400	*8950	6600	*4750	*4750		
-1.5 m	kg	*2950	*2950			*6300	4350	*8600	6600	*7900	*7900		
-3.0 m	kg	*4350	4200			*5050	4350	*7300	6600				
-4.5 m	kg												
3000 mm	7.5 m	kg	*2100	*2100		*2500	*2500						
6.0 m	kg	*1900	*1900		*3350	*3350							
4.5 m	kg	*1800	*1800	*3000	*3000	*3750	*3750	*3600	*3600				
3.0 m	kg	*1800	*1800	*3700	3300	*4750	4650	*5850	*5850	*9200	*9200		
1.5 m	kg	*1850	*1850	*4400	3250	*5900	4500	*7900	6850				
0.0 m	kg	*2050	*2050	*4900	3150	*6350	4350	*8700	6550	*5000	*5000		
-1.5 m	kg	*2350	*2350	*3900	3150	*6350	4250	*8700	6450	*7100	*7100		
-3.0 m	kg	*2950	*2950			*5600	4250	*7800	6450	*11050	*11050		
-4.5 m	kg												



A - Sbraccio dal centro di rotazione

B - Altezza perno benna

C - Capacità di sollevamento - con leverismi (120 kg) e cilindro (109 kg)

- Capacità in linea

- Capacità laterale




- Capacità alla massimo sbraccio

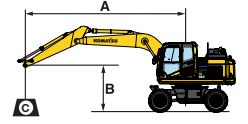
I valori riportati sono comprensivi dei pesi del cilindro benna e del relativo cinematisimo. Se vengono rimossi, la capacità di sollevamento aumenterà dei relativi pesi.

* Al limite idraulico. Capacità di sollevamento secondo ISO 10567. Il valore indicato è il minore tra l'87% della capacità di sollevamento al limite idraulico e il 75% della capacità di sollevamento al limite di stabilità.

Stabilizzatori anteriori + posteriori	B	C	7.5 m		6.0 m		4.5 m		3.0 m		1.5 m	
	2100 mm	7.5 m	kg	*3200	*3200			*4250	*4250			
		6.0 m	kg	*2700	*2700		*3800	*3800	*4850	*4850		
		4.5 m	kg	*2600	*2600		*5200	*5200	*5850	*5850	*5850	*5850
		3.0 m	kg	*2600	*2600		*5900	5700	*7550	*7550		
		1.5 m	kg	*2700	*2700	*3450	*3450	*6400	5550	*8700	8700	
		0.0 m	kg	*3000	*3000		*6550	5500	*8950	8550	*4300	*4300
	-1.5 m	kg	*3550	*3550		*6100	5450	*8400	*8400	*8400	*8400	
	-3.0 m	kg	*5650	*5650				*6750	*6750			
	-4.5 m	kg										
	2500 mm	7.5 m	kg	*2600	*2600			*4000	*4000			
	6.0 m	kg	*2300	*2300		*3750	*3750	*4050	*4050			
	4.5 m	kg	*2150	*2150		*4500	*4500	*4700	*4700			
3.0 m	kg	*2150	*2150	*3650	*3650	*5650	*5650	*7050	*7050			
1.5 m	kg	*2300	*2300	*4400	4050	*6200	5600	*8350	*8350			
0.0 m	kg	*2500	*2500	*4100	4000	*6500	5450	*8950	8550	*4750	*4750	
-1.5 m	kg	*2950	*2950			*6300	5400	*8600	8450	*7900	*7900	
-3.0 m	kg	*4350	*4350			*5050	*5050	*7300	*7300			
-4.5 m	kg											
3000 mm	7.5 m	kg	*2100	*2100		*2500	*2500					
6.0 m	kg	*1900	*1900		*3350	*3350						
4.5 m	kg	*1800	*1800	*3000	*3000	*3750	*3750	*3600	*3600			
3.0 m	kg	*1800	*1800	*3700	*3700	*4750	*4750	*5850	*5850	*9200	*9200	
1.5 m	kg	*1850	*1850	*4400	4000	*5900	5550	*7900	*7900			
0.0 m	kg	*2050	*2050	*4900	3900	*6350	5400	*8700	8450	*5000	*5000	
-1.5 m	kg	*2350	*2350	*3900	3900	*6350	5350	*8700	8300	*7100	*7100	
-3.0 m	kg	*2950	*2950			*5600	5350	*7800	*7800	*11050	*11050	
-4.5 m	kg											

Capacità di sollevamento / braccio monoblocco / larghezza sottocarro: 2,75 m

Avambraccio	A	7.5 m		6.0 m		4.5 m		3.0 m		1.5 m				
 <p>Senza accessori</p>	2100 mm	7.5 m	kg *2850	*2850										
		6.0 m	kg *2450	*2450		*3800	3050							
		4.5 m	kg *2350	2250		3850	3000	6000	4600					
		3.0 m	kg *2350	2000	2650	2050	3700	2850	5650	4300				
		1.5 m	kg *2500	1950	2600	2000	3600	2750	5350	4050				
		0.0 m	kg	2600	2000		3450	2650	5150	3900	*4250	*4250		
		-1.5 m	kg	2850	2200		3450	2600	5100	3850	*8250	7000		
		-3.0 m	kg	*3450	2700				5200	3900	*6750	*6750		
		-4.5 m	kg											
		2500 mm	7.5 m	kg *2300	*2300									
			6.0 m	kg *2050	*2050		*3700	3100						
			4.5 m	kg *2000	*2000	*2300	2100	3850	3000					
	3.0 m		kg *2000	1900	2700	2100	3750	2900	5700	4350				
	1.5 m		kg *2100	1800	2600	2000	3600	2750	5400	4050				
	0.0 m		kg	*2300	1850	2550	1950	3450	2650	5150	3850	*4750 *4750		
	-1.5 m		kg	2650	2000		3400	2600	5100	3800	*7800	6900 *4650 *4650		
	-3.0 m		kg	3150	2400		3450	2600	5100	3850	*7800	7000		
	-4.5 m		kg											
	3000 mm		7.5 m	kg *1900	*1900		*2450	*2450						
			6.0 m	kg *1700	*1700		*3300	3100						
			4.5 m	kg *1650	*1650	2700	2100	*3850	3000					
		3.0 m	kg *1650	*1650	2650	2050	3750	2850	5750	4400	*9450	8150		
		1.5 m	kg *1700	1600	2550	1950	3550	2700	5400	4050				
		0.0 m	kg	*1900	1650	2500	1900	3400	2550	5100	3800	*5000 *5000		
		-1.5 m	kg	*2200	1750	2450	1850	3300	2500	5000	3700	*7050 6700 *4050 *4050		
		-3.0 m	kg	2700	2100		3300	2500	5000	3700	*8850	6750 *6650 *6650		
		-4.5 m	kg	*2600	*2600				*4000	3800	*5400	*5400		
		 <p>Lama anteriore o posteriore</p>	2100 mm	7.5 m	kg *2850	*2850								
				6.0 m	kg *2450	*2450		*3800	3550					
				4.5 m	kg *2350	*2350		*5200	3450	*6200	5350			
	3.0 m			kg *2350	*2350	*2950	2400	*5550	3350	*7250	5050			
	1.5 m			kg *2500	2300	*3800	2400	*5850	3200	*8000	4750			
	0.0 m			kg	*2800	2350		*5800	3150	*8000	4600	*4250	*4250	
	-1.5 m			kg	*3350	2600		*5200	3100	*7050	4550	*8250	*8250	
	-3.0 m			kg	*3450	3200				*5300	4650	*6750	*6750	
	-4.5 m			kg										
2500 mm	7.5 m			kg *2300	*2300									
	6.0 m			kg *2050	*2050		*3700	3600						
	4.5 m			kg *2000	*2000	*2300	*2300	*4600	3500					
	3.0 m		kg *2000	*2000	*3700	2400	*5350	3350	*6900	5100				
	1.5 m		kg *2100	*2100	*4500	2350	*5750	3250	*7800	4800				
	0.0 m		kg	*2300	2200	*4350	2300	*5850	3150	*8000	4600	*4750 *4750		
	-1.5 m		kg	*2750	2400		*5350	3050	*7350	4500	*7800	*7800 *4650 *4650		
	-3.0 m		kg	*3500	2850		*4050	3100	*5850	4550	*7800	*7800		
	-4.5 m		kg											
	3000 mm		7.5 m	kg *1900	*1900		*2450	*2450						
			6.0 m	kg *1700	*1700		*3300	*3300						
			4.5 m	kg *1650	*1650	*3000	2450	*3850	3500					
3.0 m			kg *1650	*1650	*3700	2400	*5050	3350	*6350	5150	*9450	*9450		
1.5 m			kg *1700	*1700	*4450	2300	*5550	3200	*7450	4800				
0.0 m			kg	*1900	*1900	*4450	2250	*5750	3050	*7900	4500	*5000 *5000		
-1.5 m			kg	*2200	2100	*4000	2250	*5500	3000	*7550	4400	*7050 *7050 *4050 *4050		
-3.0 m			kg	*2800	2450		*4600	3000	*6350	4400	*8850	8300 *6650 *6650		
-4.5 m			kg	*2600	*2600				*4000	*4000	*5400	*5400		
 <p>Stabilizzatori posteriori</p>			2100 mm	7.5 m	kg *2850	*2850								
				6.0 m	kg *2450	*2450		*3800	*3800					
				4.5 m	kg *2350	*2350		*5200	4250	*6200	*6200			
	3.0 m			kg *2350	*2350	*2950	*2950	*5550	4100	*7250	6300			
	1.5 m			kg *2500	*2500	*3800	2900	*5850	3950	*8000	6000			
	0.0 m			kg	*2800	2800		*5800	3900	*8000	5800	*4250	*4250	
	-1.5 m			kg	*3350	3200		*5200	3850	*7050	5750	*8250	*8250	
	-3.0 m			kg	*3450	*3450				*5300	*5300	*6750	*6750	
	-4.5 m			kg										
	2500 mm	7.5 m		kg *2300	*2300									
		6.0 m		kg *2050	*2050		*3700	*3700						
		4.5 m		kg *2000	*2000	*2300	*2300	*4600	4250					
		3.0 m	kg *2000	*2000	*3700	3000	*5350	4150	*6900	6350				
		1.5 m	kg *2100	*2100	*4500	2900	*5750	3950	*7800	6000				
		0.0 m	kg	*2300	*2300	*4350	2850	*5850	3850	*8000	5800	*4750 *4750		
		-1.5 m	kg	*2750	*2750		*5350	3800	*7350	5700	*7800	*7800 *4650 *4650		
		-3.0 m	kg	*3500	*3500		*4050	3850	*5850	5750	*7800	*7800		
		-4.5 m	kg											
		3000 mm	7.5 m	kg *1900	*1900		*2450	*2450						
			6.0 m	kg *1700	*1700		*3300	*3300						
			4.5 m	kg *1650	*1650	*3000	*3000	*3850	*3850					
	3.0 m		kg *1650	*1650	*3700	2950	*5050	4100	*6350	*6350	*9450	*9450		
	1.5 m		kg *1700	*1700	*4450	2850	*5550	3950	*7450	6000				
	0.0 m		kg	*1900	*1900	*4450	2800	*5750	3800	*7900	5700	*5000 *5000		
	-1.5 m		kg	*2200	*2200	*4000	2750	*5500	3750	*7550	5600	*7050 *7050 *4050 *4050		
	-3.0 m		kg	*2800	*2800		*4600	3750	*6350	5600	*8850	*8850 *6650 *6650		
	-4.5 m		kg	*2600	*2600				*4000	*4000	*5400	*5400		






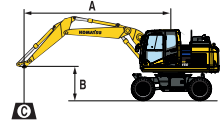
- A - Sbraccio dal centro di rotazione
- B - Altezza perno benna
- C - Capacità di sollevamento - con leverismi (84 kg) e cilindro (96 kg)
- Capacità in linea
- Capacità laterale
- Capacità alla massimo sbraccio

I valori riportati sono comprensivi dei pesi del cilindro benna e del relativo cinematisimo. Se vengono rimossi, la capacità di sollevamento aumenterà dei relativi pesi.

* Al limite idraulico. Capacità di sollevamento secondo ISO 10567. Il valore indicato è il minore tra l'87% della capacità di sollevamento al limite idraulico e il 75% della capacità di sollevamento al limite di stabilità.

Capacità di sollevamento / braccio posizionario / larghezza sottocarro: 2,75 m

Avambraccio	A	7.5 m		6.0 m		4.5 m		3.0 m		1.5 m				
 Senza accessori	2100 mm	7.5 m	kg *3150	*3150			*4200	*4200						
		6.0 m	kg *2650	*2650		*3750	3050	*4850	4800					
		4.5 m	kg *2550	2300		3850	3000	*5800	4650	*5800	*5800			
		3.0 m	kg *2550	2050		3750	2850	5700	4350					
		1.5 m	kg 2550	1950	2600	2000	3600	2750	5400	4050				
		0.0 m	kg 2650	2000			3450	2650	5200	3900	*4250	*4250		
		-1.5 m	kg 2950	2250			3450	2600	5150	3850	*8400	6950		
		-3.0 m	kg 4200	3150					5250	3900				
		-4.5 m	kg											
	2500 mm	7.5 m	kg *2550	*2550				*4000	*4000					
		6.0 m	kg *2250	*2250		*3700	3100	*4050	*4050					
		4.5 m	kg *2150	2100		3900	3000	*4650	*4650					
		3.0 m	kg *2150	1900	2700	2050	3750	2900	5750	4400				
		1.5 m	kg *2250	1800	2600	2000	3600	2750	5400	4050				
		0.0 m	kg 2450	1850	2550	1950	3450	2650	5200	3850	*4750	*4750		
		-1.5 m	kg 2700	2050			3450	2550	5100	3800	*7800	6900		
		-3.0 m	kg 3300	2500			3450	2600	5150	3800				
		-4.5 m	kg											
	3000 mm	7.5 m	kg *2050	*2050		*2450	*2450							
		6.0 m	kg *1850	*1850		*3300	3150							
		4.5 m	kg *1750	*1750	2700	2100	*3700	3050	*3550	*3550				
		3.0 m	kg *1750	1700	2650	2050	3750	2900	*5800	4450	*9200	8300		
		1.5 m	kg *1850	1650	2550	1950	3600	2700	5400	4050				
		0.0 m	kg *2000	1650	2500	1900	3450	2550	5100	3800	*4950	*4950		
		-1.5 m	kg *2300	1800	2450	1850	3300	2500	5000	3700	*7100	6700	*3850	*3850
		-3.0 m	kg 2800	2100			3300	2500	5000	3700	9750	6750		
		-4.5 m	kg											
 Lama anteriore o posteriore	2100 mm	7.5 m	kg *3150	*3150			*4200	*4200						
		6.0 m	kg *2650	*2650		*3750	3550	*4850	*4850					
		4.5 m	kg *2550	*2550		*5150	3500	*5800	5400	*5800	*5800			
		3.0 m	kg *2550	2400		*5800	3350	*7400	5100					
		1.5 m	kg *2650	2300	*3400	2400	*6300	3250	*8500	4800				
		0.0 m	kg *2950	2400			*6450	3150	*8850	4600	*4250	*4250		
		-1.5 m	kg *3500	2650			*6000	3100	*8250	4550	*8400	*8400		
		-3.0 m	kg *5500	3750					*6650	4650				
		-4.5 m	kg											
	2500 mm	7.5 m	kg *2550	*2550				*4000	*4000					
		6.0 m	kg *2250	*2250		*3700	3600	*4050	*4050					
		4.5 m	kg *2150	*2150		*4500	3500	*4650	*4650					
		3.0 m	kg *2150	*2150	*3600	2400	*5600	3400	*7000	5150				
		1.5 m	kg *2250	2150	*4350	2350	*6100	3250	*8250	4800				
		0.0 m	kg *2450	2200	*4050	2300	*6400	3150	*8750	4600	*4750	*4750		
		-1.5 m	kg *2900	2400			*6200	3050	*8500	4500	*7800	*7800		
		-3.0 m	kg *4350	2950			*5000	3100	*7150	4550				
		-4.5 m	kg											
	3000 mm	7.5 m	kg *2050	*2050		*2450	*2450							
		6.0 m	kg *1850	*1850		*3300	*3300							
		4.5 m	kg *1750	*1750	*3000	2450	*3700	3550	*3550	*3550				
		3.0 m	kg *1750	*1750	*3650	2400	*4750	3400	*5800	5200	*9200	*9200		
		1.5 m	kg *1850	*1850	*4400	2300	*5850	3200	*7800	4800				
		0.0 m	kg *2000	1950	*4900	2250	*6250	3050	*8600	4550	*4950	*4950		
		-1.5 m	kg *2300	2100	*3850	2250	*6250	3000	*8600	4400	*7100	*7100	*3850	*3850
		-3.0 m	kg *2900	2500			*5450	3000	*7650	4450	*11000	8300		
		-4.5 m	kg											
 Stabilizzatori posteriori	2100 mm	7.5 m	kg *3150	*3150			*4200	*4200						
		6.0 m	kg *2650	*2650		*3750	*3750	*4850	*4850					
		4.5 m	kg *2550	*2550		*5150	4250	*5800	*5800	*5800	*5800			
		3.0 m	kg *2550	*2550		*5800	4150	*7400	6300					
		1.5 m	kg *2650	*2650	*3400	2900	*6300	4000	*8500	6000				
		0.0 m	kg *2950	*2950			*6450	3900	*8850	5850	*4250	*4250		
		-1.5 m	kg *3500	3300			*6000	3850	*8250	5750	*8400	*8400		
		-3.0 m	kg *5500	4650					*6650	5850				
		-4.5 m	kg											
	2500 mm	7.5 m	kg *2550	*2550				*4000	*4000					
		6.0 m	kg *2250	*2250		*3700	*3700	*4050	*4050					
		4.5 m	kg *2150	*2150		*4500	4300	*4650	*4650					
		3.0 m	kg *2150	*2150	*3600	3000	*5600	4150	*7000	6400				
		1.5 m	kg *2250	*2250	*4350	2900	*6100	4000	*8250	6050				
		0.0 m	kg *2450	*2450	*4050	2850	*6400	3900	*8750	5800	*4750	*4750		
		-1.5 m	kg *2900	*2900			*6200	3800	*8500	5700	*7800	*7800		
		-3.0 m	kg *4350	3650			*5000	3850	*7150	5750				
		-4.5 m	kg											
	3000 mm	7.5 m	kg *2050	*2050		*2450	*2450							
		6.0 m	kg *1850	*1850		*3300	*3300							
		4.5 m	kg *1750	*1750	*3000	*3000	*3700	*3700	*3550	*3550				
		3.0 m	kg *1750	*1750	*3650	2950	*4750	4150	*5800	*5800	*9200	*9200		
		1.5 m	kg *1850	*1850	*4400	2850	*5850	3950	*7800	6050				
		0.0 m	kg *2000	*2000	*4900	2800	*6250	3800	*8600	5750	*4950	*4950		
		-1.5 m	kg *2300	*2300	*3850	2750	*6250	3750	*8600	5650	*7100	*7100	*3850	*3850
		-3.0 m	kg *2900	*2900			*5450	3750	*7650	5650	*11000	*11000		
		-4.5 m	kg											





- A - Sbraccio dal centro di rotazione
- B - Altezza perno benna
- C - Capacità di sollevamento - con leverismi (120 kg) e cilindro (109 kg)
- Capacità in linea
- Capacità laterale
- Capacità alla massimo sbraccio

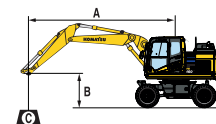
I valori riportati sono comprensivi dei pesi del cilindro benna e del relativo cinematisimo. Se vengono rimossi, la capacità di sollevamento aumenterà dei relativi pesi.

* Al limite idraulico. Capacità di sollevamento secondo ISO 10567. Il valore indicato è il minore tra l'87% della capacità di sollevamento al limite idraulico e il 75% della capacità di sollevamento al limite di stabilità.

Avambraccio	A	⊗		7.5 m		6.0 m		4.5 m		3.0 m		1.5 m	
		B	⊗	⊗	⊗	⊗	⊗	⊗	⊗	⊗	⊗	⊗	⊗

 Stabilizzatori + lama	2100 mm	7.5 m	kg	*3150	*3150					*4200	*4200			
		6.0 m	kg	*2650	*2650			*3750	*3750	*4850	*4850			
		4.5 m	kg	*2550	*2550			*5150	*5150	*5800	*5800	*5800	*5800	
		3.0 m	kg	*2550	*2550			*5800	5150	*7400	*7400			
		1.5 m	kg	*2650	*2650	*3400	*3400	*6300	5000	*8500	7700			
		0.0 m	kg	*2950	*2950			*6450	4900	*8850	7500	*4250	*4250	
		-1.5 m	kg	*3500	*3500			*6000	4850	*8250	7450	*8400	*8400	
		-3.0 m	kg	*5500	*5500					*6650	*6650			
		-4.5 m	kg											
	2500 mm	7.5 m	kg	*2550	*2550					*4000	*4000			
		6.0 m	kg	*2250	*2250			*3700	*3700	*4050	*4050			
		4.5 m	kg	*2150	*2150			*4500	*4500	*4650	*4650			
		3.0 m	kg	*2150	*2150	*3600	*3600	*5600	5150	*7000	*7000			
		1.5 m	kg	*2250	*2250	*4350	3600	*6100	5000	*8250	7700			
		0.0 m	kg	*2450	*2450	*4050	3550	*6400	4900	*8750	7450	*4750	*4750	
		-1.5 m	kg	*2900	*2900			*6200	4800	*8600	7350	*7800	*7800	
		-3.0 m	kg	*4350	*4350			*5000	4850	*7150	*7150			
		-4.5 m	kg											
3000 mm	7.5 m	kg	*2050	*2050			*2450	*2450						
	6.0 m	kg	*1850	*1850			*3300	*3300						
	4.5 m	kg	*1750	*1750	*3000	*3000	*3700	*3700	*3550	*3550				
	3.0 m	kg	*1750	*1750	*3650	3650	*4750	*4750	*5800	*5800	*9200	*9200		
	1.5 m	kg	*1850	*1850	*4400	3600	*5850	4950	*7800	7800				
	0.0 m	kg	*2000	*2000	*4900	3500	*6250	4800	*8600	7450	*4950	*4950		
	-1.5 m	kg	*2300	*2300	*3850	3450	*6250	4750	*8600	7300	*7100	*7100		
	-3.0 m	kg	*2900	*2900			*5450	4750	*7650	7300	*11000	*11000		
	-4.5 m	kg												

 Stabilizzatori anteriori + posteriori	2100 mm	7.5 m	kg	*3150	*3150					*4200	*4200			
		6.0 m	kg	*2650	*2650			*3750	*3750	*4850	*4850			
		4.5 m	kg	*2550	*2550			*5150	*5150	*5800	*5800	*5800	*5800	
		3.0 m	kg	*2550	*2550			*5800	*5800	*7400	*7400			
		1.5 m	kg	*2650	*2650	*3400	*3400	*6300	6100	*8500	*8500			
		0.0 m	kg	*2950	*2950			*6450	6000	*8850	*8850	*4250	*4250	
		-1.5 m	kg	*3500	*3500			*6000	5950	*8250	*8250	*8400	*8400	
		-3.0 m	kg	*5500	*5500					*6650	*6650			
		-4.5 m	kg											
	2500 mm	7.5 m	kg	*2550	*2550					*4000	*4000			
		6.0 m	kg	*2250	*2250			*3700	*3700	*4050	*4050			
		4.5 m	kg	*2150	*2150			*4500	*4500	*4650	*4650			
		3.0 m	kg	*2150	*2150	*3600	*3600	*5600	*5600	*7000	*7000			
		1.5 m	kg	*2250	*2250	*4350	*4350	*6100	6100	*8250	*8250			
		0.0 m	kg	*2450	*2450	*4050	*4050	*6400	6000	*8750	*8750	*4750	*4750	
		-1.5 m	kg	*2900	*2900			*6200	5900	*8500	*8500	*7800	*7800	
		-3.0 m	kg	*4350	*4350			*5000	*5000	*7150	*7150			
		-4.5 m	kg											
3000 mm	7.5 m	kg	*2050	*2050			*2450	*2450						
	6.0 m	kg	*1850	*1850			*3300	*3300						
	4.5 m	kg	*1750	*1750	*3000	*3000	*3700	*3700	*3550	*3550				
	3.0 m	kg	*1750	*1750	*3650	*3650	*4750	*4750	*5800	*5800	*9200	*9200		
	1.5 m	kg	*1850	*1850	*4400	4350	*5850	*5850	*7800	*7800				
	0.0 m	kg	*2000	*2000	*4900	4250	*6250	5900	*8600	*8600	*4950	*4950		
	-1.5 m	kg	*2300	*2300	*3850	*3850	*6250	5850	*8600	*8600	*7100	*7100		
	-3.0 m	kg	*2900	*2900			*5450	*5450	*7650	*7650	*11000	*11000		
	-4.5 m	kg												



A - Sbraccio dal centro di rotazione

B - Altezza perno benna

C - Capacità di sollevamento - con leverismi (120 kg) e cilindro (109 kg)

⊗ - Capacità in linea

⊗ - Capacità laterale

⊗ - Capacità alla massimo sbraccio

I valori riportati sono comprensivi dei pesi del cilindro benna e del relativo cinematisimo. Se vengono rimossi, la capacità di sollevamento aumenterà dei relativi pesi.

* Al limite idraulico. Capacità di sollevamento secondo ISO 10567. Il valore indicato è il minore tra l'87% della capacità di sollevamento al limite idraulico e il 75% della capacità di sollevamento al limite di stabilità.

Equipaggiamento standard e optional

Motore

Motore diesel Komatsu SAA4D107E-5 turbocompresso, ad iniezione diretta common rail	●
Conforme alla normativa EU Stage V	●
Ventola aspirante	●
Preriscaldamento automatico del motore	●
Protezione contro il surriscaldamento del motore	●
Deceleratore automatico	●
Spegnimento regolabile in caso di inattività	●
Possibilità di inserimento password per l'avviamento del motore	●
Batterie 2 x 12 V / 125 Ah	●
Alternatore 24 V / 85 A	●
Motorino di avviamento 24 V / 4,5 kW	●

Impianto idraulico

Circuito idraulico HydraMind, con Sistema Load Sensing a Centro Chiuso (E-CLSS)	●
Regolazione elettronica combinata delle pompe idrauliche e del motore diesel (PEMC)	●
Sistema di selezione a 6 modalità operative; Power, Sollevamento/operazioni di finitura, Martello, Economy, Attrezzature in Power e Attrezzature in Economy	●
Funzione PowerMax	●
Joystick PPC per azionamento braccio, avambraccio, benna e rotazione con comandi proporzionali integrati nel joystick per azionamento dell'accessorio e 5 pulsanti ausiliari, con interruttore FNR	●
Circuito idraulico supplementare (HCU-B)	●
Circuito idraulico supplementare (HCU-C)	○
Estensione da HCU-C a HCU-D	○
Komatsu Integrated Attachment Control (KIAC)	○
Sistema antibeccheggio (ECSS)	○
Predisposizione per attacco rapido idraulico	○

Sottocarro

Lama parallela (anteriore e/o posteriore) con protezione cilindri lama	○
2 o 4 stabilizzatori con cilindri protetti, regolabili singolarmente	○
Differenziale a slittamento limitato (LSD)	○
Pneumatici gemellati 10.00-20 16 PR	○
Pneumatici gemellati (gomme piene) 10.00-20	○
Pneumatici gemellati 315/70 R22.5	○
Pneumatici singoli 445/70 R19.5	○
Pneumatici singoli 710/40 22.5	○
Attacchi rimorchio	○
Parafanghi	○

Cabina

Cabina SpaceCab™, ROPS, pressurizzata e completamente isolata, montata su sospensioni viscose, con vetri di sicurezza colorati, ampia superficie trasparente sul tetto con parasole, parabrezza anteriore apribile a scomparsa con dispositivo di bloccaggio, parabrezza inferiore smontabile, tergicristallo anteriore con intermittenza, tendina avvolgibile, accendisigari, ripiano bagagli, tappetino	●
Sedile ammortizzato riscaldato con supporto lombare, braccioli e cintura di sicurezza avvolgibile	●
Climatizzatore automatico	●
Alimentazione a 12/24 V	●
Porta bevande e porta documenti	●
Box caldo-freddo	●
Volante regolabile	●
Sedile premium	○
Radio DAB+ con Bluetooth®, USB, AUX e kit vivavoce	○
Sedile riscaldato e regolabile ammortizzato	○
Tergicristallo parabrezza inferiore	○
Visore parapioggia (non con OPG)	○
Sistema sterzante con joystick	○

Dispositivi di sicurezza

Sistema di visualizzazione perimetrale KomVision	●
Avvisatore acustico	●
Dispositivo di segnalazione sovraccarico	●
Serrature di sicurezza per tappo gasolio e cofani	●
Allarme acustico di traslazione	●
Ampi corrimano e specchietti retrovisori	●
Interruttore generale impianto elettrico	●
Valvole di sicurezza per il braccio principale	●
Valvola di sicurezza avambraccio	●
Valvola di sicurezza cilindro di regolazione	●
Protezione frontale della cabina OPG livello II (FOPS)	○
Protezione superiore della cabina OPG livello II (FOPS)	○
Allarme acustico di traslazione (con suono a banda stretta)	○

Sistema di illuminazione

Pacchetto di fari di lavoro alogene standard	●
Pacchetto di fari di lavoro LED	○
Pacchetto di fari di lavoro LED avanzato	○
Faro rotante	○

Servizio e manutenzione

Spurgo automatico dell'impianto combustibile	●
Filtro aria a doppio elemento con eiettore automatico e indicatore d'intasamento elettronico	●
Komtrax – Sistema di monitoraggio wireless Komatsu (4G)	●
Monitor a colori multifunzione con sistema di controllo e gestione EMMS e guida per l'efficienza	●
Attrezzi	●
Komatsu Care – Programma di manutenzione per i clienti Komatsu	●
Sistema di lubrificazione centralizzato	●
Impianto di lubrificazione centralizzato ad azionamento automatico	○

Traslazione

Trasmissione completamente automatica a 3 velocità	●
Assale anteriore oscillante (10°) con bloccaggio manuale e automatico dei cilindri	●
Dispositivo di controllo della velocità di crociera	●
Sottocarro da 2,55 m	●
Sottocarro da 2,75 m	○
Limite di velocità 20, 25 o 35 km/h	○
Protezione della trasmissione	○
Freno di scavo automatico	○

Attrezzatura di lavoro

Braccio monoblocco	○
Braccio posizionario	○
Avambraccio da 2100 mm; 2500 mm; 3000 mm	○
Barra mordente	○
Attacco rapido Lehnhoff	○
Benne Lehnhoff	○

Altre dotazioni

Contrappeso standard	●
Pompa rifornimento carburante con arresto automatico	●
Vano porta attrezzi	●
Vano portaattrezzi aggiuntivo nel sottocarro	○
Olio biodegradabile per l'impianto idraulico	○
Verniciatura speciale	○
Portatarga	○

Altre dotazioni a richiesta

- equipaggiamento standard
- equipaggiamento a richiesta

Dati non vincolanti, con riserva di modifiche. Le immagini possono differire dalla versione standard. L'equipaggiamento può essere diverso a seconda del paese di destinazione.

Il vostro partner Komatsu:

KOMATSU

[komatsu.eu](https://www.komatsu.eu)

