

KOMATSU

PW148-11

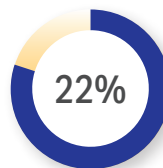


Escavatore idraulico gommato

Potenza motore
110 kW / 148 HP @ 2000 rpm

Peso operativo
13865 - 16100 kg

Capacità benna
max. 0,86 m³



Più potente

Maggiore potenza netta:
+20 kW rispetto al modello
precedente



Risparmio di tempo

Maggiore velocità di
traslazione in salita: +30%
rispetto al modello precedente



Minori costi

Minore consumo di carburante:
-5% rispetto al modello
precedente



Potenza motore

110 kW / 148 HP @ 2000 rpm

Peso operativo

13865 - 16100 kg

Capacità benna

max. 0,86 m³

Elevata versatilità, ridotti consumi di carburante e prestazioni in sicurezza, anche in spazi ristretti

Potente ed ecosostenibile

- Motore EU Stage V
- Spegnimento regolabile in caso di inattività
- La tecnologia Komatsu che fa risparmiare carburante
- Eccezionali prestazioni di traslazione
- Notevole capacità di sollevamento

Versatilità totale

- Design compatto con raggio di rotazione posteriore ridotto
- Ideale per un'ampia gamma di applicazioni
- Circuito idraulico aggiuntivo
- Komatsu Integrated Attachment Control (KIAC) (optional)
- Ampia scelta di optional

Elevato comfort per l'operatore

- Sedile operatore ammortizzato ad aria con console comandi integrate
- Sedile operatore "premium" ammortizzato ad aria (optional)
- Sistema antibeccheggio (ECSS) (optional)
- Sistema di visualizzazione perimetrale KomVision
- Ampio monitor
- Sistema sterzante con joystick (optional)

Comandi all'avanguardia

- Comandi proporzionali per azionamento degli accessori
- Pulsanti ergonomici perfezionati
- 6 modalità di lavoro

Facilità di manutenzione

- Accesso da terra per gli interventi di manutenzione
- Impianto di lubrificazione centralizzata
- Posizione intuitiva della pompa elettrica di rifornimento carburante
- Facile accesso al serbatoio AdBlue®

Komtrax

- Sistema di monitoraggio wireless Komatsu
- Comunicazione mobile 4G
- Incremento dei dati prestazionali e risparmio di carburante
- Antenna di comunicazione integrata



Programma di manutenzione per i clienti Komatsu



Elevata produttività

Insieme alle dimensioni compatte, il PW148-11 offre prestazioni di sollevamento senza rivali. La combinazione di potenza, distribuzione del peso, dimensioni adeguate e controllo totale rende l'escavatore la scelta migliore per applicazioni di sollevamento particolarmente impegnative o per lavori di scavo in ambienti stretti come cantieri stradali e di posa di impianti fognari.

La tecnologia Komatsu che fa risparmiare carburante

Il consumo di carburante del PW148-11 è inferiore ben del 5% rispetto al modello precedente. La gestione del motore è migliorata. L'abbinamento variabile delle velocità del motore e delle pompe idrauliche garantisce efficienza e precisione sia nei movimenti individuali che in quelli combinati. Grazie a una ventola a giunto viscoso, la velocità della ventola di raffreddamento è variabile per ridurre ulteriormente il consumo di carburante.

Spegnimento regolabile in caso di inattività

Al fine di ridurre inutili consumi di carburante ed emissioni di scarico e assicurare minori costi operativi, il dispositivo Komatsu di spegnimento automatico in folle arresta il motore dopo che è rimasto in folle per un intervallo di tempo prestabilito, facilmente programmabile tra 5 e 60 minuti. Un indicatore Eco e suggerimenti di guida Eco visualizzati sul monitor della cabina rendono il lavoro ancora più efficiente.

Potenza e rispetto per l'ambiente

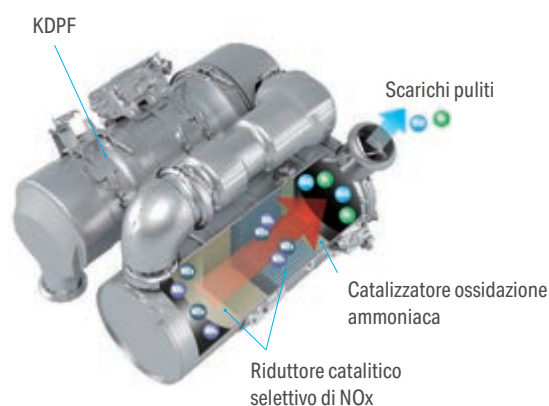
Motore Komatsu EU Stage V

Il motore Komatsu EU Stage V è affidabile ed efficiente. Grazie alle bassissime emissioni, garantisce un ridotto impatto ambientale e prestazioni di livello superiore al fine di contribuire alla riduzione dei costi operativi e assicurare la tranquillità dell'operatore.



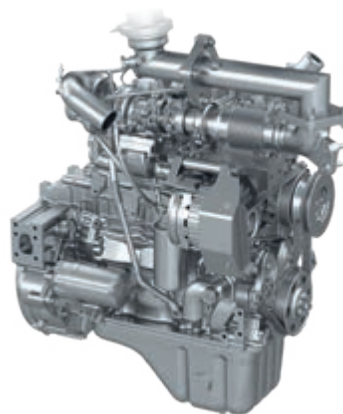
Post-trattamento heavy duty

Il sistema di post-trattamento combina un filtro antiparticolato diesel Komatsu (KDPF) con un riduttore catalitico selettivo (SCR). Il riduttore SCR inietta la quantità corretta di AdBlue® nel sistema alla velocità idonea per trasformare gli ossidi di azoto NOx in acqua (H₂O) e azoto atossico (N₂).



Sistema common rail ad alta pressione (HPCR)

Al fine di ottenere la combustione completa del carburante e minori emissioni di scarico, il sistema di iniezione common rail ad alta pressione è controllato tramite un computer che consente di fornire alla camera di combustione del motore, il cui design è stato rinnovato, una quantità precisa di carburante in pressione mediante iniezioni multiple.



Indicatore Eco, guida Eco e indicatore consumo carburante



Memorizzazione guida Eco



Storico consumi di carburante

Dimensioni compatte

L'escavatore PW148-11 è una macchina perfetta per gli spazi ristretti grazie al design compatto e un raggio d'ingombro posteriore di soli 1,85 m. Nelle zone urbane, ma anche nei cantieri stradali o di posa di fognature ed altre canalizzazioni, dove lo spazio disponibile è sempre molto limitato, il PW148-11 offre un'elevata produttività, oltre a garantire più sicurezza e meno preoccupazioni per l'operatore.

Circuito idraulico aggiuntivo

Per consentire l'uso di molte attrezzature come benne, martelli o benne mordenti, il PW148-11 è fornito di serie di un circuito idraulico aggiuntivo controllato da un comando proporzionale posizionato sul manipolatore. Per aumentare ulteriormente la versatilità e la flessibilità operativa, sono disponibili come optional anche una seconda linea idraulica ausiliaria e la linea per l'attacco rapido idraulico. Con il Komatsu Integrated Attachment Control (KIAC), la sostituzione e l'utilizzo di diverse attrezzature diventa un gioco da ragazzi.



Versatilità totale



Versatilità totale



Attacchi rapidi

E' possibile installare già in fabbrica attacchi rapidi Lehnhoff meccanici, idraulici o totalmente idraulici, che consentono di trasformare un escavatore in un caricatore multifunzione per qualsiasi tipo di attrezzatura. Tutti gli attacchi rapidi offrono grande sicurezza funzionale grazie all'idraulica e ai meccanismi di blocco sigillati. I ganci di carico sono standard su tutti i modelli. Il sistema di assistenza Lehmatic Safety Control (LSC) è integrato nel monitor della macchina e consente all'operatore di controllare completamente lo stato di bloccaggio dell'attacco rapido Lehnhoff.

Sistema antibeccheggio (ECSS)

Un sistema antibeccheggio (ECSS) elettrico (optional) per il braccio aumenta notevolmente il comfort di guida quando si affrontano dossi.



Freno di scavo automatico

Questo nuovo freno di scavo (optional) attiva automaticamente il freno di servizio e il blocco dell'oscillazione quando la macchina si ferma e li rilascia quando la macchina accelera nuovamente. L'operatore può concentrarsi completamente sul lavoro senza dover intervenire sul freno.



Attacco rimorchio

Per una maggiore versatilità, il PW148-11 può essere dotato di attacco a sfera per uso stradale o agricolo, oppure di attacco automatico tipo camion, per rimorchi fino a 7,5 tonnellate con freno a inerzia. Sono previsti tutti gli impianti elettrici e idraulici necessari, compresi due circuiti ausiliari nel sottocarro per le funzioni di scarico o apertura sponda. Tutte funzioni del rimorchio azionabili dalla cabina utilizzando gli appositi joystick.

Assali di serie o maggiorati

Indipendentemente dal lavoro, con un raggio di sterzo ridotto e una trazione eccellente, gli assali sono costruiti per garantire le massime prestazioni. Per una stabilità ancora maggiore è disponibile un assale da 2750 mm. Se è necessaria una maggiore trazione, il bloccaggio del differenziale al 35% (optional) aiuta a superare i terreni accidentati. Per mantenere la macchina più pulita, sono disponibili come optional anche robusti parafanghi.





Komatsu Integrated Attachment Control (KIAC)



Portata dell'olio regolabile

Komatsu Integrated Attachment Control (KIAC) (optional)

Per sostituzioni rapide e sicure delle attrezzature, senza lasciare la cabina, le impostazioni della pressione e della portata dell'olio di ben 15 attrezzature idrauliche sono disponibili come valori predefiniti direttamente sul pannello del monitor. Il Komatsu Integrated Attachment Control (KIAC) include regolazioni per il primo e il secondo (optional) circuito idraulico. Selezionando la modalità Breaker (martello) si eliminano automaticamente tutte le pressioni nella linea di ritorno.



Maggiore comfort

La cabina SpaceCab™ offre un ambiente di lavoro confortevole e rilassante, oltre a un'ottima visuale sull'area di lavoro. Vanta la certificazione ROPS, è stata progettata specificamente per gli escavatori idraulici Komatsu e il suo telaio rinforzato con struttura tubulare è montato su supporti viscoelastici per ridurre le vibrazioni. Il volante telescopico di serie è comodamente regolabile in altezza e sbraccio.

Maggior comfort operatore

Grazie al maggiore spazio per gli oggetti all'interno della cabina, all'ingresso ausiliario (presa MP3) e all'alimentazione a 12 V e 24 V, la cabina offre il massimo comfort. Il condizionatore d'aria automatico consente all'operatore di impostare facilmente e con precisione la temperatura della cabina.

Sedile premium (optional)

Il sedile premium è dotato di console joystick sospese, un'ammortizzazione pensata per garantire il massimo comfort, la regolazione automatica in base al peso, il sostegno lombare pneumatico e un sistema di controllo del clima per la regolazione perfetta della temperatura del sedile.



Sedile premium (optional)

Bassa rumorosità

Gli escavatori gommati Komatsu vantano livelli di rumorosità esterna molto bassi e sono particolarmente adatti al lavoro in spazi ristretti o zone urbane. L'utilizzo ottimale dell'isolamento acustico e dei materiali fonoassorbenti contribuisce a rendere il livello sonoro all'interno degli escavatori paragonabile a quello di una automobile di classe media.



Eccezionale visione della zona circostante dalla cabina di guida

Comfort di prima classe

Facilità di azionamento

Il PW148-11 Komatsu si basa su un nuovo concetto di guida della macchina grazie al quale l'operatore comanda completamente la macchina con il semplice movimento delle dita. Le diverse viste offerte dalle telecamere, gli accessori del sottocarro e il bloccaggio manuale dell'assale possono essere semplicemente e velocemente attivati mediante pulsanti che si trovano direttamente sulle leve di comando. Inoltre senza spostare la mano dal joystick, l'operatore può passare dal comando del braccio principale a quello del sottocarro e controllare completamente e con precisione la lama dozer a cinematisimo parallelo.



Pulsanti progettati ergonomicamente che si accendono per un utilizzo notturno facile e sicuro



Manipolatori ergonomici con comandi proporzionali

Comandi proporzionali

I manipolatori ergonomici con comandi proporzionali sono stati riprogettati e sviluppati appositamente per supportare le modalità di lavoro degli escavatori gommati. Questi comandi sono dotati di cursori orizzontali sia per la prima linea idraulica sia per la seconda linea opzionale, assicurando così un funzionamento sicuro e preciso di attrezzature come benne pulizia fossi inclinabili, polipi, benne mordenti, rototilt e molti altri accessori idraulici che richiedono comandi estremamente precisi.

6 modalità di lavoro

Il PW148-11 sviluppa la potenza richiesta mantenendo al minimo il consumo di carburante. Sono disponibili 6 modalità operative: Power, Sollevamento/operazioni di finitura, Martello, Economy, Attrezzature in Power e Attrezzature in Economy. La modalità Economy può essere regolata in modo da fornire l'equilibrio ideale tra potenza ed economia, in funzione del tipo di applicazione da utilizzare.



Sistema sterzante con joystick

Grazie al sistema sterzante con joystick (optional), l'operatore può controllare con precisione la macchina in qualsiasi situazione. Ciò consente di combinare facilmente la guida e l'uso delle attrezzature.



Grazie ai tubi universali per attrezzature come i martelli demolitori, per la conversione alla modalità a bassa pressione è sufficiente premere l'interruttore modalità martello sul monitor.

Un'interfaccia evolutiva

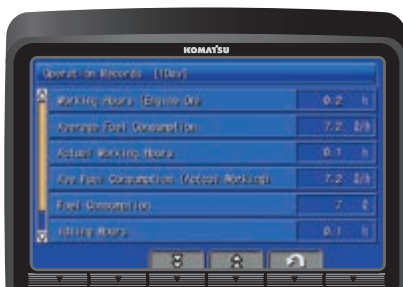
Informazioni utili sono ora più facili che mai da trovare e capire attraverso l'interfaccia aggiornata del monitor. La schermata principale può essere ottimizzata in base al lavoro svolto premendo semplicemente il tasto F6.

Ridotti costi operativi

La tecnologia informatica Komatsu contribuisce a ridurre i costi operativi facilitando una gestione comoda ed efficiente delle operazioni. Aumenta il livello di soddisfazione del cliente e la competitività dei nostri prodotti.

Ampio monitor

Con una scelta di 26 lingue, l'ampio monitor, dotato di semplici interruttori e tasti multifunzione, consente accesso ad una vasta gamma di funzioni e di informazioni operative della macchina.



Vista veloce sulle informazioni funzionamento macchina



Con KomVision, varie opzioni di configurazione delle viste offerte dalle telecamere aiutano ad avere una visibilità totale costante dall'alto della macchina



Funzione di identificazione operatore

Tecnologie dell'informazione e della comunicazione



Informazioni

Consente di ottenere velocemente risposta a domande di fondamentale importanza sulle vostre macchine: cosa stanno facendo, quando hanno effettuato una determinata operazione, dove si trovano, come aumentare la loro efficienza e quando necessitano di manutenzione. I dati sulle prestazioni vengono trasmessi mediante la tecnologia di comunicazione wireless (satellitare, GPRS o 4G a seconda del modello), dalla macchina al computer e al distributore locale Komatsu, che è sempre disponibile per fornire un'analisi professionale e il relativo feedback.

Convenienza

Komtrax consente una comoda gestione delle flotte attraverso la rete, indipendentemente da dove vi trovate. I dati vengono analizzati e raccolti in modo specifico per consentirne una visione facile e intuitiva su mappe, elenchi, grafici e diagrammi. E' possibile prevedere di che tipo di assistenza e di quali parti le vostre macchine potrebbero avere bisogno, o individuare i problemi ancora prima che i tecnici Komatsu arrivino in loco.

KOMTRAX

Il modo per aumentare la produttività

Il sistema Komtrax utilizza la più recente tecnologia di monitoraggio wireless. Compatibile con PC, smartphone e tablet, fornisce una grande quantità di informazioni utili che vi permetteranno di ridurre i costi e di ottenere più facilmente le massime prestazioni dalle vostre macchine. Creando una rete di assistenza altamente integrata, consente di realizzare con successo una manutenzione preventiva, contribuendo così alla gestione efficiente della vostra attività.

Gestione

Le informazioni dettagliate che Komtrax mette a vostra disposizione 24 ore al giorno, 7 giorni su 7, vi consentono di prendere le migliori decisioni strategiche sia a breve che a lungo termine – senza supplemento costo. Potrete prevedere l'insorgere di determinati problemi, programmare gli interventi di manutenzione, ridurre al minimo i tempi morti lasciando le macchine al loro posto, al lavoro in cantiere.



Massima sicurezza sul luogo di lavoro

Le caratteristiche di sicurezza del PW148-11 Komatsu sono conformi alle più recenti normative vigenti nel settore e operano in sinergia permettendo di minimizzare i rischi per il personale che si trova a bordo e nelle vicinanze della macchina. Un sistema di rilevamento della posizione neutra per le leve di traslazione e le attrezzature di scavo aumentano la sicurezza sul luogo di lavoro, unitamente a un indicatore per la cintura di sicurezza del sedile e un allarme sonoro di traslazione. Le piastre antisdrucchiolo ad elevata resistenza con copertura addizionale ad attrito elevato, mantengono inalterate le caratteristiche nel tempo.

Sicurezza assoluta in spazi ristretti

Il design compatto della parte posteriore riduce al minimo il rischio d'urto e consente all'operatore di concentrarsi completamente sul suo lavoro. La macchina è in grado di operare con sicurezza in spazi ristretti o in presenza di ostacoli.

La sicurezza prima di tutto



Telecamere KomVision



Corrimano e piastre antisdrucchiolo



KomVision

Grazie a una serie di telecamere ad alta definizione collegate in rete presenti sulla macchina, KomVision fornisce sull'ampi monitor in cabina, una visione chiarissima e totale della zona di lavoro immediatamente circostante. L'operatore può controllare rapidamente e facilmente la zona in prossimità prima di compiere qualsiasi movimento, concentrandosi sul lavoro anche in presenza di scarsa illuminazione.

Manutenzione sicura

Protezioni termiche attorno alle parti ad alta temperatura del motore, cinghia della ventola e pulegge protette e divisorio pompa/motore per proteggere il motore dagli spruzzi di olio idraulico, corrimano eccezionalmente robusti: come è tradizione per Komatsu, sono garantiti i massimi livelli di sicurezza per una manutenzione rapida e senza incidenti.



Facilità di manutenzione

Manutenzione semplice e comoda

Le porte e il cofano motore di grandi dimensioni assicurano un comodo accesso a tutti i punti di manutenzione periodica della macchina. I filtri sono tutti accessibili dalla stessa posizione e gli intervalli di manutenzione ordinaria sono stati allungati, allo scopo di ridurre al minimo i tempi morti.

Sistema di lubrificazione centralizzato

L'escavatore PW148-11 è dotato di un sistema centralizzato che permette di mantenere ingrassato il braccio. Un sistema d'ingrassaggio centralizzato e completamente automatico (opzionale) è in grado di mantenere la giusta lubrificazione della macchina aumentandone ulteriormente l'efficienza (maggior valore di rivendita per l'usato) e prolungandone la vita utile.

Pompa travaso gasolio

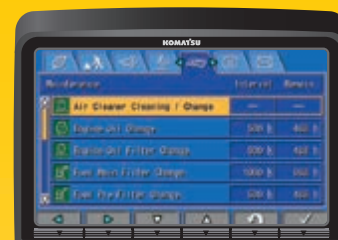
Il PW148-11 è dotato di una pompa travaso gasolio ad azionamento elettrico con sistema di spegnimento automatico: in questo modo è possibile effettuare un facile rifornimento anche da tanica e da terra.

Facile accesso al radiatore

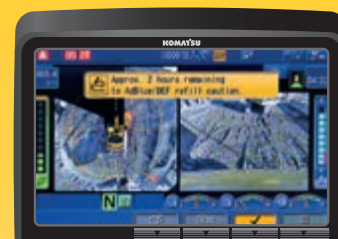
Grazie alla disposizione affiancata del gruppo radiatori, l'aftercooler e il radiatore dell'olio possono essere puliti facilmente e riparati individualmente in caso di danni.

Komatsu Care

Komatsu Care è un programma di manutenzione disponibile di serie su ogni macchina nuova Komatsu. Copre la manutenzione programmata in fabbrica, che viene eseguita da tecnici formati da Komatsu con ricambi originali Komatsu. La copertura è estesa anche al filtro antiparticolato Komatsu (KDPF) e al riduttore catalitico selettivo (SCR). Contatta il tuo distributore locale Komatsu per maggior dettagli sui termini e le condizioni.



Schermata manutenzione di base



Guida rifornimento e livello AdBlue®



Facile accesso al serbatoio AdBlue®



Sistema d'ingrassaggio centralizzato (optional)



Specifiche tecniche

Motore

Modello	Komatsu SAA4D107E-5
Tipo	A 4 tempi, sistema d'iniezione HPCR Common Rail, raffreddato ad acqua, turbocompresso, postrefrigeratore aria-aria
Potenza motore	
ad un regime nominale di	2000 rpm
ISO 14396	110 kW / 148 HP
ISO 9249 (potenza netta)	110 kW / 148 HP
Numero cilindri	4
Alesaggio × corsa	107 × 124 mm
Cilindrata	4,5 l
Filtro aria	A secco, con doppio elemento, eiettore automatico ed indicatore elettronico di intasamento
Raffreddamento	Ventola aspirante con schermatura per prevenire l'intasamento del radiatore
Carburante	Diesel, conforme alla normativa EN590 Classe 2/ Grado D. Capacità carburante paraffinico (HVO, GTL, BTL), conforme alla normativa EN 15940:2016

Impianto idraulico

Tipo	HydraMind Load Sensing a centro chiuso ed elementi compensati
Circuiti idraulici supplementari	A seconda della specifica, è possibile installare fino a 2 circuiti idraulici a controllo proporzionale e l'impianto dell'attacco rapido
Pompa principale	Pompa a portata variabile per braccio, avambraccio, benna, rotazione e traslazione
Portata max.	244 l/min
Taratura delle valvole	
Azionamenti base	380 kg/cm ²
Traslazione	420 kg/cm ²
Rotazione	280 kg/cm ²
Servocomandi	36 kg/cm ²

Rotazione

Tipo	Motore idraulico a pistoni assiali integrato con riduttore epicicloidale bistadio
Bloccaggio rotazione	Ad azionamento elettrico con batteria di dischi in bagno d'olio integrata nel motore idraulico
Velocità di rotazione	0 - 11 rpm
Coppia di rotazione	31 kNm

Sterzo

Sterzo	Idraulico alimentato da una pompa ad ingranaggi indipendente e controllato tramite valvole prioritarie e sistema Orbitrol LS
Raggio minimo di sterzata	6450 mm (al centro della ruota esterna)

PW148-11E0

Freni

Tipo	Circuito idraulico alimentato da una pompa a ingranaggi indipendente
Freni di servizio	Multidisco in bagno d'olio integrati nei mozzoli degli assali, comando a pedale
Freno di stazionamento	Freno multidisco in bagno d'olio ad azionamento elettrico, con rilascio a molla, integrato nella trasmissione

Trasmissione

Tipo	Trasmissione Power Shift completamente automatica con trazione integrale permanente
Motore di traslazione	1 motore a pistoni assiali con cilindrata variabile
Pressione massima	380 bar
Modalità di traslazione	Automatica + 3 modalità
Velocità di traslazione	
Hi / Lo / Lenta	35,0 / 10,0 / 2,5 km/h
	A richiesta è disponibile una versione con velocità limitata a 20 km/h
Forza max. di trazione	8300 kg
Oscillazione dell'assale anteriore	10°, con possibilità di bloccaggio in qualsiasi posizione dal posto guida

Rifornimenti

Serbatoio carburante	250 l
Radiatore	22 l
Olio motore	18 l
Riduttore di rotazione	2,5 l
Serbatoio olio idraulico	169 l
Trasmissione	3,0 l
Differenziale anteriore	9,5 l
Differenziale assale posteriore	12,4 l
Mozzo assale anteriore	2,5 l
Mozzo assale posteriore	2,5 l
Lubrificazione ralla	10,5 l
Serbatoio AdBlue®	57,7 l

Ambiente

Emissioni	Il motore Komatsu risponde a tutte le normative EU Stage V in materia di emissioni
Livelli sonori	
LwA rumorosità esterna	101 dB(A) (2000/14/EC Stage II)
LpA rumorosità interna	69 dB(A) (ISO 6396 valore dinamico)
Livelli di vibrazione (EN 12096:1997)	
Mano/braccio	≤ 2,5 m/s ² (incertezza K = 0,34 m/s ²)
Corpo	≤ 0,5 m/s ² (incertezza K = 0,16 m/s ²)
Contiene gas fluorurati ad effetto serra HFC-134a (GWP 1430). Quantità di gas 0,9 kg, CO ₂ equivalente 1,29 t.	

Peso operativo (valori indicativi)

Accessori del sottocarro	Braccio monoblocco	Braccio posizionario
Senza accessori	13865 kg	14105 kg
Lama posteriore	14595 kg	14830 kg
Stabilizzatori posteriori	14865 kg	15100 kg
2 stabilizzatori + lama	15595 kg	15830 kg
Quattro stabilizzatori	15865 kg	16100 kg

Peso operativo include attrezzature di lavoro, avambraccio da 2500 mm, operatore, lubrificanti, liquidi, pieno carburante, benna (475 kg) e allestimento standard.

Max. capacità e peso della benna

Avambraccio	Braccio monoblocco					
	2100 mm		2500 mm		3000 mm	
Peso specifico materiale fino a 1,2 t/m ³	0,86 m ³	600 kg	0,80 m ³	550 kg	0,68 m ³	500 kg
Peso specifico materiale fino a 1,5 t/m ³	0,73 m ³	525 kg	0,68 m ³	500 kg	0,58 m ³	450 kg
Peso specifico materiale fino a 1,8 t/m ³	0,63 m ³	475 kg	0,50 m ³	450 kg	0,50 m ³	425 kg

Avambraccio	Braccio posizionario					
	2100 mm		2500 mm		3000 mm	
Peso specifico materiale fino a 1,2 t/m ³	0,77 m ³	550 kg	0,71 m ³	525 kg	0,62 m ³	475 kg
Peso specifico materiale fino a 1,5 t/m ³	0,65 m ³	500 kg	0,60 m ³	475 kg	0,53 m ³	425 kg
Peso specifico materiale fino a 1,8 t/m ³	0,57 m ³	450 kg	0,52 m ³	425 kg	0,45 m ³	400 kg

Max. capacità e peso secondo ISO 10567:2007.

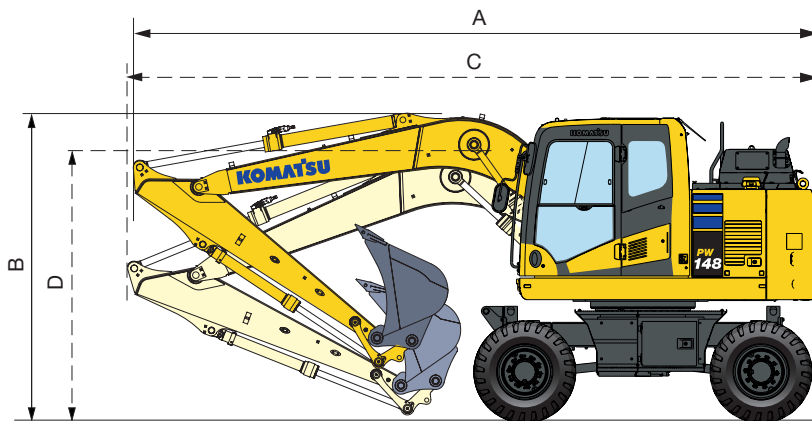
Per ulteriori informazioni contattare il Concessionario Komatsu competente per il territorio.

Forze di scavo

Avambraccio	2100 mm	2500 mm	3000 mm
Forza di strappo alla benna	86 kN	86 kN	86 kN
Forza di strappo alla benna (PowerMax)	93 kN	93 kN	93 kN
Forza di scavo all'avambraccio	74 kN	62 kN	52 kN
Forza di scavo all'avambraccio (PowerMax)	80 kN	67 kN	56 kN

Dimensioni e specifiche operative

Braccio monoblocco



Posizione di trasferimento

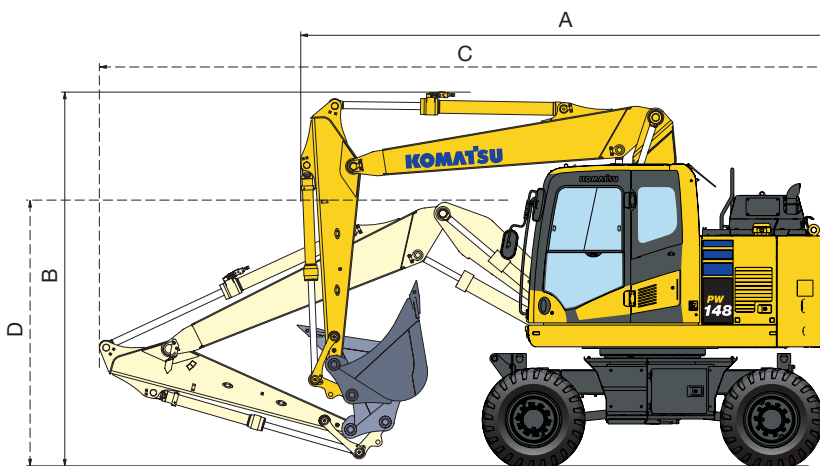
Avambraccio	A	B
2100 mm	7120 mm	3645 mm
2500 mm	7120 mm	3645 mm
3000 mm*	7165 mm	3665 mm

Posizione di trasporto

Avambraccio	C	D
2100 mm	7370 mm	2845 mm
2500 mm	7375 mm	2945 mm
3000 mm	7390 mm	3220 mm

* Posizione di trasferimento senza benna

Braccio posizionario



Posizione di trasferimento

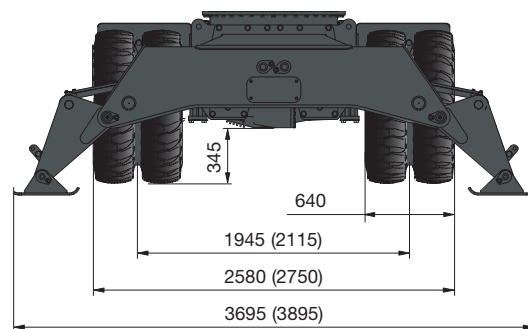
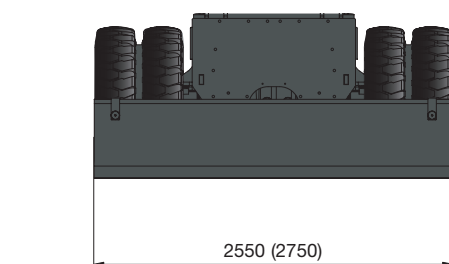
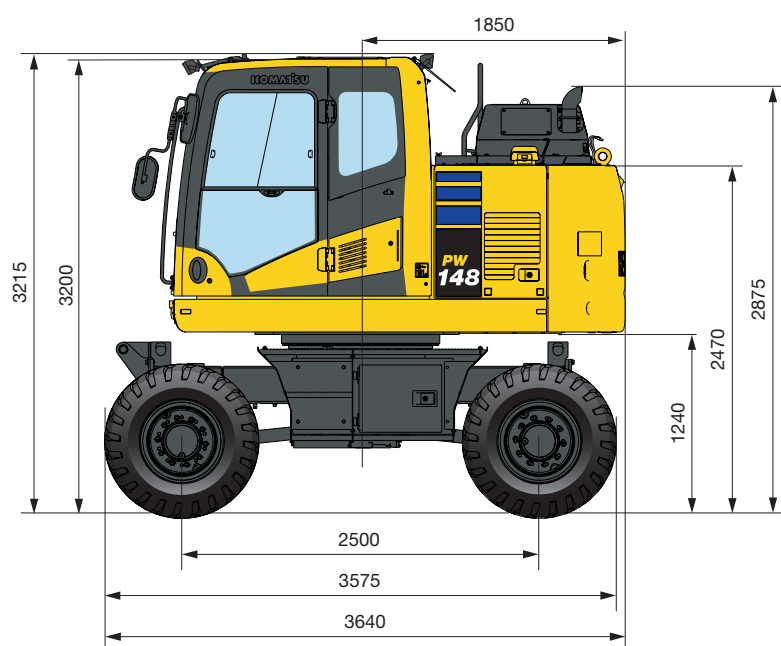
Avambraccio	A	B
2100 mm	5635 mm	3970 mm
2500 mm	5635 mm	3970 mm
3000 mm*	6155 mm	3970 mm

Posizione di trasporto

Avambraccio	C	D**
2100 mm	7690 mm	3155 mm
2500 mm	7690 mm	3155 mm
3000 mm	7690 mm	3155 mm

* Posizione di trasferimento senza benna

** Altezza (alla quota massima delle tubazioni)



Tutte le dimensioni con pneumatici Bandenmarkt Excavator 315/70 R225

(): dati per assale da 2,75 m

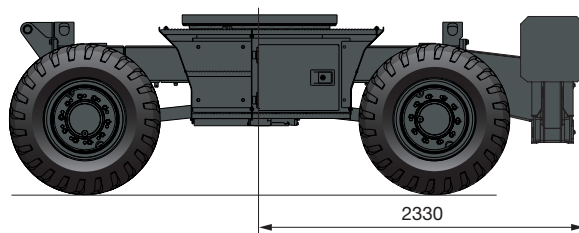
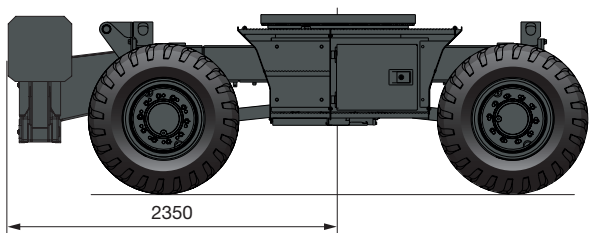
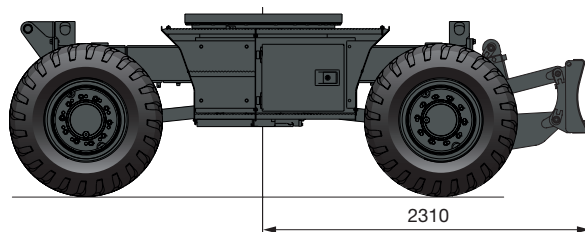
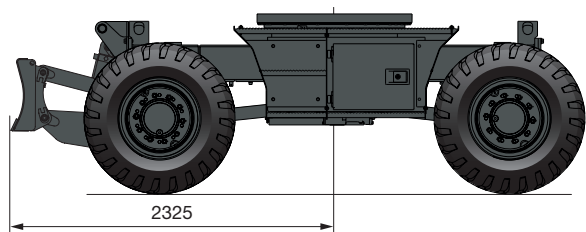
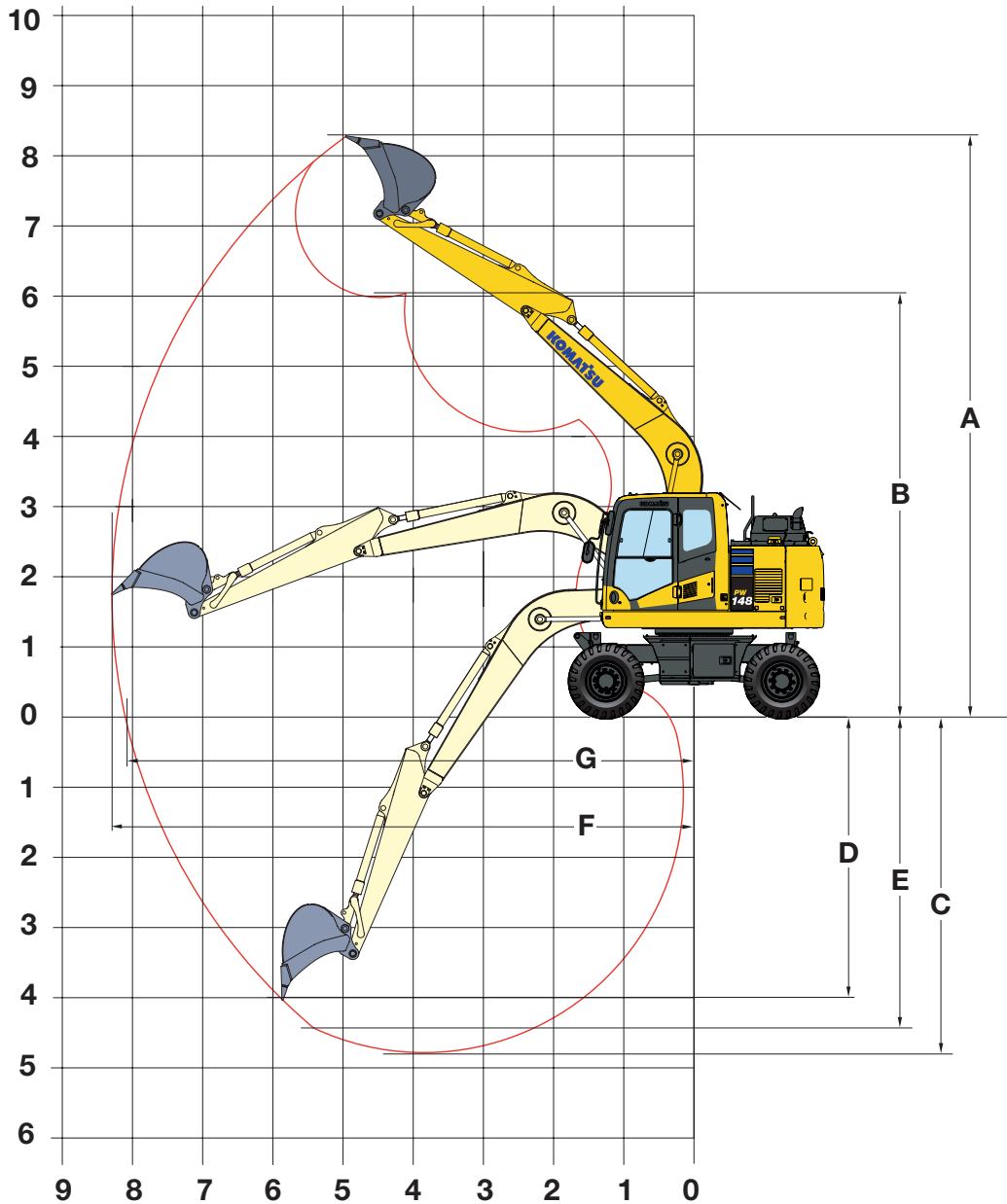


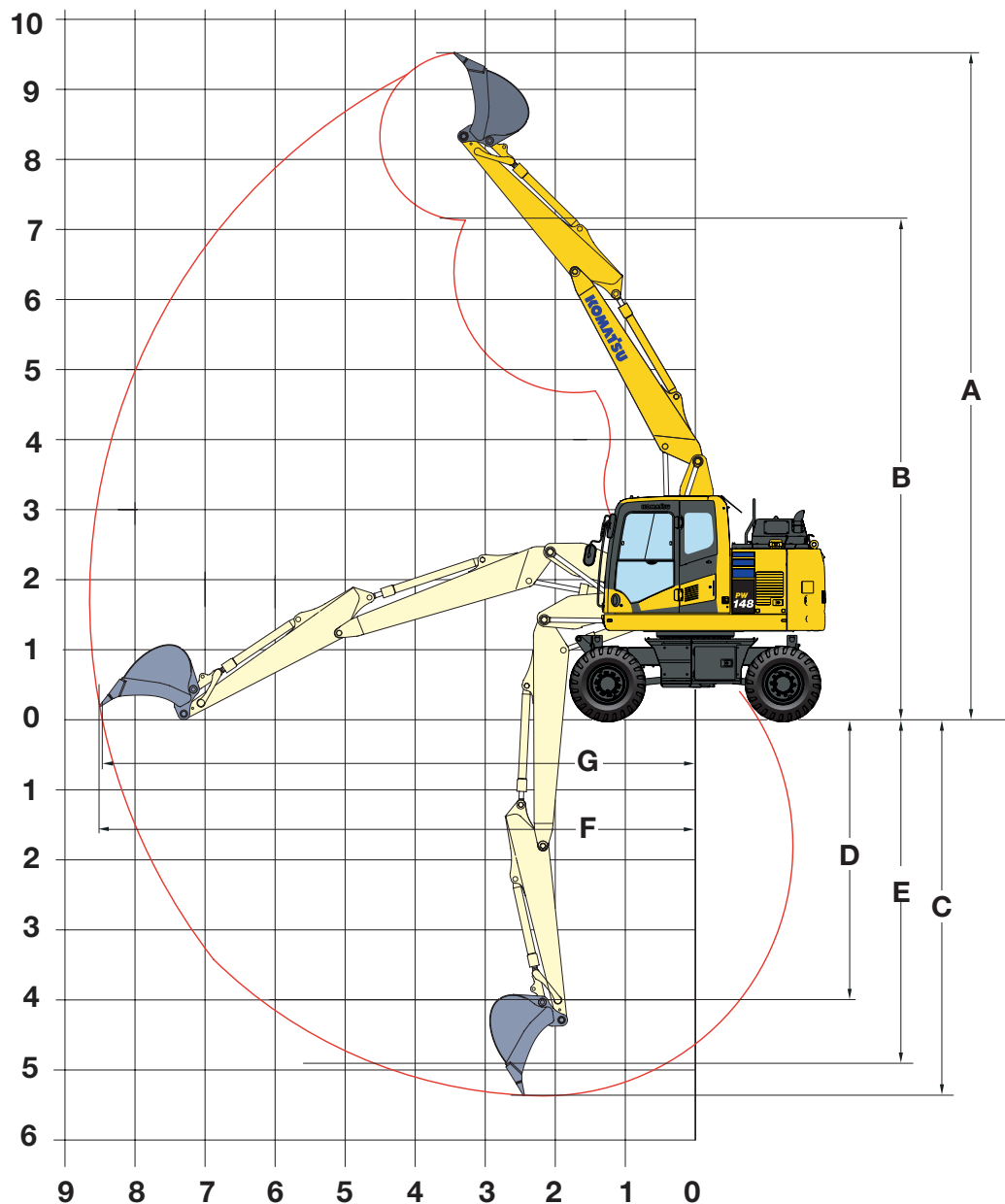
Diagramma di scavo

Braccio monoblocco



Avambraccio	2100 mm	2500 mm	3000 mm
A Altezza max. di scavo	7980 mm	8270 mm	8703 mm
B Altezza max. di scarico	5731 mm	6020 mm	6447 mm
C Profondità max. di scavo	4462 mm	4860 mm	5362 mm
D Profondità max. di scavo (parete verticale)	3630 mm	4005 mm	4470 mm
E Profondità max. di scavo (piano fondo di 2440 mm)	4025 mm	4570 mm	4955 mm
F Sbraccio max. di scavo	7907 mm	8320 mm	8807 mm
G Sbraccio max. di scavo al piano terra	7740 mm	8140 mm	8640 mm
Raggio min. di rotazione	2965 mm	2910 mm	2925 mm


Braccio posizionario





Avambraccio	2100 mm	2500 mm	3000 mm
A Altezza max. di scavo	9280 mm	9570 mm	9985 mm
B Altezza max. di scarico	6805 mm	7095 mm	7510 mm
C Profondità max. di scavo	4885 mm	5285 mm	5785 mm
D Profondità max. di scavo (parete verticale)	3555 mm	4000 mm	4495 mm
E Profondità max. di scavo (piano fondo di 2440 mm)	4515 mm	4935 mm	5460 mm
F Sbraccio max. di scavo	8355 mm	8735 mm	9230 mm
G Sbraccio max. di scavo al piano terra	8165 mm	8555 mm	9060 mm
Raggio min. di rotazione	2755 mm	2855 mm	3220 mm

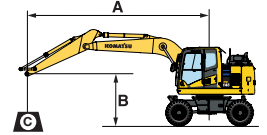
Capacità di sollevamento / braccio monoblocco / larghezza sottocarro: 2,55 m

Avambraccio	A	7,5 m		6,0 m		4,5 m		3,0 m		1,5 m	

 Senza accessori	2100 mm	7,5 m kg											
		6,0 m kg	*2850	2400									
		4,5 m kg	2500	1850	2800	2100	4500	3300					
		3,0 m kg	2150	1650	2800	2000	4350	3000	8300	5700			
		1,5 m kg	2100	1500	2700	1950	4050	2950					
		0,0 m kg	2150	1600	2600	1900	3750	2800	7350	4900			
	2500 mm	-1,5 m kg	2450	1750	2550	1800	3900	2700	7350	4900	*6350	*6350	
		-3,0 m kg	3300	2250			3900	2700	*6550	5000			
		7,5 m kg											
		6,0 m kg	*2350	2150			*2550	2150					
		4,5 m kg	*2250	1700			2850	2100					
		3,0 m kg	2100	1500	2750	2100	4350	3200	*8050	5900			
3000 mm	1,5 m kg	1950	1400	2550	1950	4100	3000	7800	5200				
	0,0 m kg	2000	1450	2600	1850	3850	2700	7350	4800				
	-1,5 m kg	2200	1600	2550	1850	3850	2700	7350	4850	*5750	*5750		
	-3,0 m kg	2700	2000			3900	2750	7400	4950				
	7,5 m kg	*2300	*2300										
	6,0 m kg	*2000	1800			2900	2150						

 Lama anteriore o posteriore	2100 mm	7,5 m kg											
		6,0 m kg	*2850	2800									
		4,5 m kg	*2700	2200	*4050	2500	*5150	3900					
		3,0 m kg	*2700	1950	*4850	2400	*6050	3700	*8850	6750			
		1,5 m kg	*2800	1800	*5100	2300	*6800	3450					
		0,0 m kg	*3150	1900	*5100	2250	*7050	3300	*7700	5900			
	2500 mm	-1,5 m kg	*3900	2100	*4450	2250	*6400	3250	*9200	5900	*6350	*6350	
		-3,0 m kg	*3500	2800			*4600	3300	*6550	6000			
		7,5 m kg											
		6,0 m kg	*2350	*2400			*2550	2550					
		4,5 m kg	*2250	2000			*4150	2550					
		3,0 m kg	*2250	1800	*4700	2450	*5700	3750	*8050	7000			
3000 mm	1,5 m kg	*2350	1700	*5050	2350	*6650	3500	*10050	6300				
	0,0 m kg	*2650	1750	*5150	2250	*7050	3300	*8150	5950				
	-1,5 m kg	*3150	1950	*4750	2200	*6700	3250	*9800	5850	*5750	*5750		
	-3,0 m kg	*3600	2400			*5250	3300	*7550	6000				
	7,5 m kg	*2300	*2300										
	6,0 m kg	*2000	*2000			*3300	2550						

 Stabilizzatori posteriori	2100 mm	7,5 m kg											
		6,0 m kg	*2850	*2850									
		4,5 m kg	*2700	*2650	*4050	3150	*5150	5000					
		3,0 m kg	*2700	2500	*4850	3100	*6050	4800	*8850	*8850			
		1,5 m kg	*2800	2400	*5100	3000	*6800	4500					
		0,0 m kg	*3150	2450	*5100	2950	*7050	4350	*7700	*7700			
	2500 mm	-1,5 m kg	*3900	2750	*4450	2900	*6400	4350	9200	8300	*6350	*6350	
		-3,0 m kg	*3500	*3500			*4600	4400	*6550	*6550			
		7,5 m kg											
		6,0 m kg	*2350	*2350			*2550	*2550					
		4,5 m kg	*2250	*2250			*4150	3200					
		3,0 m kg	*2250	*2300	*4700	3150	*5700	4850	*8050	*8050			
3000 mm	1,5 m kg	*2350	2250	*5050	3000	*6650	4600	*10050	8700				
	0,0 m kg	*2650	2250	*5150	2950	*7050	4400	*8150	*8150				
	-1,5 m kg	*3150	2550	*4750	2900	*6700	4350	*9800	8250	*5750	*5750		
	-3,0 m kg	*3600	3150			*5250	4350	*7550	*7550				
	7,5 m kg	*2300	*2300										
	6,0 m kg	*2000	*2000			*3300	3250						





- A - Sbraccio dal centro di rotazione
- B - Altezza perno benna
- C - Capacità di sollevamento - con leverismi (84 kg) e cilindro (96 kg)

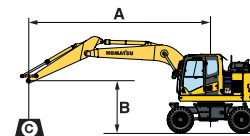
- Capacità in linea
- Capacità laterale
- Capacità alla massimo sbraccio

I valori riportati sono comprensivi dei pesi del cilindro benna e del relativo cinematisimo. Se vengono rimossi, la capacità di sollevamento aumenterà dei relativi pesi.

* Al limite idraulico. Capacità di sollevamento secondo ISO 10567. Il valore indicato è il minore tra l'87% della capacità di sollevamento al limite idraulico e il 75% della capacità di sollevamento al limite di stabilità.

Avambraccio	A	☉		7,5 m		6,0 m		4,5 m		3,0 m		1,5 m	
		B	☉	☉	☉	☉	☉	☉	☉	☉	☉	☉	☉

 <p>Stabilizzatori + lama</p>	2100 mm	7,5 m	kg											
		6,0 m	kg	*2850	*2850									
		4,5 m	kg	*2700	*2700									
		3,0 m	kg	*2700	*2700									
		1,5 m	kg	*2800	*2800									
		0,0 m	kg	*3150	3100									
	2500 mm	- 1,5 m	kg	*3900	3450									
		- 3,0 m	kg	*3500	*3500									
		7,5 m	kg											
		6,0 m	kg	*2350	*2350									
		4,5 m	kg	*2250	*2250									
		3,0 m	kg	*2250	*2250									
3000 mm	1,5 m	kg	*2350	*2350										
	0,0 m	kg	*2650	*2650										
	- 1,5 m	kg	*3150	*3150										
	- 3,0 m	kg	*3600	*3600										
	7,5 m	kg	*2300	*2300										
	6,0 m	kg	*2000	*2000										
 <p>Stabilizzatori anteriori + posteriori</p>	2100 mm	4,5 m	kg											
		3,0 m	kg	*1850	*1850									
		1,5 m	kg	*1950	*1950									
		0,0 m	kg	*2100	*2100									
		- 1,5 m	kg	*2500	*2500									
		- 3,0 m	kg	*3300	*3300									
	2500 mm	7,5 m	kg											
		6,0 m	kg	*2000	*2000									
		4,5 m	kg	*1850	*1850									
		3,0 m	kg	*1850	*1850									
		1,5 m	kg	*1950	*1950									
		0,0 m	kg	*2100	*2100									
3000 mm	- 1,5 m	kg	*2500	*2500										
	- 3,0 m	kg	*3300	*3300										
	7,5 m	kg												
	6,0 m	kg	*2000	*2000										
	4,5 m	kg	*1850	*1850										
	3,0 m	kg	*1850	*1850										



- A - Sbraccio dal centro di rotazione
- B - Altezza perno benna
- C - Capacità di sollevamento - con leverismi (84 kg) e cilindro (96 kg)


- ☉ - Capacità in linea
- ☉ - Capacità laterale
- ☉ - Capacità alla massimo sbraccio


I valori riportati sono comprensivi dei pesi del cilindro benna e del relativo cinematismo. Se vengono rimossi, la capacità di sollevamento aumenterà dei relativi pesi.


* Al limite idraulico. Capacità di sollevamento secondo ISO 10567. I valori nominali non superano l'87% della capacità di sollevamento al limite idraulico o il 75% del carico di ribaltamento.

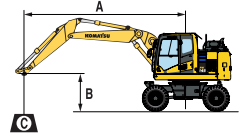
Capacità di sollevamento / braccio posizionario / larghezza sottocarro: 2,55 m

Avambraccio	A	7,5 m		6,0 m		4,5 m		3,0 m		1,5 m	

 Senza accessori	2100 mm	7,5 m	kg	*3550	3300			*3700	3300				
		6,0 m	kg	2850	2100		2850	2100	*4050	3450			
		4,5 m	kg	2250	1650			2800	2100	4500	3300		
		3,0 m	kg	1950	1500			2700	2000	4250	3050		
		1,5 m	kg	1950	1350			2550	1900	4000	2700		
		0,0 m	kg	1950	1450			2550	1800	3850	2700		
	2500 mm	-1,5 m	kg	2200	1600			2550	1800	3800	2650	7250	4800
		-3,0 m	kg										
		7,5 m	kg	*2850	2750					*3950	3450		
		6,0 m	kg	*2400	1850			2950	2150				
		4,5 m	kg	2100	1500			2900	2100	4350	3350		
		3,0 m	kg	1800	1350	1950	1400	2800	2050	4350	3150		
3000 mm	1,5 m	kg	1800	1300	1950	1400	2550	1900	4050	2850			
	0,0 m	kg	1800	1350	1900	1350	2550	1800	3600	2700	*5450	4750	
	-1,5 m	kg	2050	1450			2550	1800	3800	2650	7200	4700	
	-3,0 m	kg	2650	1850					3750	2700			
	7,5 m	kg	*2300	2150									
	6,0 m	kg	*2000	1600			2950	2150					

 Lama anteriore o posteriore	2100 mm	7,5 m	kg	*3550	*3550			*3700	*3650				
		6,0 m	kg	*2900	2450			*3050	2450	*4050	3950		
		4,5 m	kg	*2700	1950			*4100	2450	*5200	3850		
		3,0 m	kg	*2700	1750			*4350	2400	*5850	3600		
		1,5 m	kg	*2750	1650			*4700	2250	*6850	3350		
		0,0 m	kg	*3050	1700			*5050	2200	*6900	3200		
	2500 mm	-1,5 m	kg	*3550	1950			*4450	2150	*6200	3150	*8500	5850
		-3,0 m	kg										
		7,5 m	kg	*2850	*2850					*3950	*3950		
		6,0 m	kg	*2400	2200			*3750	2550				
		4,5 m	kg	*2300	1800			*4000	2500	*4950	3900		
		3,0 m	kg	*2250	1650	*3350	1700	*4200	2400	*5600	3650		
3000 mm	1,5 m	kg	*2350	1550	*3600	1650	*4600	2250	*6600	3400			
	0,0 m	kg	*2550	1600	*3350	1650	*5000	2200	*6950	3250	*5450	*5450	
	-1,5 m	kg	*2950	1750			*4700	2150	*6450	3150	*8600	5750	
	-3,0 m	kg	*3400	2250					*5100	3200			
	7,5 m	kg	*2300	*2300									
	6,0 m	kg	*2000	1850			*3700	2550					

 Stabilizzatori posteriori	2100 mm	7,5 m	kg	*3550	*3550			*3700	*3700				
		6,0 m	kg	*2900	*2950			*3050	*3000	*4050	*4050		
		4,5 m	kg	*2700	2550			*4100	3150	*5200	4950		
		3,0 m	kg	*2700	2250			*4350	3050	*5850	4700		
		1,5 m	kg	*2750	2200			*4700	2950	*6850	4450		
		0,0 m	kg	*3050	2250			*5050	2850	*6900	4300		
	2500 mm	-1,5 m	kg	*3550	2500			*4450	2850	*6200	4250	*8500	8150
		-3,0 m	kg										
		7,5 m	kg	*2850	*2850					*3950	*3950		
		6,0 m	kg	*2400	*2400			*3750	3250				
		4,5 m	kg	*2300	*2300			*4000	3200	*4950	*4950		
		3,0 m	kg	*2250	2100	*3350	2200	*4200	3100	*5600	4800		
3000 mm	1,5 m	kg	*2350	2050	*3600	2150	*4600	3000	*6600	4500			
	0,0 m	kg	*2550	2100	*3350	2100	*5000	2850	*6950	4350	*5450	*5450	
	-1,5 m	kg	*2950	2300			*4700	2850	*6450	4250	*8600	8150	
	-3,0 m	kg	*3400	2950					*5100	4300			
	7,5 m	kg	*2300	*2300									
	6,0 m	kg	*2000	*2000			*3700	3250					




- A - Sbraccio dal centro di rotazione
- B - Altezza perno benna
- C - Capacità di sollevamento - con leverismi (84 kg) e cilindro (96 kg)


- Capacità in linea
- Capacità laterale
- Capacità alla massimo sbraccio

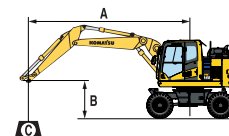
I valori riportati sono comprensivi dei pesi del cilindro benna e del relativo cinematismo. Se vengono rimossi, la capacità di sollevamento aumenterà dei relativi pesi.

* Al limite idraulico. Capacità di sollevamento secondo ISO 10567. Il valore indicato è il minore tra l'87% della capacità di sollevamento al limite idraulico e il 75% della capacità di sollevamento al limite di stabilità.

Avambraccio	A	☉		7,5 m		6,0 m		4,5 m		3,0 m		1,5 m	
		B	☉	☉	☉	☉	☉	☉	☉	☉	☉	☉	☉

 <p>Stabilizzatori + lama</p>	2100 mm	7,5 m	kg	*3550	*3550				*3700	*3700			
		6,0 m	kg	*2900	*2900		*3050	*3050	*4050	*4050			
		4,5 m	kg	*2700	*2700		*4100	3950	*5200	*5200			
		3,0 m	kg	*2700	*2700		*4350	3850	*5850	*5850			
		1,5 m	kg	*2750	2700		*4700	3750	*6850	5700			
		0,0 m	kg	*3050	2850		*5050	3650	*6900	5550			
	- 1,5 m	kg	*3550	3150		*4450	3600	*6200	5500	*8500	*8500		
	- 3,0 m	kg											
	2500 mm	7,5 m	kg	*2850	*2850				*3950	*3950			
		6,0 m	kg	*2400	*2400		*3750	*3750					
		4,5 m	kg	*2300	*2300		*4000	*4000	*4950	*4950			
		3,0 m	kg	*2250	*2250	*3350	2650	*4200	3900	*5600	*5600		
1,5 m		kg	*2350	*2350	*3600	2700	*4600	3750	*6600	5750			
0,0 m		kg	*2550	*2550	*3350	2700	*5000	3650	*6950	5550	*5450	*5450	
- 1,5 m	kg	*2950	2900			*4700	3600	*6450	5500	*8600	*8600		
- 3,0 m	kg	*3400	*3400					*5100	*5050				
3000 mm	7,5 m	kg	*2300	*2300									
	6,0 m	kg	*2000	*2000		*3700	*3700						
	4,5 m	kg	*1900	*1900	*3000	2700	*3750	*3750	*3850	*3850			
	3,0 m	kg	*1850	*1850	*3250	2700	*4000	3850	*5200	*5200			
	1,5 m	kg	*1900	*1900	*3350	2650	*4300	3700	*6050	5750			
	0,0 m	kg	*2050	*2050	*3600	2600	*4700	3600	*6800	5500	*5700	*5700	
- 1,5 m	kg	*2350	*2350	*3250	2550	*4750	3500	*6550	5400	*7800	*7800	*3900	*3900
- 3,0 m	kg	*2800	*2800			*3850	3550	*5550	5400	*7800	*7800		

 <p>Stabilizzatori anteriori + posteriori</p>	2100 mm	7,5 m	kg	*3550	*3550				*3700	*3700			
		6,0 m	kg	*2900	*2900		*3050	*3050	*4050	*4050			
		4,5 m	kg	*2700	*2700		*4100	*4100	*5200	*5200			
		3,0 m	kg	*2700	*2700		*4350	*4350	*5850	*5850			
		1,5 m	kg	*2750	*2750		*4700	*4700	*6850	*6850			
		0,0 m	kg	*3050	*3050		*5050	4350	*6900	*6900			
	- 1,5 m	kg	*3550	*3550		*4450	*4450	*6200	*6200	*8500	*8500		
	- 3,0 m	kg											
	2500 mm	7,5 m	kg	*2850	*2850				*3950	*3950			
		6,0 m	kg	*2400	*2400		*3750	*3750					
		4,5 m	kg	*2300	*2300		*4000	*4000	*4950	*4950			
		3,0 m	kg	*2250	*2250	*3350	*3350	*4200	*4200	*5600	*5600		
1,5 m		kg	*2350	*2350	*3600	3300	*4600	*4600	*6600	*6600			
0,0 m		kg	*2550	*2550	*3350	*3350	*5000	4650	*6950	*6950	*5450	*5450	
- 1,5 m	kg	*2950	*2950			*4700	4650	*6450	*6450	*8600	*8600		
- 3,0 m	kg	*3400	*3400					*5100	*5100				
3000 mm	7,5 m	kg	*2300	*2300									
	6,0 m	kg	*2000	*2000		*3700	*3700						
	4,5 m	kg	*1900	*1900	*3000	*3000	*3750	*3750	*3850	*3850			
	3,0 m	kg	*1850	*1850	*3250	*3250	*4000	*4000	*5200	*5200			
	1,5 m	kg	*1900	*1900	*3350	3150	*4300	*4300	*6050	*6050			
	0,0 m	kg	*2050	*2050	*3600	3050	*4700	4600	*6800	*6800	*5700	*5700	
- 1,5 m	kg	*2350	*2350	*3250	3050	*4750	4250	*6550	*6550	*7800	*7800	*3900	*3900
- 3,0 m	kg	*2800	*2800			*3850	*3850	*5550	*5550	*7800	*7800		



- A - Sbraccio dal centro di rotazione
- B - Altezza perno benna
- C - Capacità di sollevamento - con leverismi (84 kg) e cilindro (96 kg)

- ☉ - Capacità in linea
- ☉ - Capacità laterale
- ☉ - Capacità alla massimo sbraccio

I valori riportati sono comprensivi dei pesi del cilindro benna e del relativo cinematismo. Se vengono rimossi, la capacità di sollevamento aumenterà dei relativi pesi.

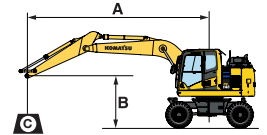
* Al limite idraulico. Capacità di sollevamento secondo ISO 10567. Il valore indicato è il minore tra l'87% della capacità di sollevamento al limite idraulico e il 75% della capacità di sollevamento al limite di stabilità.

Capacità di sollevamento / braccio monoblocco / larghezza sottocarro: 2,75 m

Avambraccio	A	7,5 m		6,0 m		4,5 m		3,0 m		1,5 m	

	2100 mm	7,5 m	kg											
		6,0 m	kg	*2850	2700									
		4,5 m	kg	2550	2100	2900	2400	4650	3750					
		3,0 m	kg	2250	1850	2850	2350	4400	3550	8450	6600			
		1,5 m	kg	2150	1800	2750	2250	4150	3300					
		0,0 m	kg	2250	1800	2700	2150	4000	3150	7500	5700			
	2500 mm	-1,5 m	kg	2550	2050	2650	2150	3950	3150	7500	5700	*6350	*6350	
		-3,0 m	kg	3300	2700			4000	3200	*6550	5850			
		7,5 m	kg											
		6,0 m	kg	*2350	*2350	*2550	2450							
		4,5 m	kg	*2250	1950	3000	2450							
		3,0 m	kg	2100	1700	2850	2350	4500	3600	*8050	6750			
3000 mm	1,5 m	kg	2000	1650	2750	2250	4200	3400	7950	6050				
	0,0 m	kg	2100	1650	2700	2150	4050	3200	7550	5700				
	-1,5 m	kg	2300	1850	2650	2100	3900	3150	7450	5700	*5750	*5750		
	-3,0 m	kg	2900	2350			3950	3150	7550	5750				
	7,5 m	kg												
	6,0 m	kg	*2300	*2300	3000	2450								

Senza accessori



- A - Sbraccio dal centro di rotazione
- B - Altezza perno benna
- C - Capacità di sollevamento - con leverismi (84 kg) e cilindro (96 kg)

- Capacità in linea
- Capacità laterale
- Capacità alla massimo sbraccio

	2100 mm	7,5 m	kg											
		6,0 m	kg	*2850	*2900									
		4,5 m	kg	*2700	2450	*4050	2800	*5150	4350					
		3,0 m	kg	*2700	2150	*4850	2700	*6050	4150	*8850	7850			
		1,5 m	kg	*2800	2100	*5100	2600	*6800	3900					
		0,0 m	kg	*3150	2100	*5100	2550	*7050	3750	*7700	6900			
	2500 mm	-1,5 m	kg	*3900	2400	*4450	2550	*6400	3750	*9200	6900	*6350	*6350	
		-3,0 m	kg	*3500	3150			*4600	3750	*6550	*6550			
		7,5 m	kg											
		6,0 m	kg	*2350	*2350	*2550	*2550							
		4,5 m	kg	*2250	*2250	*4150	2850							
		3,0 m	kg	*2250	2000	*4700	2750	*5700	4200	*8050	8000			
3000 mm	1,5 m	kg	*2350	1950	*5050	2650	*6650	3950	*10050	7250				
	0,0 m	kg	*2650	1950	*5150	2550	*7050	3750	*8150	6900				
	-1,5 m	kg	*3150	2200	*4750	2500	*6700	3700	*9800	6900	*5750	*5750		
	-3,0 m	kg	*3600	2750			*5250	3750	*7550	6950				
	7,5 m	kg												
	6,0 m	kg	*2300	*2300	*3300	2850								

Lama anteriore o posteriore


I valori riportati sono comprensivi dei pesi del cilindro benna e del relativo cinematismo. Se vengono rimossi, la capacità di sollevamento aumenterà dei relativi pesi.


* Al limite idraulico. Capacità di sollevamento secondo ISO 10567. Il valore indicato è il minore tra l'87% della capacità di sollevamento al limite idraulico e il 75% della capacità di sollevamento al limite di stabilità.

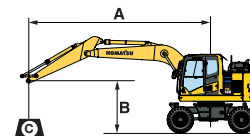
	2100 mm	7,5 m	kg											
		6,0 m	kg	*2850	*2850									
		4,5 m	kg	*2700	*2650	*4050	3450	*5150	*5150					
		3,0 m	kg	*2700	*2650	*4850	3400	*6050	5250	*8850	*8850			
		1,5 m	kg	*2800	2600	*5100	3300	*6800	5000					
		0,0 m	kg	*3150	2700	*5100	3200	*7050	4850	*7700	*7700			
	2500 mm	-1,5 m	kg	*3900	3050	*4450	3200	*6400	4800	*9200	*9200	*6350	*6350	
		-3,0 m	kg	*3500	*3500			*4600	*4600	*6550	*6550			
		7,5 m	kg											
		6,0 m	kg	*2350	*2350	*2550	*2550							
		4,5 m	kg	*2250	*2250	*4150	3550							
		3,0 m	kg	*2250	*2300	*4700	3450	*5700	5350	*8050	*8050			
3000 mm	1,5 m	kg	*2350	*2350	*5050	3300	*6650	5100	*10050	9800				
	0,0 m	kg	*2650	2500	*5150	3250	*7050	4900	*8150	*8150				
	-1,5 m	kg	*3150	2750	*4750	3200	*6700	4800	*9800	9350	*5750	*5750		
	-3,0 m	kg	*3600	3500			*5250	4800	*7550	*7550				
	7,5 m	kg												
	6,0 m	kg	*2300	*2300	*3300	*3300								

Stabilizzatori posteriori

Avambraccio	A	☉		7,5 m		6,0 m		4,5 m		3,0 m		1,5 m	
		B											

 Stabilizzatori + lama	2100 mm	7,5 m	kg												
		6,0 m	kg	*2850	*2850										
		4,5 m	kg	*2700	*2700			*4050	*4050	*5150	*5150				
		3,0 m	kg	*2700	*2700			*4850	4250	*6050	*6050	*8850	*8850		
		1,5 m	kg	*2800	*2800			*5100	4150	*6800	6450				
		0,0 m	kg	*3150	*3150			*5100	4050	*7050	6250	*7700	*7700		
	2500 mm	- 1,5 m	kg	*3900	3850			*4450	4050	*6400	6200	*9200	*9200	*6350	*6350
		- 3,0 m	kg	*3500	*3500					*4600	*4600	*6550	*6550		
		7,5 m	kg												
		6,0 m	kg	*2350	*2350			*2550	*2550						
		4,5 m	kg	*2250	*2250			*4150	*4150						
		3,0 m	kg	*2250	*2250			*4700	4300	*5700	*5700	*8050	*8050		
3000 mm	1,5 m	kg	*2350	*2350			*5050	4200	*6650	6500	*10050	*10050			
	0,0 m	kg	*2650	*2650			*5150	4050	*7050	6300	*8150	*8150			
	- 1,5 m	kg	*3150	*3150			*4750	4050	*6700	6200	*9800	*9800	*5750	*5750	
	- 3,0 m	kg	*3600	*3600					*5250	*5250	*7550	*7550			
	7,5 m	kg	*2300	*2300											
	6,0 m	kg	*2000	*2000			*3300	*3300							
3000 mm	4,5 m	kg	*1850	*1850			*3950	*3950							
	3,0 m	kg	*1850	*1850	*3050	3000	*4350	4250	*5150	*5150					
	1,5 m	kg	*1950	*1950	*3600	2950	*4750	4150	*6200	*6200	*9750	*9750			
	0,0 m	kg	*2100	*2100	*3350	2900	*5050	4000	*6850	6200	*8600	*8600			
	- 1,5 m	kg	*2500	*2500			*4850	3900	*6750	6100	*10250	*10250	*5000	*5000	
	- 3,0 m	kg	*3300	*3300			*3850	*3850	*5700	*5700	*8400	*8400	*8050	*8050	

 Stabilizzatori anteriori + posteriori	2100 mm	7,5 m	kg												
		6,0 m	kg	*2850	*2850										
		4,5 m	kg	*2700	*2700			*4050	*4050	*5150	*5150				
		3,0 m	kg	*2700	*2700			*4850	*4850	*6050	*6050	*8850	*8850		
		1,5 m	kg	*2800	*2800			*5100	5100	*6800	*6800				
		0,0 m	kg	*3150	*3150			*5100	5050	*7050	*7050	*7700	*7700		
	2500 mm	- 1,5 m	kg	*3900	*3900			*4450	*4450	*6400	*6400	*9200	*9200	*6350	*6350
		- 3,0 m	kg	*3500	*3500					*4600	*4600	*6550	*6550		
		7,5 m	kg												
		6,0 m	kg	*2350	*2350			*2550	*2550						
		4,5 m	kg	*2250	*2250			*4150	*4150						
		3,0 m	kg	*2250	*2250			*4700	*4700	*5700	*5700	*8050	*8050		
3000 mm	1,5 m	kg	*2350	*2350			*5050	*5050	*6650	*6650	*10050	*10050			
	0,0 m	kg	*2650	*2650			*5150	5050	*7050	*7050	*8150	*8150			
	- 1,5 m	kg	*3150	*3150			*4750	*4750	*6700	*6700	*9800	*9800	*5750	*5750	
	- 3,0 m	kg	*3600	*3600					*5250	*5250	*7550	*7550			
	7,5 m	kg	*2300	*2300											
	6,0 m	kg	*2000	*2000			*3300	*3300							
3000 mm	4,5 m	kg	*1850	*1850			*3950	*3950							
	3,0 m	kg	*1850	*1850	*3050	*3050	*4350	*4350	*5150	*5150					
	1,5 m	kg	*1950	*1950	*3600	*3600	*4750	*4750	*6200	*6200	*9750	*9750			
	0,0 m	kg	*2100	*2100	*3350	*3350	*5050	4950	*6850	*6850	*8600	*8600			
	- 1,5 m	kg	*2500	*2500			*4850	*4850	*6750	*6750	*10250	*10250	*5000	*5000	
	- 3,0 m	kg	*3300	*3300			*3850	*3850	*5700	*5700	*8400	*8400	*8050	*8050	



- A - Sbraccio dal centro di rotazione
- B - Altezza perno benna
- C - Capacità di sollevamento - con leverismi (84 kg) e cilindro (96 kg)




- Capacità in linea
- Capacità laterale
- Capacità alla massimo sbraccio

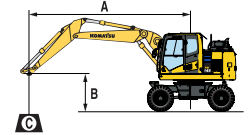
I valori riportati sono comprensivi dei pesi del cilindro benna e del relativo cinematismo. Se vengono rimossi, la capacità di sollevamento aumenterà dei relativi pesi.

* Al limite idraulico. Capacità di sollevamento secondo ISO 10567. I valori nominali non superano l'87% della capacità di sollevamento al limite idraulico o il 75% del carico di ribaltamento.

Capacità di sollevamento / braccio posizionale / larghezza sottocarro: 2,75 m

Avambraccio	A	7,5 m		6,0 m		4,5 m		3,0 m		1,5 m	

 Senza accessori	2100 mm	7,5 m	kg	*3550	*3550			*3750	*3750			
		6,0 m	kg	*2900	2400		3000	2400	*4050	3900		
		4,5 m	kg	2400	1950		3000	2450	4650	3800		
		3,0 m	kg	2100	1700		2850	2350	4450	3600		
		1,5 m	kg	2050	1650		2800	2250	4200	3300		
		0,0 m	kg	2100	1700		2700	2150	4050	3150		
	2500 mm	-1,5 m	kg	2350	1900		2700	2150	4000	3150	7650	5750
		-3,0 m	kg									
		7,5 m	kg	*2850	*2850				*3950	*3950		
		6,0 m	kg	*2400	2150		3050	2500				
		4,5 m	kg	2200	1800		3000	2500	4750	3900		
		3,0 m	kg	1950	1600	2100	1650	2900	2400	4500	3650	
3000 mm	1,5 m	kg	1900	1550	2000	1650	2800	2250	4200	3350		
	0,0 m	kg	1950	1550	1950	1600	2700	2150	4050	3200	*5400	*5400
	-1,5 m	kg	2150	1750			2650	2100	3950	3150	7550	5700
	-3,0 m	kg	2750	2250					4000	3150		
	7,5 m	kg	*2300	*2300								
	6,0 m	kg	*2000	1850		3050	2500					
 Lama anteriore o posteriore	2100 mm	7,5 m	kg	*3550	*3550			*3750	*3750			
		6,0 m	kg	*2900	2800		*3100	2850	*4050	*4000		
		4,5 m	kg	*2700	2250		*4150	2850	*5250	4400		
		3,0 m	kg	*2700	2000		*4400	2700	*5900	4200		
		1,5 m	kg	*2750	1950		*4750	2650	*6850	3900		
		0,0 m	kg	*3050	2000		*5050	2550	*6900	3750		
	2500 mm	-1,5 m	kg	*3550	2250		*4450	2550	*6200	3750	*8500	6950
		-3,0 m	kg									
		7,5 m	kg	*2850	*2850				*3950	*3950		
		6,0 m	kg	*2400	*2400							
		4,5 m	kg	*2300	2100		*3750	2900				
		3,0 m	kg	*2250	1900	*3350	1950	*4250	2750	*5650	4250	
3000 mm	1,5 m	kg	*2350	1800	*3650	1950	*4600	2650	*6650	3950		
	0,0 m	kg	*2550	1850	*3400	1900	*5050	2550	*6950	3750	*5400	*5400
	-1,5 m	kg	*2950	2050			*4700	2550	*6450	3750	*8500	6900
	-3,0 m	kg	*3400	2600					*5050	3750		
	7,5 m	kg	*2300	*2300								
	6,0 m	kg	*2000	*2000		*3700	2900					
 Stabilizzatori posteriori	2100 mm	7,5 m	kg	*3550	*3550			*3750	*3750			
		6,0 m	kg	*2900	*2950		*3100	*3100	*4050	*4050		
		4,5 m	kg	*2700	*2700		*4150	3550	*5250	*5250		
		3,0 m	kg	*2700	2550		*4400	3450	*5900	5300		
		1,5 m	kg	*2750	2450		*4750	3300	*6850	5000		
		0,0 m	kg	*3050	2550		*5050	3250	*6900	4850		
	2500 mm	-1,5 m	kg	*3550	2850		*4450	3200	*6200	4800	*8500	*8500
		-3,0 m	kg									
		7,5 m	kg	*2850	*2850				*3950	*3950		
		6,0 m	kg	*2400	*2400		*3750	3600				
		4,5 m	kg	*2300	*2300		*4050	3600	*5000	*5000		
		3,0 m	kg	*2250	*2250	*3350	2450	*4250	3450	*5650	5400	
3000 mm	1,5 m	kg	*2350	2250	*3650	2400	*4600	3350	*6650	5100		
	0,0 m	kg	*2550	2350	*3400	2400	*5050	3250	*6950	4900	*5400	*5400
	-1,5 m	kg	*2950	2550			*4700	3200	*6450	4800	*8500	*8500
	-3,0 m	kg	*3400	3300					*5050	4850		
	7,5 m	kg	*2300	*2300								
	6,0 m	kg	*2000	*2000		*3700	3600					



- A - Sbraccio dal centro di rotazione
- B - Altezza perno benna
- C - Capacità di sollevamento - con leverismi (84 kg) e cilindro (96 kg)

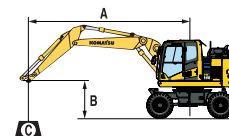
- Capacità in linea
- Capacità laterale
- Capacità alla massimo sbraccio

I valori riportati sono comprensivi dei pesi del cilindro benna e del relativo cinematismo. Se vengono rimossi, la capacità di sollevamento aumenterà dei relativi pesi.

* Al limite idraulico. Capacità di sollevamento secondo ISO 10567. Il valore indicato è il minore tra l'87% della capacità di sollevamento al limite idraulico e il 75% della capacità di sollevamento al limite di stabilità.

Avambraccio	A	7,5 m		6,0 m		4,5 m		3,0 m		1,5 m	

Stabilizzatori + lama	2100 mm	7,5 m	kg	*3550	*3550			*3750	*3750				
		6,0 m	kg	*2900	*2900			*3100	*3100	*4050	*4050		
4,5 m	kg	*2700	*2700			*4150	*4150	*5250	*5250				
3,0 m	kg	*2700	*2700			*4400	4300	*5900	*5900				
1,5 m	kg	*2750	*2750			*4750	4200	*6850	6450				
0,0 m	kg	*3050	*3050			*5050	4050	*6900	6300				
- 1,5 m	kg	*3550	3550			*4450	4050	*6200	*6200	*8500	*8500		
- 3,0 m	kg												
7,5 m	kg	*2850	*2850					*3950	*3950				
6,0 m	kg	*2400	*2400			*3750	*3750						
4,5 m	kg	*2300	*2300			*4050	*4050	*5000	*5000				
3,0 m	kg	*2250	*2250	*3350	3050	*4250	*4250	*5650	*5650				
1,5 m	kg	*2350	*2350	*3650	3000	*4600	4200	*6650	6500				
0,0 m	kg	*2550	*2550	*3400	3000	*5050	4100	*6950	6300	*5400	*5400		
- 1,5 m	kg	*2950	*2950			*4700	4050	*6450	6200	*8500	*8500		
- 3,0 m	kg	*3400	*3400					*5050	*5050				
7,5 m	kg	*2300	*2300										
6,0 m	kg	*2000	*2000			*3700	*3700						
4,5 m	kg	*1900	*1900	*3000	*3000	*3800	*3800	*3850	*3850				
3,0 m	kg	*1850	*1850	*3250	3000	*4000	*4000	*5250	*5250				
1,5 m	kg	*1900	*1900	*3400	3000	*4350	4150	*6150	*6150				
0,0 m	kg	*2050	*2050	*3650	2900	*4750	4050	*6800	6200	*5700	*5700		
- 1,5 m	kg	*2350	*2350	*3300	2900	*4750	3950	*6550	6100	*7700	*7700	*3900	*3900
- 3,0 m	kg	*2800	*2800			*3850	*3850	*5500	*5500	*7800	*7800		



A - Sbraccio dal centro di rotazione

B - Altezza perno benna

C - Capacità di sollevamento - con leverismi (84 kg) e cilindro (96 kg)

- Capacità in linea

- Capacità laterale

- Capacità alla massimo sbraccio

I valori riportati sono comprensivi dei pesi del cilindro benna e del relativo cinematismo. Se vengono rimossi, la capacità di sollevamento aumenterà dei relativi pesi.

* Al limite idraulico. Capacità di sollevamento secondo ISO 10567. Il valore indicato è il minore tra l'87% della capacità di sollevamento al limite idraulico e il 75% della capacità di sollevamento al limite di stabilità.

Stabilizzatori anteriori + posteriori	2100 mm	7,5 m	kg	*3550	*3550			*3750	*3750				
		6,0 m	kg	*2900	*2900			*3100	*3100	*4050	*4050		
4,5 m	kg	*2700	*2700			*4150	*4150	*5250	*5250				
3,0 m	kg	*2700	*2700			*4400	*4400	*5900	*5900				
1,5 m	kg	*2750	*2750			*4750	*4750	*6850	*6850				
0,0 m	kg	*3050	*3050			*5050	*5050	*6900	*6900				
- 1,5 m	kg	*3550	*3550			*4450	*4450	*6200	*6200	*8500	*8500		
- 3,0 m	kg												
7,5 m	kg	*2850	*2850					*3950	*3950				
6,0 m	kg	*2400	*2400			*3750	*3750						
4,5 m	kg	*2300	*2300			*4050	*4050	*5000	*5000				
3,0 m	kg	*2250	*2250	*3350	*3350	*4250	*4250	*5650	*5650				
1,5 m	kg	*2350	*2350	*3650	*3650	*4600	*4600	*6650	*6650				
0,0 m	kg	*2550	*2550	*3400	*3400	*5050	*5050	*6950	*6950	*5400	*5400		
- 1,5 m	kg	*2950	*2950			*4700	*4700	*6450	*6450	*8500	*8500		
- 3,0 m	kg	*3400	*3400					*5050	*5050				
7,5 m	kg	*2300	*2300										
6,0 m	kg	*2000	*2000			*3700	*3700						
4,5 m	kg	*1900	*1900	*3000	*3000	*3800	*3800	*3850	*3850				
3,0 m	kg	*1850	*1850	*3250	*3250	*4000	*4000	*5250	*5250				
1,5 m	kg	*1900	*1900	*3400	*3400	*4350	*4350	*6150	*6150				
0,0 m	kg	*2050	*2050	*3650	3600	*4750	*4750	*6800	*6800	*5700	*5700		
- 1,5 m	kg	*2350	*2350	*3300	*3300	*4750	*4750	*6550	*6550	*7700	*7700	*3900	*3900
- 3,0 m	kg	*2800	*2800			*3850	*3850	*5500	*5500	*7800	*7800		

Equipaggiamento standard e optional

Motore

Motore diesel Komatsu SAA4D107E-5 turbocompresso, ad iniezione diretta common rail	●
Conforme alla normativa EU Stage V	●
Ventola aspirante	●
Preriscaldamento automatico del motore	●
Protezione contro il surriscaldamento del motore	●
Deceleratore automatico	●
Spegnimento regolabile in caso di inattività	●
Possibilità di inserimento password per l'avviamento del motore	●
Batterie 2 x 12 V / 125 Ah	●
Alternatore 24 V / 85 A	●
Motorino di avviamento 24 V / 4,5 kW	●

Impianto idraulico

Circuito idraulico HydrauMind, con Sistema Load Sensing a Centro Chiuso (E-CLSS)	●
Regolazione elettronica combinata delle pompe idrauliche e del motore diesel (PEMC)	●
Sistema di selezione a 6 modalità operative; Power, Sollevamento/operazioni di finitura, Martello, Economy, Attrezzature in Power e Attrezzature in Economy	●
Funzione PowerMax	●
Joystick PPC per azionamento braccio, avambraccio, benna e rotazione con comandi proporzionali integrati nel joystick per azionamento dell'accessorio e 5 pulsanti ausiliari, con interruttore FNR	●
Circuito idraulico supplementare (HCU-B)	●
Circuito idraulico supplementare (HCU-C)	○
Estensione da HCU-C a HCU-D	○
Komatsu Integrated Attachment Control (KIAC)	○
Sistema antibeccheggio (ECSS)	○
Predisposizione per attacco rapido idraulico	○

Sottocarro

Lama parallela (anteriore e/o posteriore) con protezione cilindri lama	○
2 o 4 stabilizzatori con cilindri protetti, regolabili singolarmente	○
Differenziale a slittamento limitato (LSD)	○
Pneumatici gemellati 10.00-20 16 PR	○
Pneumatici gemellati (gomme piene) 10.00-20	○
Pneumatici gemellati 315/70 R22.5	○
Pneumatici singoli 445/70 R19.5	○
Pneumatici singoli 710/40 22.5	○
Attacchi rimorchio	○
Parafanghi	○

Cabina

Cabina SpaceCab™, ROPS, pressurizzata e completamente isolata, montata su sospensioni viscose, con vetri di sicurezza colorati, ampia superficie trasparente sul tetto con parasole, parabrezza anteriore apribile a scomparsa con dispositivo di bloccaggio, parabrezza inferiore smontabile, tergicristallo anteriore con intermittenza, tendina avvolgibile, accendisigari, ripiano bagagli, tappetino	●
Sedile ammortizzato riscaldato con supporto lombare, braccioli e cintura di sicurezza avvolgibile	●
Climatizzatore automatico	●
Alimentazione a 12/24 V	●
Porta bevande e porta documenti	●
Box caldo-freddo	●
Volante regolabile	●
Sedile premium	○
Radio DAB+ con Bluetooth®, USB, AUX e kit vivavoce	○
Sedile riscaldato e regolabile ammortizzato	○
Tergicristallo parabrezza inferiore	○
Visore parapioggia (non con OPG)	○
Sistema sterzante con joystick	○

Dispositivi di sicurezza

Sistema di visualizzazione perimetrale KomVision	●
Avvisatore acustico	●
Dispositivo di segnalazione sovraccarico	●
Serrature di sicurezza per tappo gasolio e cofani	●
Allarme acustico di traslazione	●
Ampi corrimano e specchietti retrovisori	●
Interruttore generale impianto elettrico	●
Valvole di sicurezza per il braccio principale	●
Valvola di sicurezza avambraccio	●
Valvola di sicurezza cilindro di regolazione	●
Protezione frontale della cabina OPG livello II (FOPS)	○
Protezione superiore della cabina OPG livello II (FOPS)	○
Allarme acustico di traslazione (con suono a banda stretta)	○

Sistema di illuminazione

Pacchetto di fari di lavoro alogene standard	●
Pacchetto di fari di lavoro LED	○
Pacchetto di fari di lavoro LED avanzato	○
Faro rotante	○

Servizio e manutenzione

Spurgo automatico dell'impianto combustibile	●
Filtro aria a doppio elemento con eiettore automatico e indicatore d'intasamento elettronico	●
Komtrax – Sistema di monitoraggio wireless Komatsu (4G)	●
Monitor a colori multifunzione con sistema di controllo e gestione EMMS e guida per l'efficienza	●
Attrezzi	●
Komatsu Care – Programma di manutenzione per i clienti Komatsu	●
Sistema di lubrificazione centralizzato	●
Impianto di lubrificazione centralizzato ad azionamento automatico	○

Traslazione

Trasmissione completamente automatica a 3 velocità	●
Assale anteriore oscillante (10°) con bloccaggio manuale e automatico dei cilindri	●
Dispositivo di controllo della velocità di crociera	●
Sottocarro da 2,55 m	●
Sottocarro da 2,75 m	○
Limite di velocità 20, 25 o 35 km/h	○
Protezione della trasmissione	○
Freno di scavo automatico	○

Attrezzatura di lavoro

Braccio monoblocco	○
Braccio posizionario	○
Avambraccio da 2100 mm; 2500 mm; 3000 mm	○
Barra mordente	○
Attacco rapido Lehnhoff	○
Benne Lehnhoff	○

Altre dotazioni

Contrappeso standard	●
Pompa rifornimento carburante con arresto automatico	●
Vano porta attrezzi	●
Vano portaattrezzi aggiuntivo nel sottocarro	○
Olio biodegradabile per l'impianto idraulico	○
Verniciatura speciale	○
Portatarga	○

Altre dotazioni a richiesta

- equipaggiamento standard
- equipaggiamento a richiesta

Dati non vincolanti, con riserva di modifiche. Le immagini possono differire dalla versione standard. L'equipaggiamento può essere diverso a seconda del paese di destinazione.

Il vostro partner Komatsu:

KOMATSU

[komatsu.eu](https://www.komatsu.eu)

