

KOMATSU

PC170LC-11



Escavatore idraulico

Potenza motore
90 kW / 121 HP @ 2100 rpm

Peso operativo
18300 - 21455 kg

Capacità benna
max. 0,94 m³

PC170LC-11



Potenza motore

90 kW / 121 HP @ 2100 rpm

Peso operativo

18300 - 21455 kg

Capacità benna

max. 0,94 m³

Maggiore produttività e migliori prestazioni ambientali

Potenza e rispetto per l'ambiente

- Motore EU Stage V
- Komatsu Diesel Particulate Filter (DPF) a lunga durata
- Spegnimento regolabile in caso di inattività
- La tecnologia Komatsu che fa risparmiare carburante
- Ventola a giunto viscoso

Comfort di prima classe

- Postazione operatore completamente ammortizzata ad aria
- Bassa rumorosità
- Ampio monitor

Versatilità totale

- Komatsu Integrated Attachment Control (KIAC) (optional)
- Lama dozer disponibile in 2 larghezze (optional)
- Migliore gestione del motore
- Minore perdite di pressione idraulica
- Sottocarro lungo (versione LGP) (optional)

La sicurezza prima di tutto

- Komatsu SpaceCab™
- Sistema di visualizzazione perimetrale KomVision
- Sistema di illuminazione LED (standard)
- Sistema di rilevamento posizione neutra
- Accesso sicuro, facile manutenzione

La qualità su cui contare

- Componenti di qualità Komatsu
- Rete capillare di assistenza

Komtrax

- Sistema di monitoraggio wireless Komatsu
- Comunicazione mobile 4G
- Antenna di comunicazione integrata
- Dati e rapporti operativi



Programma di manutenzione
per i clienti Komatsu

PC170LC-11

Ampia scelta di optional

Grazie alla disponibilità di diversi tipi di avambracci e sottocarri, è possibile configurare il PC170LC-11 in modo da adattarlo a specifiche necessità operative. Le linee idrauliche supplementari per le attrezzature sono disponibili per tutte le configurazioni del braccio principale e dell'avambraccio, cosicché la macchina può sempre essere un punto di forza nella vostra attività.

6 modalità di lavoro

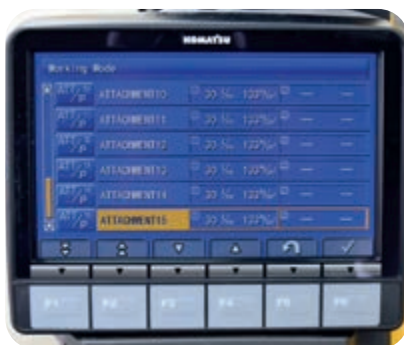
Il PC170LC-11 sviluppa la potenza richiesta mantenendo al minimo il consumo di carburante. Sono disponibili 6 modalità operative: Power, Sollevamento, Martello, Economy, Attrezzature in Power e Attrezzature in Economy. La modalità Economy può essere regolata in modo da fornire l'equilibrio ideale tra potenza ed economia, in funzione del tipo di applicazione da utilizzare. La portata d'olio da fornire alle attrezzature idrauliche è regolabile direttamente attraverso l'ampio monitor, tra i più grandi nelle macchine della stessa classe.



Braccio posizionario



Due linee idrauliche opzionali per montare una serie di accessori



Komatsu Integrated Attachment Control (KIAC) con fino a 15 valori preimpostati per portata e pressione olio



La versatilità a portata di mano, per scegliere l'impostazione perfetta per ogni lavoro



Versatilità totale

Versatilità intrinseca

Potente e preciso, il PC170LC-11 Komatsu è equipaggiato in modo da poter eseguire con efficienza qualsiasi operazione. In cantieri grandi o piccoli, per applicazioni generiche di scavo, scavo fossi, interventi di riqualificazione ambientale, preparazione di siti, l'impianto idraulico originale Komatsu assicura sempre la massima produttività e il massimo controllo.





Elevata produttività

Il PC170LC-11, veloce e preciso, dotato di un potente motore Komatsu EU Stage V, dell'impianto idraulico a comando elettronico CLSS (Closed Center Load Sensing System) Komatsu e di un comfort di prima categoria, assicura una grande reattività e una produttività ineguagliabile per la sua classe.

La tecnologia Komatsu che fa risparmiare carburante

Il consumo di carburante del PC170LC-11 è inferiore ben del 3% rispetto alla serie precedente. La gestione del motore è migliorata. L'abbinamento variabile delle velocità del motore e delle pompe idrauliche garantisce efficienza e precisione sia nei movimenti individuali che in quelli combinati.

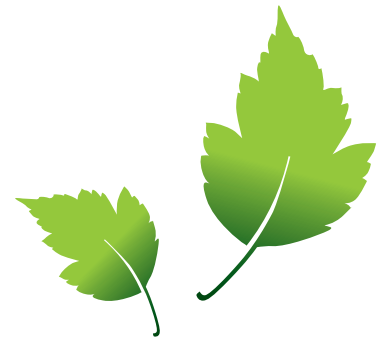
Spegnimento regolabile in caso di inattività

Al fine di ridurre inutili consumi di carburante ed emissioni di scarico e assicurare minori costi operativi, il dispositivo Komatsu di spegnimento automatico in folle arresta il motore dopo che è rimasto in folle per un intervallo di tempo prestabilito, facilmente programmabile tra 5 e 60 minuti. Un indicatore Eco e suggerimenti di guida Eco visualizzati sul monitor della cabina rendono il lavoro ancora più efficiente.

Potenza e rispetto per l'ambiente

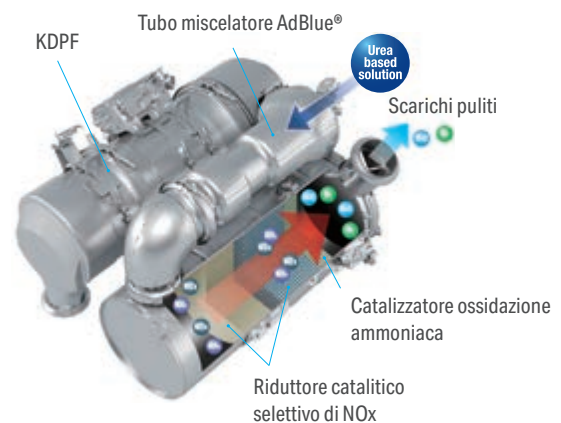
Motore Komatsu EU Stage V

Il motore Komatsu EU Stage V è affidabile ed efficiente. Grazie alle bassissime emissioni, garantisce un ridotto impatto ambientale e prestazioni di livello superiore al fine di contribuire alla riduzione dei costi operativi e assicurare la tranquillità dell'operatore.



Post-trattamento heavy duty

Il sistema di post-trattamento combina un filtro antiparticolato diesel Komatsu (KDPF) con un riduttore catalitico selettivo (SCR). Il riduttore SCR inietta la quantità corretta di AdBlue® nel sistema alla velocità idonea per trasformare gli ossidi di azoto NOx in acqua (H₂O) e azoto atossico (N₂). Le emissioni di NOx risultano ridotte dell' 80% rispetto ai motori EU Stage IIIB.



Sistema common rail ad alta pressione (HPCR)

Al fine di ottenere la combustione completa del carburante e minori emissioni di scarico, il sistema di iniezione common rail ad alta pressione è controllato tramite un computer che consente di fornire alla camera di combustione del motore, il cui design è stato rinnovato, una quantità precisa di carburante in pressione mediante iniezioni multiple.



Comfort di prima classe

Maggiore comfort

Nell'ampia cabina SpaceCab™ Komatsu, un sedile con schienale alto ammortizzato ad aria, riscaldato per un maggiore comfort e con braccioli completamente regolabili è posizionato al centro di un comodo abitacolo che riduce lo stress dei lunghi turni di lavoro. L'elevata visibilità e l'ergonomicità dei comandi contribuiscono ulteriormente a ottimizzare la produttività dell'operatore.

Comfort operatore perfetto

Oltre all'autoradio di serie, il PC170LC-11 ha un ingresso ausiliario per collegare dispositivi esterni e riprodurre musica tramite gli altoparlanti presenti all'interno dell'abitacolo. Nell'abitacolo sono inoltre incorporate due porte di alimentazione a 12 volt. Per un azionamento preciso e sicuro degli accessori, sono previsti comandi proporzionali.

Bassa rumorosità

Gli escavatori cingolati Komatsu vantano livelli di rumorosità esterna molto bassi e sono particolarmente adatti al lavoro in spazi ristretti o zone urbane. L'utilizzo ottimale dell'isolamento acustico e dei materiali fonoassorbenti contribuisce a rendere il livello sonoro all'interno degli escavatori paragonabile a quello di una automobile di classe media.



Comandi comodi, ergonomici e precisi: manipolatori con pulsante di comando proporzionale per gli accessori



Ampio vano portaoggetti, box caldo-freddo, portariviste e porta bevande



Bracciolo con semplice regolazione dell'altezza



La sicurezza prima di tutto

Massima sicurezza sul luogo di lavoro

Le caratteristiche di sicurezza del PC170LC-11 Komatsu sono conformi alle più recenti normative vigenti nel settore e operano in sinergia permettendo di minimizzare i rischi per il personale che si trova a bordo e nelle vicinanze della macchina. Un sistema di rilevamento della posizione neutra per le leve di traslazione e le attrezzature di scavo aumentano la sicurezza sul luogo di lavoro, unitamente a un indicatore per la cintura di sicurezza del sedile e un allarme sonoro di traslazione. Le piastre antisdrucchiolo ad elevata resistenza con copertura addizionale ad attrito elevato, mantengono inalterate le caratteristiche nel tempo.



Manutenzione sicura

Protezioni termiche attorno alle parti ad alta temperatura del motore, cinghia della ventola e pulegge protette e divisorio pompa/motore per proteggere il motore dagli spruzzi di olio idraulico, una passerella ampia e corrimano eccezionalmente robusti: come è tradizione per Komatsu, sono garantiti i massimi livelli di sicurezza per una manutenzione rapida e senza incidenti.



Komatsu SpaceCab™

La cabina ROPS è costruita con un telaio di elementi tubolari in acciaio per raggiungere elevati valori di resistenza agli impatti. In caso di ribaltamento della macchina inoltre, la cintura di sicurezza permette di mantenere il corpo dell'operatore nella zona di sicurezza della cabina. Può essere dotata opzionalmente di un sistema FOPS (Falling Object Protective System) con protezione anteriore apribile.



KomVision

La visibilità assicurata da KomVision permette all'operatore di avere sempre sotto controllo tutta la zona di sicurezza attorno alla macchina, consentendogli di concentrarsi sul lavoro da svolgere anche in condizioni di scarsa luminosità. KomVision offre diverse opzioni di inquadratura oltre a una costante veduta a volo d'uccello da sopra la macchina.



Un'interfaccia evolutiva

Informazioni utili sono ora più facili che mai da trovare e capire attraverso l'interfaccia aggiornata del monitor. La schermata principale può essere ottimizzata in base al lavoro svolto premendo semplicemente il tasto F3.

Ridotti costi operativi

La tecnologia informatica Komatsu contribuisce a ridurre i costi operativi facilitando una gestione comoda ed efficiente delle operazioni. Aumenta il livello di soddisfazione del cliente e la competitività dei nostri prodotti.

Ampio monitor

Con una scelta di 26 lingue, l'ampio monitor, dotato di semplici interruttori e tasti multifunzione, consente accesso ad una vasta gamma di funzioni e di informazioni operative della macchina.



Vista veloce sulle informazioni funzionamento macchina



Storico consumi di carburante



Memorizzazione guida Eco

Tecnologie dell'informazione e della comunicazione



KOMTRAX

Il modo per aumentare la produttività

Il sistema Komtrax utilizza la più recente tecnologia di monitoraggio wireless. Compatibile con PC, smartphone e tablet, fornisce una grande quantità di informazioni utili che vi permetteranno di ridurre i costi e di ottenere più facilmente le massime prestazioni dalle vostre macchine. Creando una rete di assistenza altamente integrata, consente di realizzare con successo una manutenzione preventiva, contribuendo così alla gestione efficiente della vostra attività.

Informazioni

Consente di ottenere velocemente risposta a domande di fondamentale importanza sulle vostre macchine: cosa stanno facendo, quando hanno effettuato una determinata operazione, dove si trovano, come aumentare la loro efficienza e quando necessitano di manutenzione. I dati sulle prestazioni vengono trasmessi mediante la tecnologia di comunicazione wireless (satellitare, GPRS o 4G a seconda del modello), dalla macchina al computer e al distributore locale Komatsu, che è sempre disponibile per fornire un'analisi professionale e il relativo feedback.

Convenienza

Komtrax consente una comoda gestione delle flotte attraverso la rete, indipendentemente da dove vi trovate. I dati vengono analizzati e raccolti in modo specifico per consentirne una visione facile e intuitiva su mappe, elenchi, grafici e diagrammi. E' possibile prevedere di che tipo di assistenza e di quali parti le vostre macchine potrebbero avere bisogno, o individuare i problemi ancora prima che i tecnici Komatsu arrivino in loco.

Gestione

Le informazioni dettagliate che Komtrax mette a vostra disposizione 24 ore al giorno, 7 giorni su 7, vi consentono di prendere le migliori decisioni strategiche sia a breve che a lungo termine – senza supplemento costo. Potrete prevedere l'insorgere di determinati problemi, programmare gli interventi di manutenzione, ridurre al minimo i tempi morti lasciando le macchine al loro posto, al lavoro in cantiere.



Facilità di manutenzione

Punti di manutenzione

Komatsu ha progettato il PC170LC-11 con punti di manutenzione centralizzati per facilitarne l'accessibilità durante le ispezioni e manutenzioni in modo da renderle facili e veloci.

Komatsu Care

Komatsu Care è un programma di manutenzione, disponibile di serie su ogni nuova macchina Komatsu. Esso copre la manutenzione programmata da fabbrica, eseguita con tecnici rigorosamente formati da Komatsu nonché con ricambi originali Komatsu. A seconda del motore della tua macchina, include una copertura estesa sul filtro anti particolato Komatsu (KDPF) e sul riduttore catalitico selettivo (SCR). Contatta il tuo distributore locale Komatsu per maggior dettagli sui termini e le condizioni.

Manutenzione sicura

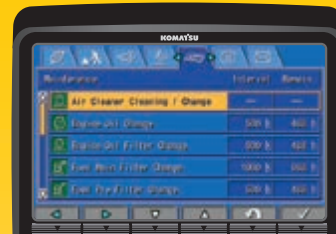
Protezioni termiche attorno alle parti ad alta temperatura del motore, cinghia della ventola e pulegge protette e divisorio pompa/motore per proteggere il motore dagli spruzzi di olio idraulico, corrimano eccezionalmente robusti: come è tradizione per Komatsu, sono garantiti i massimi livelli di sicurezza per una manutenzione rapida e senza incidenti.

Filtro olio a lunga durata

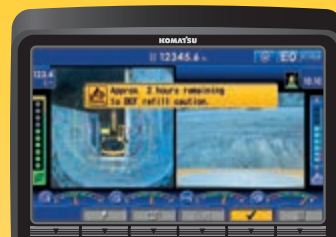
Il filtro olio idraulico originale Komatsu utilizza materiale filtrante ad alte prestazioni per lunghi intervalli di sostituzione, riducendo in modo significativo i costi di manutenzione.

Garanzia flessibile

Acquistando una macchina Komatsu avrete accesso a un'ampia gamma di programmi e servizi che sono stati progettati per consentire ai clienti di trarre il massimo beneficio dal loro investimento. Per esempio, il programma di Garanzia Flessibile Komatsu offre varie opzioni di estensione della garanzia sulla macchina e i suoi componenti. Queste possono essere scelte a seconda delle proprie necessità individuali e delle specifiche attività svolte. Questo programma è stato sviluppato allo scopo di ridurre i costi operativi complessivi.



Schermata manutenzione di base



Schermata di rigenerazione del sistema post-trattamento per il KDPF



Per semplificare l'accesso, il serbatoio AdBlue® è installato vicino alla scala anteriore.



La qualità su cui contare

Qualità Komatsu

Grazie alle più moderne tecniche di computer design e a un programma completo di test, Komatsu produce attrezzature in grado di soddisfare gli standard più elevati. Tutti i principali componenti del PC170LC-11 sono progettati e costruiti direttamente da Komatsu e le funzioni essenziali sono perfettamente adeguate ai livelli prestazionali di un escavatore altamente affidabile e produttivo.

Struttura robusta

Massima robustezza e resistenza, insieme alla sicurezza e a un servizio clienti di prima qualità, sono le basi della filosofia Komatsu. Lamiere monoblocco e fusioni d'acciaio vengono utilizzate nelle zone chiave della struttura della macchina per assicurare resistenza e una buona distribuzione dei pesi. Barre d'acciaio altamente resistenti, saldate sulla parte interna del braccio, proteggono la struttura dai danni derivanti dagli impatti.

Rete capillare di assistenza

La rete capillare di distributori ed agenti Komatsu è sempre al vostro fianco per aiutarvi a mantenere la vostra flotta in condizioni ottimali. Sono disponibili pacchetti di assistenza personalizzati, con immediata disponibilità di ricambi, per assicurarvi che la vostra macchina Komatsu continui a garantire il massimo rendimento.



Specifiche tecniche

Motore

Modello	Komatsu SAA4D107E-5
Tipo	A 4 tempi, sistema d'iniezione HPCR Common Rail, raffreddato ad acqua, turbocompresso, postrefrigeratore aria-aria
Potenza motore	
ad un regime nominale di	2100 rpm
ISO 14396	90 kW / 121 HP
ISO 9249 (potenza netta)	90 kW / 121 HP
Numero cilindri	4
Alesaggio × corsa	107 × 124 mm
Cilindrata	4,46 l
Filtro aria	A secco, con doppio elemento, eiettore automatico ed indicatore elettronico di intasamento
Raffreddamento	Ventola aspirante con schermatura per prevenire l'intasamento del radiatore
Carburante	Diesel, conforme alla normativa EN590 Classe 2/Grado D. Capacità carburante paraffinico (HVO, GTL, BTL), conforme alla normativa EN 15940:2016

Impianto idraulico

Tipo	HydrauMind Load Sensing a centro chiuso ed elementi compensati
Circuiti idraulici supplementari	A seconda della specifica, è possibile installare fino a 2 circuiti supplementari
Pompa principale	1 pompa a portata variabile per braccio, avambraccio, benna, rotazione e traslazione
Portata max.	298 l/min
Taratura delle valvole	
Azionamenti base	380 kg/cm ²
Traslazione	380 kg/cm ²
Rotazione	295 kg/cm ²
Servocomandi	33 kg/cm ²

Rifornimenti

Seratoio carburante	300 l
Radiatore	22 l
Olio motore	18 l
Riduttore di rotazione	4,5 l
Seratoio olio idraulico	121 l
Olio riduttore di traslazione (per lato)	5,4 l
Seratoio AdBlue®	39 l

PC170LC-11E0

Rotazione

Tipo	Motore idraulico a pistoni assiali integrato con riduttore epicicloidale bistadio
Bloccaggio rotazione	Ad azionamento elettrico con batteria di dischi in bagno d'olio integrata nel motore idraulico
Velocità di rotazione	0 - 12 rpm
Coppia di rotazione	42,5 kNm

Traslazione

Sterzo	2 pedali con leve per il controllo indipendente di ciascun cingolo
Azionamento	Idrostatico
Traslazione	A 2 velocità automatiche
Max. pendenza superabile	70%, 35°
Velocità di traslazione	
Lo / Hi	3,0 / 5,5 km/h
Forza max. di trazione	15400 kg
Freni	Ad azionamento negativo con batterie di dischi integrate nei motori idraulici

Sottocarro

Concezione	Parte centrale del telaio con struttura ad X e longeroni laterali a sezione scatolata
Catenaria	
Tipo	A lubrificazione permanente
Pattini (per lato)	44 (LGP: 51)
Tendicingolo	A molla elicoidale precaricata con martinetto idraulico di pretensionamento
Rulli	
Inferiori (per lato)	7 (LGP: 10)
Superiori (per lato)	2

Ambiente

Emissioni	Il motore Komatsu risponde a tutte le normative EU Stage V in materia di emissioni
Livelli sonori	
LwA rumorosità esterna	99 dB(A) (2000/14/EC Stage II)
LpA rumorosità interna	68 dB(A) (ISO 6396 valore dinamico)
Livelli di vibrazione (EN 12096:1997)	
Mano/braccio	≤ 2,5 m/s ² (incertezza K = 0,38 m/s ²)
Corpo	≤ 0,5 m/s ² (incertezza K = 0,16 m/s ²)
Contiene gas fluorurati ad effetto serra HFC-134a (GWP 1430). Quantità di gas 0,9 kg, CO ₂ equivalente 1,29 t.	

Peso operativo (valori indicativi)

Pattini a tre costole	Braccio monoblocco		Braccio posizionario	
	Peso operativo	Pressione specifica	Peso operativo	Pressione specifica
500 mm (con lama dozer da 2490 mm)	18300 (19970) kg	0,53 (0,58) kg/cm ²	19030 (20700) kg	0,55 (0,60) kg/cm ²
600 mm	18520 kg	0,44 kg/cm ²	19250 kg	0,46 kg/cm ²
700 mm	18785 kg	0,39 kg/cm ²	19515 kg	0,40 kg/cm ²
800 mm (con lama dozer da 2795 mm)	19005 (20725) kg	0,34 (0,37) kg/cm ²	19735 (21455) kg	0,36 (0,39) kg/cm ²

Peso operativo include attrezzature di lavoro, avambraccio da 2,6 m, benna da 495 kg, operatore, lubrificanti, liquidi, pieno carburante e allestimento standard.

Max. capacità e peso della benna

Avambraccio	Braccio monoblocco					
	2,25 m		2,6 m		2,9 m	
Peso specifico materiale fino a 1,2 t/m ³	0,94 m ³	615 kg	0,94 m ³	615 kg	0,75 m ³	530 kg
Peso specifico materiale fino a 1,5 t/m ³	0,75 m ³	530 kg	0,75 m ³	530 kg	0,75 m ³	530 kg
Peso specifico materiale fino a 1,8 t/m ³	0,66 m ³	495 kg	0,66 m ³	495 kg	0,66 m ³	495 kg

Max. capacità e peso della benna

Avambraccio	Braccio posizionario					
	2,25 m		2,6 m		2,9 m	
Peso specifico materiale fino a 1,2 t/m ³	0,94 m ³	615 kg	0,94 m ³	615 kg	0,75 m ³	530 kg
Peso specifico materiale fino a 1,5 t/m ³	0,75 m ³	530 kg	0,75 m ³	530 kg	0,75 m ³	530 kg
Peso specifico materiale fino a 1,8 t/m ³	0,66 m ³	495 kg	0,66 m ³	495 kg	0,66 m ³	495 kg

Max. capacità e peso secondo ISO 10567:2007.

Per ulteriori informazioni contattare il Concessionario Komatsu competente per il territorio.

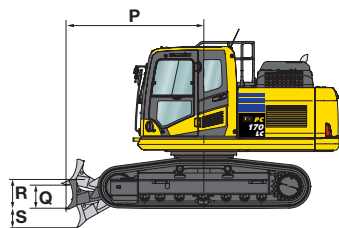
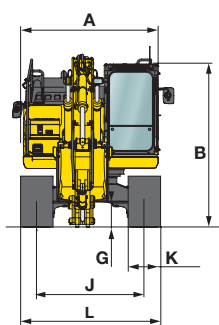
Forze di scavo

Avambraccio	2,25 m	2,6 m	2,9 m
Forza di strappo alla benna	11500 kg	11500 kg	11500 kg
Forza di strappo alla benna (PowerMax)	12500 kg	12500 kg	12500 kg
Forza di scavo all'avambraccio	9050 kg	8200 kg	7550 kg
Forza di scavo all'avambraccio (PowerMax)	9700 kg	8800 kg	8100 kg

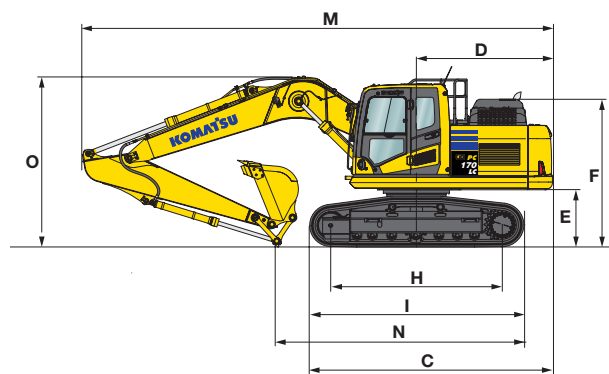
Dimensioni e specifiche operative

Dimensioni di ingombro

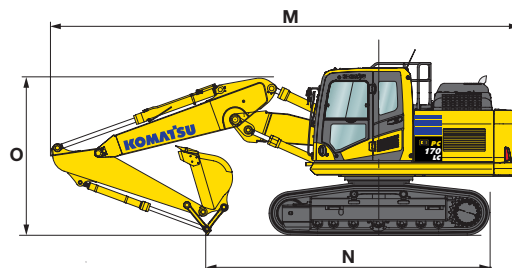
A	Larghezza della struttura superiore	2490 mm
B	Altezza al filo superiore cabina	3035 mm
C	Lunghezza della macchina base	4495 mm
D	Sbalzo posteriore	2515 mm
	Raggio d'ingombro posteriore	2545 mm
E	Altezza minima da terra del contrappeso	1055 mm
F	Altezza al filo superiore tubo di scarico	2710 mm
G	Luce libera da terra	440 mm
H	Lunghezza del cingolo a terra	3170 mm
I	Lunghezza del cingolo	3965 mm
J	Carreggiata	1990 mm
K	Larghezza dei pattini	500, 600, 700, 800 mm
L	Larghezza max. del sottocarro con pattini da 500 mm	2490 mm
	Larghezza max. del sottocarro con pattini da 600 mm	2590 mm
	Larghezza max. del sottocarro con pattini da 700 mm	2690 mm
	Larghezza max. del sottocarro con pattini da 800 mm	2790 mm
P	Distanza dal centro ralla alla lama	2735 mm
Q	Altezza della lama	585 mm
R	Max. sollevamento da terra della lama	510 mm
S	Max. profondità di scavo della lama	635 mm
	Larghezza della lama	2490, 2795 mm



Braccio monoblocco



Braccio posizionale



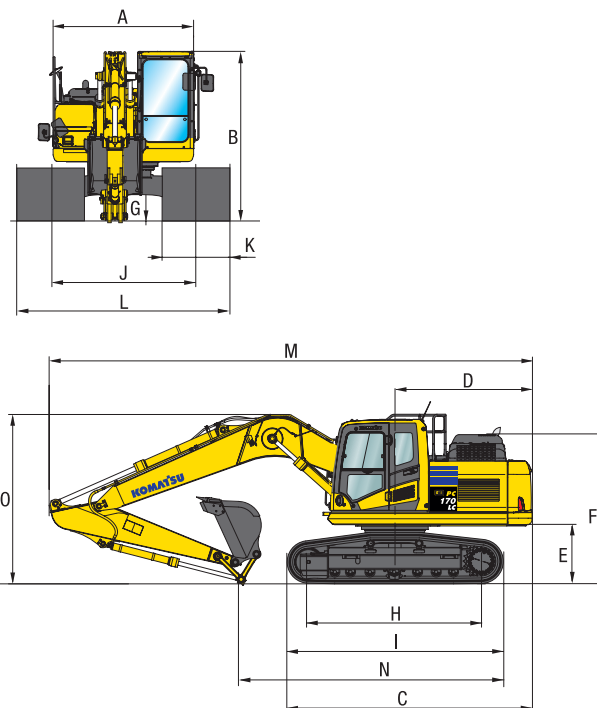
Dimensioni di trasporto

Avambraccio	Braccio monoblocco			Braccio posizionale		
	2,25 m	2,6 m	2,9 m	2,25 m	2,6 m	2,9 m
M Lunghezza di trasporto	8690 mm	8690 mm	8690 mm	8620 mm	8620 mm	8610 mm
N Lunghezza a terra (trasporto)	5130 mm	4760 mm	4565 mm	5180 mm	4825 mm	4660 mm
O Altezza (all'estremità del braccio)	3030 mm	3040 mm	3140 mm	3090 mm	3110 mm	3170 mm

Specifica LGP (bassa pressione al suolo)

Dimensioni di ingombro

A	Larghezza della struttura superiore	2590 mm
B	Altezza al filo superiore cabina	3085 mm
C	Lunghezza della macchina base	4835 mm
D	Sbalzo posteriore	2515 mm
	Raggio d'ingombro posteriore	2545 mm
E	Altezza minima da terra del contrappeso	1100 mm
F	Altezza al filo superiore tubo di scarico	2710 mm
G	Luce libera da terra	440 mm
H	Lunghezza del cingolo a terra	3845 mm
I	Lunghezza del cingolo	4640 mm
J	Carreggiata	2580 mm
K	Larghezza dei pattini	1400 mm
L	Larghezza max. del sottocarro con pattini da 500 mm	3980 mm



Dimensioni di trasporto

	Braccio monoblocco			Braccio posizionale			
	Avambraccio	2,25 m	2,6 m	2,9 m	2,25 m	2,6 m	2,9 m
M	Lunghezza di trasporto	8690 mm	8690 mm	8690 mm	8620 mm	8620 mm	8610 mm
N	Lunghezza a terra (trasporto)	5470 mm	5100 mm	4900 mm	5520 mm	5160 mm	5000 mm
O	Altezza (all'estremità del braccio)	3020 mm	3030 mm	3130 mm	3090 mm	3110 mm	3170 mm

Peso operativo (valori indicativi)

	Braccio monoblocco		Braccio posizionale		
	Pattini a tre costole	Peso operativo	Pressione specifica	Peso operativo	Pressione specifica
1400 mm		23100 kg	0,20 kg/cm ²	23830 kg	0,21 kg/cm ²

Peso operativo incluso braccio monoblocco, avambraccio da 2,6 m, benna da 495 kg, operatore, lubrificante, liquidi, pieno carburante e allestimento std.

Max. capacità e peso della benna (Braccio monoblocco & braccio posizionale)

Avambraccio	2,25 m	2,6 m	2,6 m	2,9 m
Peso specifico materiale fino a 1,2 t/m ³	0,94 m ³	615 kg	0,94 m ³	615 kg
Peso specifico materiale fino a 1,5 t/m ³	0,75 m ³	530 kg	0,75 m ³	530 kg
Peso specifico materiale fino a 1,8 t/m ³	0,60 m ³	495 kg	0,60 m ³	495 kg

Max. capacità e peso secondo ISO 10567:2007. Per ulteriori informazioni contattare il Concessionario Komatsu competente per il territorio.

Diagramma di scavo

Braccio monoblocco

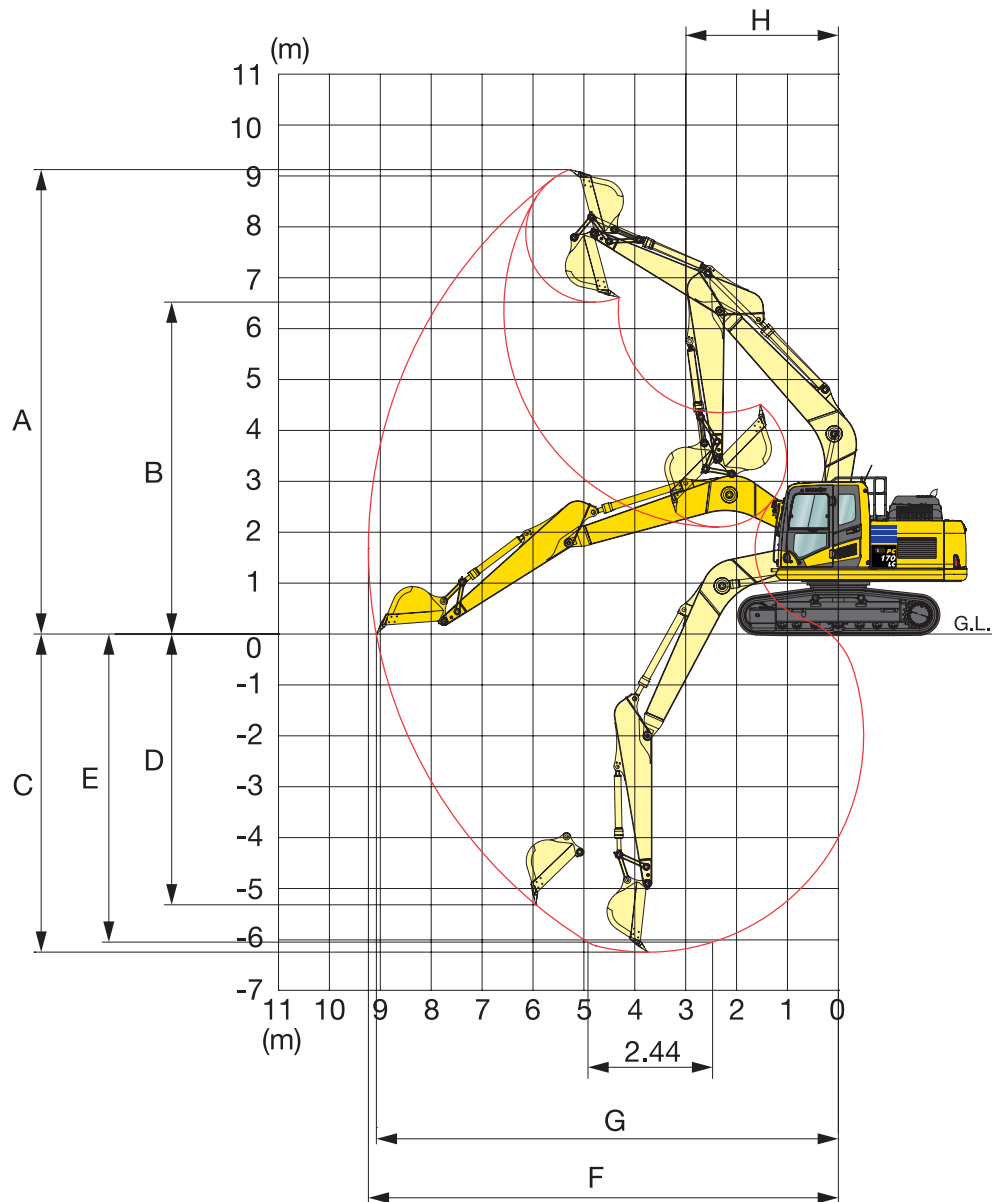


Diagramma di scavo

Avambraccio	2,25 m	2,6 m	2,9 m
A Altezza max. di scavo	8910 mm	8980 mm	9130 mm
B Altezza max. di carico	6280 mm	6370 mm	6525 mm
C Profondità max. di scavo	5610 mm	5960 mm	6250 mm
D Profondità max. di scavo (parete verticale)	4860 mm	5040 mm	5320 mm
E Profondità max. di scavo (piano fondo di 2,44 m)	5375 mm	5740 mm	6050 mm
F Sbraccio max. di scavo	8680 mm	8960 mm	9235 mm
G Sbraccio max. di scavo al piano terra	8510 mm	8800 mm	9075 mm
H Raggio min. di rotazione anteriore	3040 mm	2990 mm	2995 mm

Braccio posizionario

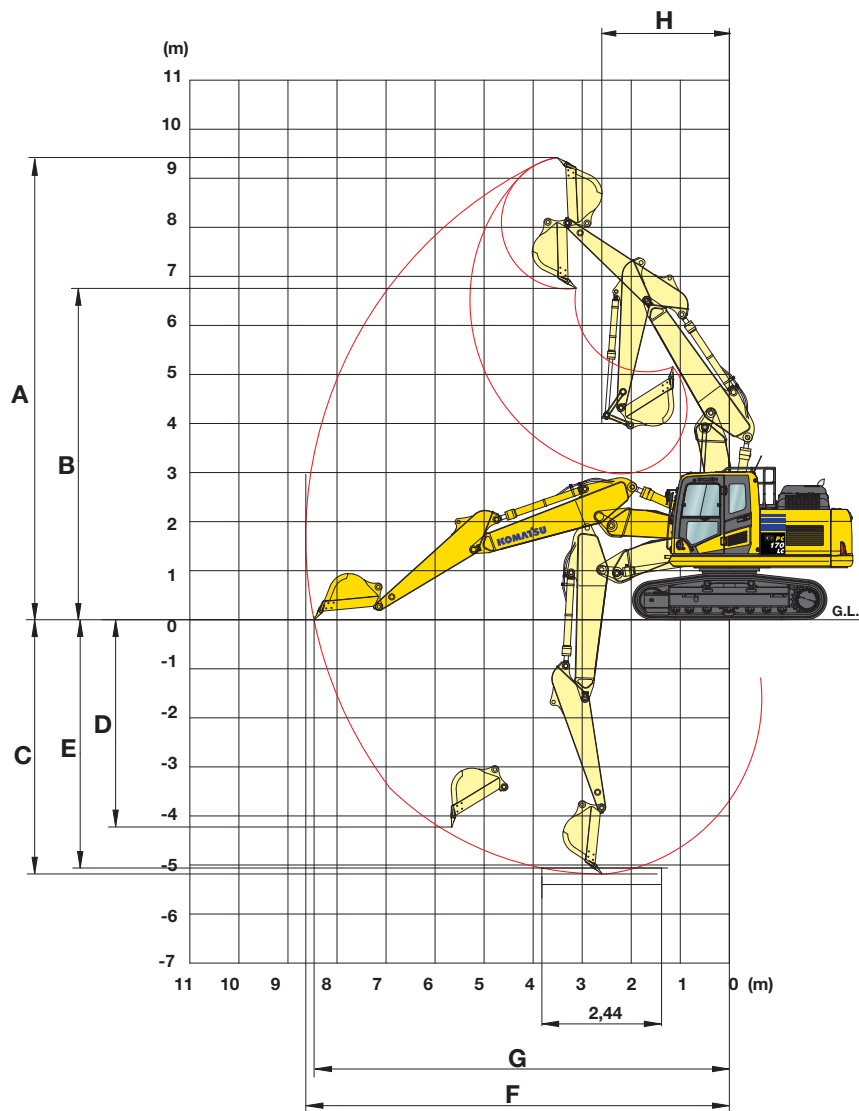


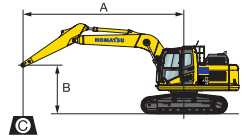
Diagramma di scavo

Avambraccio	2,25 m	2,6 m	2,9 m
A Altezza max. di scavo	9425 mm	9580 mm	9750 mm
B Altezza max. di carico	6755 mm	6910 mm	7120 mm
C Profondità max. di scavo	5185 mm	5515 mm	5800 mm
D Profondità max. di scavo (parete verticale)	4230 mm	4530 mm	4145 mm
E Profondità max. di scavo (piano fondo di 2,44 m)	5065 mm	5400 mm	5690 mm
F Sbraccio max. di scavo	8640 mm	8930 mm	9195 mm
G Sbraccio max. di scavo al piano terra	8470 mm	8770 mm	9035 mm
H Raggio min. di rotazione anteriore	2600 mm	2600 mm	2605 mm

Capacità di sollevamento

Braccio monoblocco

Avambraccio	A	7,5 m		6,0 m		4,5 m		3,0 m		1,5 m	



A - Sbraccio dal centro di rotazione

B - Altezza perno benna

C - Capacità di sollevamento - con leverismi e cilindro: 237 kg

- Capacità in linea

- Capacità laterale

- Capacità alla massimo sbraccio

Contrappeso standard Pattini da 500 mm Senza lama	2250 mm	7,5 m	kg	*4150	*4150									
		6,0 m	kg	*3550	*3550									
		4,5 m	kg	*3400	2900		*5200	3500	*5850	5400				
		3,0 m	kg	*3450	2550		5200	3350	*7100	5050				
		1,5 m	kg	*3700	2450		5000	3200	7750	4750				
		0,0 m	kg	3850	2500		4900	3100	7500	4550				
	-1,5 m	kg	4300	2750		4900	3100	7450	4500	*11400	8250			
	-3,0 m	kg	*5450	3450				*7250	4600	*10050	8450			
	-4,5 m	kg												
	2600 mm	7,5 m	kg	*3400	*3400									
		6,0 m	kg	*3000	*3000		*3950	3600						
		4,5 m	kg	*2900	2750		*4950	3550	*5500	*5500				
		3,0 m	kg	*3000	2450	*3000	2450	5250	3400	*6750	5150	*10250	9400	
		1,5 m	kg	*3200	2350	3650	2400	5050	3250	7800	4800			
		0,0 m	kg	*3600	2350			4950	3150	7550	4600	*6950	*6950	
	-1,5 m	kg	4000	2600			4900	3100	7500	4550	*11100	8250	*6500	*6500
	-3,0 m	kg	4950	3150					7550	4550	*10800	8350	*10950	*10950
	-4,5 m	kg	*5050	5050							*7300	*7300		
2900 mm	7,5 m	kg	*2900	*2900										
	6,0 m	kg	*2600	*2600		*4100	3650							
	4,5 m	kg	*2550	*2550		*4650	3600							
	3,0 m	kg	*2600	2300	3700	2450	*5200	3450	*6350	5200	*9250	*9250		
	1,5 m	kg	*2750	2200	3650	2350	5050	3250	*7700	4800	*7400	*7400		
	0,0 m	kg	*3050	2200	3550	2300	4900	3100	7550	4550	*7400	*7400		
-1,5 m	kg	*3700	2400			4850	3050	7400	4450	*10500	8100	*6050	*6050	
-3,0 m	kg	4450	2850			4850	3050	7450	4500	*11350	8200	*9750	*9750	
-4,5 m	kg	*5050	4200					*5750	4650	*8350	*8350			

Contrappeso maggiorato Pattini da 500 mm Senza lama	2250 mm	7,5 m	kg	*4150	*4150									
		6,0 m	kg	*3550	*3550									
		4,5 m	kg	*3400	3100		*5200	3750	*5850	5750				
		3,0 m	kg	*3450	2750		5500	3600	*7100	5450				
		1,5 m	kg	*3700	2650		5350	3450	8200	5100				
		0,0 m	kg	4100	2700		5250	3350	8000	4900				
	-1,5 m	kg	4550	3000		5200	3350	7950	4900	*11400	8900			
	-3,0 m	kg	*5450	3750				*7250	4950	*10050	9050			
	-4,5 m	kg												
	2600 mm	7,5 m	kg	*3400	*3400									
		6,0 m	kg	*3000	*3000		*3950	3850						
		4,5 m	kg	*2900	*2900		*4950	3800	*5500	*5500				
		3,0 m	kg	*3000	2650	*3000	2650	*5450	3650	*6750	5500	*10250	10000	
		1,5 m	kg	*3200	2500	3900	2600	5400	3500	*8050	5150			
		0,0 m	kg	*3600	2550			5250	3400	8050	4950	*6950	*6950	
	-1,5 m	kg	4300	2800			5200	3350	7950	4900	*11100	8850	*6500	*6500
	-3,0 m	kg	5300	3400					*7700	4950	*10800	9000	*10950	*10950
	-4,5 m	kg	*5050	*5050							*7300	*7300		
2900 mm	7,5 m	kg	*2900	*2900										
	6,0 m	kg	*2600	*2600		*4100	3900							
	4,5 m	kg	*2550	*2550		*4650	3850							
	3,0 m	kg	*2600	2450	*3950	2650	*5200	3650	*6350	5550	*9250	*9250		
	1,5 m	kg	*2750	2350	3900	2550	5400	3500	*7700	5200	*7400	*7400		
	0,0 m	kg	*3050	2400	3800	2500	5200	3350	8000	4900	*7400	*7400		
-1,5 m	kg	*3700	2600			5150	3300	7900	4800	*10500	8750	*6050	*6050	
-3,0 m	kg	4750	3100			5150	3300	7900	4850	*11350	8850	*9750	*9750	
-4,5 m	kg	*5050	4500					*5750	5000	*8350	*8350			

* Al limite idraulico.

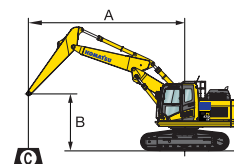
Capacità di sollevamento secondo SAE J1097.

Il valore indicato è il minore tra l'87% della capacità di sollevamento al limite idraulico e il 75% della capacità di sollevamento al limite di stabilità.

Quando si eseguono operazioni di sollevamento con accessori aggiuntivi installati sull'avambraccio, sottrarre dai valori indicati il peso di tutti gli accessori aggiuntivi.

Braccio posizionatore

Avambraccio	A	7,5 m		6,0 m		4,5 m		3,0 m		1,5 m	



A - Sbraccio dal centro di rotazione

B - Altezza perno benna

C - Capacità di sollevamento - con leverismi e cilindro: 237 kg

- Capacità in linea

- Capacità laterale

- Capacità alla massimo sbraccio

Contrappeso standard Pattini da 500 mm Senza lama	A	B	7,5 m		6,0 m		4,5 m		3,0 m		1,5 m	
2250 mm	7,5 m	kg	*4250	*4250								
	6,0 m	kg	*3600	*3600			*6350	5600				
	4,5 m	kg	*3450	2850	5350	3450	*7800	5400	*8400	*8400		
	3,0 m	kg	*3450	2500	5150	3300	8150	5000				
	1,5 m	kg	*3650	2400	5000	3150	7700	4650				
	0,0 m	kg	3850	2450	4850	3050	7450	4450				
	-1,5 m	kg	4300	2700	4850	3000	7400	4400	*10300	8050		
	-3,0 m	kg										
	-4,5 m	kg										
	2600 mm	7,5 m	kg	*3450	*3450			*4300	*4300			
6,0 m		kg	*3050	*3050	*3850	3550	*5500	*5500				
4,5 m		kg	*2950	2700	5400	3500	*6600	5500				
3,0 m		kg	*2950	2400	5250	3350	8300	5150	*14850	9350		
1,5 m		kg	*3150	2300	3600	2300	5050	3200	7800	4700		
0,0 m		kg	*3550	2300	4900	3050	7500	4450	*7050	*7050		
-1,5 m		kg	4050	2550	4850	3000	7400	4400	*11300	8000		
-3,0 m		kg					*6200	4450				
-4,5 m		kg										
2900 mm		7,5 m	kg	*2950	*2950			*4400	*4400			
	6,0 m	kg	*2650	*2650	*4100	3600						
	4,5 m	kg	*2550	2500	*5150	3550	*5550	*5550				
	3,0 m	kg	*2550	2250	3700	2400	5250	3400	8350	5200	*14000	9600
	1,5 m	kg	*2700	2100	3600	2300	5050	3200	7850	4750	*7900	*7900
	0,0 m	kg	*3000	2150	3550	2250	4850	3000	7500	4450	*7500	*7500
	-1,5 m	kg	*3550	2350	4800	2950	7350	4350	*10700	7900		
	-3,0 m	kg	*4000	2800	*4700	3000	*6900	4350	*8750	8050		
	-4,5 m	kg										

Contrappeso maggiorato Pattini da 500 mm Senza lama	A	B	7,5 m		6,0 m		4,5 m		3,0 m		1,5 m	
2250 mm	7,5 m	kg	*4250	*4250								
	6,0 m	kg	*3600	*3600			*6350	5950				
	4,5 m	kg	*3450	3050	5650	3700	*7800	5750	*8400	*8400		
	3,0 m	kg	*3450	2700	5450	3550	8600	5350				
	1,5 m	kg	*3650	2550	5300	3350	8150	4950				
	0,0 m	kg	*4100	2650	5150	3250	7900	4750				
	-1,5 m	kg	4600	2900	5150	3250	7850	4750	*10300	8650		
	-3,0 m	kg										
	-4,5 m	kg										
	2600 mm	7,5 m	kg	*3450	*3450			*4300	*4300			
6,0 m		kg	*3050	*3050	*3850	3800	*5500	*5500				
4,5 m		kg	*2950	2900	*5700	3750	*6600	5900				
3,0 m		kg	*2950	2600	5550	3600	8750	5500	*14850	10000		
1,5 m		kg	*3150	2450	*3750	2500	5350	3450	8300	5100		
0,0 m		kg	*3550	2500	5200	3300	8000	4850	*7050	*7050		
-1,5 m		kg	*4250	2750	5150	3250	7900	4750	*11300	8650		
-3,0 m		kg					*6200	4850				
-4,5 m		kg										
2900 mm		7,5 m	kg	*2950	*2950			*4400	*4400			
	6,0 m	kg	*2650	*2650	*4100	3850						
	4,5 m	kg	*2550	*2550	*5150	3800	*5550	*5550				
	3,0 m	kg	*2550	2400	*3850	2550	5600	3650	8850	5550	*14000	10250
	1,5 m	kg	*2700	2300	3850	2500	5350	3450	8300	5100	*7900	*7900
	0,0 m	kg	*3000	2350	3800	2400	5200	3250	7950	4800	*7500	*7500
	-1,5 m	kg	*3550	2550	5100	3200	7850	4700	*10700	8500		
	-3,0 m	kg	*4000	3050	*4700	3250	*6900	4750	*8750	8650		
	-4,5 m	kg										

* Al limite idraulico.

Capacità di sollevamento secondo SAE J1097.

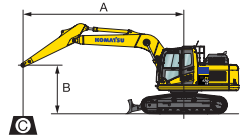
Il valore indicato è il minore tra l'87% della capacità di sollevamento al limite idraulico e il 75% della capacità di sollevamento al limite di stabilità.

Quando si eseguono operazioni di sollevamento con accessori aggiuntivi installati sull'avambraccio, sottrarre dai valori indicati il peso di tutti gli accessori aggiuntivi.

Capacità di sollevamento

Braccio monoblocco

Avambraccio	A	☉		7,5 m		6,0 m		4,5 m		3,0 m		1,5 m	
		☐	☐	☐	☐	☐	☐	☐	☐	☐	☐	☐	☐



A - Sbraccio dal centro di rotazione

B - Altezza perno benna

C - Capacità di sollevamento - con leverismi e cilindro: 237 kg

☐ - Capacità in linea

☐ - Capacità laterale

☉ - Capacità alla massimo sbraccio

Contrappeso standard Pattini da 500 mm Con lama abbassata	2250 mm	7,5 m	kg	*4150	*4150											
		6,0 m	kg	*3550	*3550											
		4,5 m	kg	*3400	3150		*5200	3800	*5850	5800						
		3,0 m	kg	*3450	2800		*5650	3650	*7100	5450						
		1,5 m	kg	*3700	2650		*6200	3500	*8300	5150						
		0,0 m	kg	*4150	2700		*6500	3400	*8800	4950						
		-1,5 m	kg	*5100	3000		*6250	3350	*8500	4900	*11400	8950				
	-3,0 m	kg	*5450	3750				*7250	5000	*10050	9100					
	-4,5 m	kg														
	2600 mm	7,5 m	kg	*3400	*3400											
		6,0 m	kg	*3000	*3000		*3950	3900								
		4,5 m	kg	*2900	*2900		*4950	3850	*5500	*5500						
		3,0 m	kg	*3000	2650	*3000	2650	*5450	3700	*6750	5550	*10250	10100			
		1,5 m	kg	*3200	2550	*4050	2600	*6050	3550	*8050	5200					
		0,0 m	kg	*3600	2600			*6450	3400	*8750	5000	*6950	*6950			
-1,5 m		kg	*4400	2800			*6400	3350	*8650	4900	*11100	8950	*6500	*6500		
-3,0 m	kg	*5450	3450					*7700	4950	*10800	9050	*10950	*10950			
-4,5 m	kg	*5050	*5050							*7300	*7300					
2900 mm	7,5 m	kg	*2900	*2900												
	6,0 m	kg	*2600	*2600		*4100	3900									
	4,5 m	kg	*2550	*2550		*4650	3850									
	3,0 m	kg	*2600	2500	*3950	2650	*5200	3700	*6350	5600	*9250	*9250				
	1,5 m	kg	*2750	2350	*4850	2600	*5850	3500	*7700	5200	*7400	*7400				
	0,0 m	kg	*3050	2400	*4700	2500	*6300	3400	*8550	4950	*7400	*7400				
	-1,5 m	kg	*3700	2600			*6400	3300	*8650	4850	*10500	8800	*6050	*6050		
-3,0 m	kg	*5000	3100			*5750	3350	*7950	4850	*11350	8900	*9750	*9750			
-4,5 m	kg	*5050	4550					*6750	5050	*8350	*8350					

Contrappeso maggiorato Pattini da 500 mm Con lama abbassata	2250 mm	7,5 m	kg	*4150	*4150											
		6,0 m	kg	*3550	*3550											
		4,5 m	kg	*3400	3350		*5200	4000	*5850	*5850						
		3,0 m	kg	*3450	3000		*5650	3900	*7100	5800						
		1,5 m	kg	*3700	2850		*6200	3750	*8300	5500						
		0,0 m	kg	*4150	2900		*6500	3650	*8800	5300						
		-1,5 m	kg	*5100	3200		*6250	3600	*8500	5250	*11400	9600				
	-3,0 m	kg	*5450	4050				*7250	5350	*10050	9750					
	-4,5 m	kg														
	2600 mm	7,5 m	kg	*3400	*3400											
		6,0 m	kg	*3000	*3000		*3950	*3950								
		4,5 m	kg	*2900	*2900		*4950	4100	*5500	*5500						
		3,0 m	kg	*3000	2850	*3000	2850	*5450	3950	*6750	5900	*10250	*10250			
		1,5 m	kg	*3200	2750	*4050	2800	*6050	3800	*8050	5550					
		0,0 m	kg	*3600	2800			*6450	3650	*8750	5350	*6950	*6950			
-1,5 m		kg	*4400	3050			*6400	3600	*8650	5300	*11100	9550	*6500	*6500		
-3,0 m	kg	*5450	3700					*7700	5300	*10800	9700	*10950	*10950			
-4,5 m	kg	*5050	*5050							*7300	*7300					
2900 mm	7,5 m	kg	*2900	*2900												
	6,0 m	kg	*2600	*2600		*4100	*4100									
	4,5 m	kg	*2550	*2550		*4650	4100									
	3,0 m	kg	*2600	*2600	*3950	2850	*5200	3950	*6350	5950	*9250	*9250				
	1,5 m	kg	*2750	2550	*4850	2750	*5850	3750	*7700	5550	*7400	*7400				
	0,0 m	kg	*3050	2600	*4700	2700	*6300	3650	*8550	5300	*7400	*7400				
	-1,5 m	kg	*3700	2800			*6400	3550	*8650	5200	*10500	9450	*6050	*6050		
-3,0 m	kg	*5000	3350			*5750	3600	*7950	5250	*11350	9550	*9750	*9750			
-4,5 m	kg	*5050	4850					*6750	5400	*8350	*8350					

* Al limite idraulico.

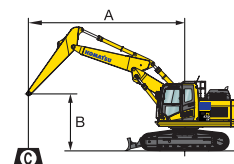
Capacità di sollevamento secondo SAE J1097.

I valori nominali non superano l'87% della capacità di sollevamento al limite idraulico o il 75% del carico di ribaltamento.

Quando si eseguono operazioni di sollevamento con accessori aggiuntivi installati sull'avambraccio, sottrarre dai valori indicati il peso di tutti gli accessori aggiuntivi.

Braccio posizionatore

Avambraccio	A	7,5 m		6,0 m		4,5 m		3,0 m		1,5 m	



A - Sbraccio dal centro di rotazione

B - Altezza perno benna

C - Capacità di sollevamento - con leverismi e cilindro: 237 kg

- Capacità in linea

- Capacità laterale

- Capacità alla massimo sbraccio

Contrappeso standard Pattini da 500 mm Con lama abbassata	2250 mm	7,5 m	kg	*4250	*4250							
		6,0 m	kg	*3600	*3600			*6350	6000			
4,5 m	kg	*3450	3100			*6300	3700	*7800	5800	*8400	*8400	
3,0 m	kg	*3450	2750			*7750	3600	*10100	5400			
1,5 m	kg	*3650	2600			*7900	3400	*10650	5050			
0,0 m	kg	*4100	2650			*7500	3300	*10150	4850			
-1,5 m	kg	*4950	2950			*6100	3300	*8450	4800	*10300	8750	
-3,0 m	kg											
-4,5 m	kg											
2600 mm	7,5 m	kg	*3450	*3450					*4300	*4300		
	6,0 m	kg	*3050	*3050			*3850	3850	*5500	*5500		
4,5 m	kg	*2950	*2950			*5700	3800	*6600	5900			
3,0 m	kg	*2950	2600			*7600	3650	*9850	5500	*14850	10050	
1,5 m	kg	*3150	2500	*3750	2550	*7900	3450	*10650	5100			
0,0 m	kg	*3550	2550			*7650	3350	*10400	4850	*7050	*7050	
-1,5 m	kg	*4250	2800			*6600	3300	*9000	4800	*11300	8700	
-3,0 m	kg											
-4,5 m	kg											
2900 mm	7,5 m	kg	*2950	*2950					*4400	*4400		
	6,0 m	kg	*2650	*2650			*4100	3900				
4,5 m	kg	*2550	*2550			*5150	3800	*5550	*5550			
3,0 m	kg	*2550	2450	*3850	2600	*6700	3650	*9450	5600	*14000	10300	
1,5 m	kg	*2700	2300	*4700	2500	*7800	3450	*10450	5150	*7900	*7900	
0,0 m	kg	*3000	2350	*4450	2450	*7700	3300	*10500	4850	*7500	*7500	
-1,5 m	kg	*3550	2550			*6850	3200	*9350	4700	*10700	8600	
-3,0 m	kg	*4000	3050			*4700	3250	*6900	4750	*8750	8750	
-4,5 m	kg											

Contrappeso maggiorato Pattini da 500 mm Con lama abbassata	2250 mm	7,5 m	kg	*4250	*4250							
		6,0 m	kg	*3600	*3600			*6350	*6350			
4,5 m	kg	*3450	3300			*6300	3950	*7800	6150	*8400	*8400	
3,0 m	kg	*3450	2950			*7750	3850	*10100	5750			
1,5 m	kg	*3650	2800			*7900	3650	*10650	5400			
0,0 m	kg	*4100	2850			*7500	3550	*10150	5200			
-1,5 m	kg	*4950	3200			*6100	3550	*8450	5150	*10300	9400	
-3,0 m	kg											
-4,5 m	kg											
2600 mm	7,5 m	kg	*3450	*3450					*4300	*4300		
	6,0 m	kg	*3050	*3050			*3850	*3850	*5500	*5500		
4,5 m	kg	*2950	*2950			*5700	4050	*6600	6250			
3,0 m	kg	*2950	2800			*7600	3900	*9850	5900	*14850	10700	
1,5 m	kg	*3150	2700	*3750	2700	*7900	3700	*10650	5450			
0,0 m	kg	*3550	2750			*7650	3600	*10400	5200	*7050	*7050	
-1,5 m	kg	*4250	3000			*6600	3550	*9000	5150	*11300	9350	
-3,0 m	kg											
-4,5 m	kg											
2900 mm	7,5 m	kg	*2950	*2950					*4400	*4400		
	6,0 m	kg	*2650	*2650			*4100	*4100				
4,5 m	kg	*2550	*2550			*5150	4050	*5550	*5550			
3,0 m	kg	*2550	*2550	*3850	2800	*6700	3900	*9450	5950	*14000	10950	
1,5 m	kg	*2700	2500	*4700	2700	*7800	3700	*10450	5500	*7900	*7900	
0,0 m	kg	*3000	2550	*4450	2650	*7700	3550	*10500	5200	*7500	*7500	
-1,5 m	kg	*3550	2750			*6850	3450	*9350	5100	*10700	9200	
-3,0 m	kg	*4000	3300			*4700	3500	*6900	5100	*8750	*8750	
-4,5 m	kg											

* Al limite idraulico.

Capacità di sollevamento secondo SAE J1097.

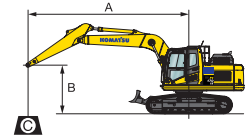
I valori nominali non superano l'87% della capacità di sollevamento al limite idraulico o il 75% del carico di ribaltamento.

Quando si eseguono operazioni di sollevamento con accessori aggiuntivi installati sull'avambraccio, sottrarre dai valori indicati il peso di tutti gli accessori aggiuntivi.

Capacità di sollevamento

Braccio monoblocco

Avambraccio	A	7,5 m		6,0 m		4,5 m		3,0 m		1,5 m	



A - Sbraccio dal centro di rotazione

B - Altezza perno benna

C - Capacità di sollevamento - con leverismi e cilindro: 237 kg

- Capacità in linea

- Capacità laterale

- Capacità alla massimo sbraccio

Contrappeso standard Pattini da 500 mm Con lama sollevata	2250 mm	7,5 m	6,0 m	4,5 m	3,0 m	1,5 m						
		kg	*4150	*4150								
kg	*3550	*3550										
kg	*3400	3150	*5200	3800	*5850	5800						
kg	*3450	2800	5350	3650	*7100	5450						
kg	*3700	2650	5200	3500	8000	5150						
kg	4000	2700	5050	3400	7750	4950						
kg	4450	3000	5050	3350	7700	4900	*11400	8950				
kg	*5450	3750			*7250	5000	*10050	9100				
kg												
kg												
kg	*3400	*3400										
kg	*3000	*3000	*3950	3900								
kg	*2900	*2900	*4950	3850	*5500	*5500						
kg	*3000	2650	*3000	2650	5400	3700	*6750	5550	*10250	10100		
kg	*3200	2550	3800	2600	5250	3550	*8050	5200				
kg	*3600	2600			5100	3400	7800	5000	*6950	*6950		
kg	4150	2800			5050	3350	7750	4900	*11100	8950	*6500	*6500
kg	5150	3450					*7700	4950	*10800	9050	*10950	*10950
kg	*5050	*5050							*7300	*7300		
kg												
kg	*2900	*2900										
kg	*2600	*2600	*4100	3900								
kg	*2550	*2550	*4650	3850								
kg	*2600	2500	3850	2650	*5200	3700	*6350	5600	*9250	*9250		
kg	*2750	2350	3750	2600	5200	3500	*7700	5200	*7400	*7400		
kg	*3050	2400	3700	2500	5050	3400	7800	4950	*7400	*7400		
kg	*3700	2600			5000	3300	7650	4850	*10500	8800	*6050	*6050
kg	4650	3100			5000	3350	7700	4850	*11350	8900	*9750	*9750
kg	*5050	4550					*6750	5050	*8350	*8350		

Contrappeso maggiorato Pattini da 500 mm Con lama sollevata	2250 mm	7,5 m	6,0 m	4,5 m	3,0 m	1,5 m						
		kg	*4150	*4150								
kg	*3550	*3550										
kg	*3400	3350	*5200	4000	*5850	*5850						
kg	*3450	3000	*5650	3900	*7100	5800						
kg	*3700	2850	5500	3750	*8300	5500						
kg	*4150	2900	5400	3650	8250	5300						
kg	4700	3200	5350	3600	8200	5250	*11400	9600				
kg	*5450	4050			*7250	5350	*10050	9750				
kg												
kg												
kg	*3400	*3400										
kg	*3000	*3000	*3950	*3950								
kg	*2900	*2900	*4950	4100	*5500	*5500						
kg	*3000	2850	*3000	2850	*5450	3950	*6750	5900	*10250	*10250		
kg	*3200	2750	4000	2800	5550	3800	*8050	5550				
kg	*3600	2800			5400	3650	8300	5350	*6950	*6950		
kg	*4400	3050			5350	3600	8200	5300	*11100	9550	*6500	*6500
kg	*5450	3700					*7700	5300	*10800	9700	*10950	*10950
kg	*5050	*5050							*7300	*7300		
kg												
kg	*2900	*2900										
kg	*2600	*2600	*4100	*4100								
kg	*2550	*2550	*4650	4100								
kg	*2600	*2600	*3950	2850	*5200	3950	*6350	5950	*9250	*9250		
kg	*2750	2550	4000	2750	5550	3750	*7700	5550	*7400	*7400		
kg	*3050	2600	3950	2700	5400	3650	8250	5300	*7400	*7400		
kg	*3700	2800			5300	3550	8150	5200	*10500	9450	*6050	*6050
kg	4900	3350			5350	3600	*7950	5250	*11350	9550	*9750	*9750
kg	*5050	4850					*6750	5400	*8350	*8350		

* Al limite idraulico.

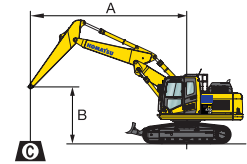
Capacità di sollevamento secondo SAE J1097.

I valori nominali non superano l'87% della capacità di sollevamento al limite idraulico o il 75% del carico di ribaltamento.

Quando si eseguono operazioni di sollevamento con accessori aggiuntivi installati sull'avambraccio, sottrarre dai valori indicati il peso di tutti gli accessori aggiuntivi.

Braccio posizionatore

Avambraccio	A	☉		7,5 m		6,0 m		4,5 m		3,0 m		1,5 m	
		☐	☐	☐	☐	☐	☐	☐	☐	☐	☐	☐	☐



- A - Sbraccio dal centro di rotazione
- B - Altezza perno benna
- C - Capacità di sollevamento - con leverismi e cilindro: 237 kg

Contrappeso standard Pattini da 500 mm Con lama sollevata	A	B	C															
			7,5 m	6,0 m	4,5 m	3,0 m	1,5 m	☉	☐	☐	☐	☐	☐	☐	☐			
2250 mm	7,5 m	kg	*4250	*4250														
	6,0 m	kg	*3600	*3600					*6350	6000								
	4,5 m	kg	*3450	3100		5500	3700		*7800	5800		*8400	*8400					
	3,0 m	kg	*3450	2750		5350	3600		8400	5400								
	1,5 m	kg	*3650	2600		5150	3400		7950	5050								
	0,0 m	kg	4000	2650		5050	3300		7700	4850								
	-1,5 m	kg	4450	2950		5000	3300		7650	4800		*10300	8750					
	-3,0 m	kg																
	-4,5 m	kg																
	2600 mm	7,5 m	kg	*3450	*3450					*4300	*4300							
		6,0 m	kg	*3050	*3050		*3850	3850		*5500	*5500							
		4,5 m	kg	*2950	*2950		5600	3800		*6600	5900							
3,0 m		kg	*2950	2600		5400	3650		8500	5500		*14850	10050					
1,5 m		kg	*3150	2500	*3750	2550	5200	3450	8050	5100								
0,0 m		kg	*3550	2550		5050	3350		7750	4850		*7050	*7050					
-1,5 m		kg	4150	2800		5000	3300		7650	4800		*11300	8700					
-3,0 m		kg							*6200	4850								
-4,5 m		kg																
2900 mm		7,5 m	kg	*2950	*2950					*4400	*4400							
		6,0 m	kg	*2650	*2650		*4100	3900										
		4,5 m	kg	*2550	*2550		*5150	3800		*5550	*5550							
	3,0 m	kg	*2550	2450	3800	2600	5400	3650	8600	5600		*14000	10300					
	1,5 m	kg	*2700	2300	3750	2500	5200	3450	8100	5150		*7900	*7900					
	0,0 m	kg	*3000	2350	3650	2450	5050	3300	7750	4850		*7500	*7500					
	-1,5 m	kg	*3550	2550		4950	3200		7600	4700		*10700	8600					
	-3,0 m	kg	*4000	3050		*4700	3250		*6900	4750		*8750	8750					
	-4,5 m	kg																

- ☐ - Capacità in linea
- ☐ - Capacità laterale
- ☉ - Capacità alla massimo sbraccio

Contrappeso maggiorato Pattini da 500 mm Con lama sollevata	A	B	C															
			7,5 m	6,0 m	4,5 m	3,0 m	1,5 m	☉	☐	☐	☐	☐	☐	☐				
2250 mm	7,5 m	kg	*4250	*4250														
	6,0 m	kg	*3600	*3600					*6350	*6350								
	4,5 m	kg	*3450	3300		5800	3950		*7800	6150		*8400	*8400					
	3,0 m	kg	*3450	2950		5650	3850		8850	5750								
	1,5 m	kg	*3650	2800		5500	3650		8450	5400								
	0,0 m	kg	*4100	2850		5350	3550		8200	5200								
	-1,5 m	kg	4750	3200		5350	3550		8150	5150		*10300	9400					
	-3,0 m	kg																
	-4,5 m	kg																
	2600 mm	7,5 m	kg	*3450	*3450					*4300	*4300							
		6,0 m	kg	*3050	*3050		*3850	*3850		*5500	*5500							
		4,5 m	kg	*2950	*2950		*5700	4050		*6600	6250							
3,0 m		kg	*2950	2800		5750	3900		9000	5900		*14850	10700					
1,5 m		kg	*3150	2700	*3750	2700	5550	3700	8550	5450								
0,0 m		kg	*3550	2750		5400	3600		8250	5200		*7050	*7050					
-1,5 m		kg	*4250	3000		5300	3550		8150	5150		*11300	9350					
-3,0 m		kg							*6200	5200								
-4,5 m		kg																
2900 mm		7,5 m	kg	*2950	*2950					*4400	*4400							
		6,0 m	kg	*2650	*2650		*4100	*4100										
		4,5 m	kg	*2550	*2550		*5150	4050		*5550	*5550							
	3,0 m	kg	*2550	*2550	*3850	2800	5750	3900	9100	5950		*14000	10950					
	1,5 m	kg	*2700	2500	3950	2700	5500	3700	8550	5500		*7900	*7900					
	0,0 m	kg	*3000	2550	3900	2650	5350	3550	8200	5200		*7500	*7500					
	-1,5 m	kg	*3550	2750		5250	3450		8100	5100		*10700	9200					
	-3,0 m	kg	*4000	3300		*4700	3500		*6900	5100		*8750	*8750					
	-4,5 m	kg																

* Al limite idraulico.

Capacità di sollevamento secondo SAE J1097.

I valori nominali non superano l'87% della capacità di sollevamento al limite idraulico o il 75% del carico di ribaltamento.

Quando si eseguono operazioni di sollevamento con accessori aggiuntivi installati sull'avambraccio, sottrarre dai valori indicati il peso di tutti gli accessori aggiuntivi.

Equipaggiamento standard e optional

Motore

Motore diesel Komatsu SAA4D107E-5 turbocompresso, ad iniezione diretta common rail	●
Conforme alla normativa EU Stage V	●
Ventola aspirante con schermatura per prevenire l'intasamento del radiatore	●
Preriscaldamento automatico del motore	●
Protezione contro il surriscaldamento del motore	●
Acceleratore elettronico	●
Deceleratore automatico	●
Spegnimento regolabile in caso di inattività	●
Chiave di avviamento motore	●
Possibilità di inserimento password per l'avviamento del motore	●
Alternatore 24 V / 85 A	●
Motorino di avviamento 24 V / 4,5 kW	●
Batterie 2 × 12 V / 110 Ah	●

Impianto idraulico

Circuito idraulico HydrauMind, con Sistema Load Sensing a Centro Chiuso (E-CLSS)	●
Regolazione elettronica combinata delle pompe idrauliche e del motore diesel (PEMC)	●
6 modalità di lavoro: Power, Economy, Breaker (Martello), Attachment power e Attachment economy e Lifting/Fine Operation (Sollevamento/Finitura)	●
Funzione PowerMax	●
Joystick PPC con pulsanti per azionamento braccio, avambraccio, benna e rotazione. Comandi proporzionali integrati nel joystick per linee ausiliarie	●
Predisposizione per attacco rapido idraulico	●
Komatsu Integrated Attachment Control (KIAC)	○
Funzioni idrauliche aggiuntive	○

Sottocarro

Pararulli inferiori	●
Protezioni sottocarro	●
Carro in versione LC	●
Pattini a tre costole 500, 600, 700, 800 mm	○
Cingoli road liner 600 mm	○
Sottocarro (LGP) con 1400 mm a tre costole	○

Traslazione

Traslazione a 2 velocità con scalata automatica, riduttori finali epicicloidali con freni di parcheggio	●
Comandi PPC per la traslazione e lo sterzo con leve e pedali	●

Cabina

Cabina SpaceCab™ con struttura di sicurezza rinforzata, pressurizzata e completamente isolata, montata su sospensioni viscose, con vetri di sicurezza colorati, ampia superficie trasparente sul tetto con parasole, parabrezza anteriore apribile a scomparsa con dispositivo di bloccaggio, parabrezza inferiore smontabile, tergicristallo anteriore con intermittenza, accendisigari, posacenere, ripiano bagagli, tappetino	●
Sedile riscaldato ammortizzato ad aria, con schienale alto e supporto lombare, braccioli regolabili in altezza montati nella console, cintura di sicurezza retraibile	●
Climatizzatore automatico	●
Alimentazione a 12 / 24 V	●
Porta bevande e porta documenti	●
Box caldo-freddo	●
Radio (AM/FM)	●
Ingresso ausiliario (presa MP3)	●
Visore parapioggia (non con OPG)	●
Tendina parasole	●
Tergicristallo parabrezza inferiore	○
DAB+ radio digitale con ingresso ausiliario (MP3)	○

Servizio e manutenzione

Spurgo automatico dell'impianto combustibile	●
Filtro aria a doppio elemento con eiettore automatico e indicatore d'intasamento elettronico	●
Komtrax – Sistema di monitoraggio wireless Komatsu (4G)	●
Komatsu Care – Programma di manutenzione per i clienti Komatsu	●
Monitor a colori multifunzione con sistema di controllo e gestione EMMS e guida per l'efficienza	●
Attrezzi	●
Punti di servizio	●

Dispositivi di sicurezza

Sistema di visualizzazione perimetrale KomVision	●
Avvisatore acustico	●
Dispositivo di segnalazione sovraccarico	●
Allarme acustico di traslazione	●
Valvole di sicurezza per il braccio principale	●
Ampi corrimano e specchietti retrovisori	●
Interruttore generale impianto elettrico	●
Conforme alla norma ROPS: ISO 12117-2:2008	●
Interruttore arresto di emergenza motore	●
Indicatore cintura di sicurezza sedile	●
Sistema di rilevamento posizione neutra	●
Valvola di sicurezza avambraccio	●
Protezione anteriore OPG livello II (FOPS), incernierata	○
Protezione frontale della cabina OPG livello II (FOPS)	○

Sistema di illuminazione a LED

Luci di lavoro: 2 sulla torretta, 1 sul braccio (sinistra)	●
Luci di lavoro addizionali (#1): 2 sul tetto della cabina (anteriore), 1 sul tetto della cabina (posteriore), 1 sul braccio (destra), 1 sul contrappeso, faro rotante	○

Attrezzatura di lavoro

Braccio monoblocco	○
Braccio posizionatore	○
Avambraccio da 2,25 m; 2,6 m; 2,9 m	○
Lama da 2490 mm (con pattini da 500 mm)	○
Lama da 2795 mm (con pattini da 800 mm)	○
Benne Komatsu	○
Martelli idraulici Komatsu	○

Altre dotazioni

Contrappeso di serie (2750 kg)	●
Lubrificazione centralizzata per ralla e perni	●
Pompa rifornimento carburante con arresto automatico	●
Contrappeso pesante (3250 kg)	○
Olio biodegradabile per l'impianto idraulico	○
Verniciatura speciale	○

Altre dotazioni a richiesta

- equipaggiamento standard
- equipaggiamento a richiesta



E' disponibile un'ampia gamma di benne e accessori.
Il tuo distributore Komatsu sarà lieto di assisterti nella scelta degli optional più adeguati alle tue necessità.

Dati non vincolanti, con riserva di modifiche.
Le immagini possono differire dalla versione standard.
L'equipaggiamento può essere diverso a seconda del paese di destinazione.

Il vostro partner Komatsu:

KOMATSU

[komatsu.eu](https://www.komatsu.eu)

