

# KOMATSU

## **GD675-7**

*Motore EU Stage V*

**MOTOLIVELLATRICE**



GD675

**POTENZA MOTORE**

165 kW / 221 HP @ 2.100 rpm

**PESO OPERATIVO**

17.350 kg  
19.220 kg  
(con ripper e dozer anteriore)

**LUNGHEZZA LAMA**

4,27 m

# Un rapido sguardo

GD675-7

**POTENZA MOTORE**

165 kW / 221 HP @ 2.100 rpm

**PESO OPERATIVO**

17.350 kg  
19.220 kg  
(con ripper e dozer anteriore)

**LUNGHEZZA LAMA**

4,27 m



## MAGGIORE PRODUTTIVITÀ E RIDOTTO CONSUMO DI CARBURANTE

### *Maggiore produttività e ridotto consumo di carburante*

- Motore a basso consumo EU Stage V
- Guida Eco e spegnimento automatico in caso di inattività
- Motore con potenza variabile per il miglior rapporto potenza/velocità
- Operazioni precise e regolari a bassa velocità con prevenzione dello stallo del motore a convertitore di coppia

### *Attrezzatura di lavoro ottimizzata*

- Passo lungo e raggio di sterzata ridotto
- Geometria versatile della lama
- Eccellente manovrabilità della lama con valvole di comando multifunzione
- Accumulatori per il sollevamento della lama
- Piastre anti-usura in resina e cerchio della lama rinforzato

### *Elevato comfort per l'operatore*

- Attrezzature di lavoro comandate con le dita (EPC)
- Combinazione volante e leva di sterzo
- Sedile ammortizzato ad aria, completamente regolabile
- Console integrata nel bracciolo regolabile elettricamente
- Migliore visibilità anteriore
- Cabina esagonale per un'eccezionale visibilità a 360°
- Telecamera posteriore
- Ambiente operativo ampio e silenzioso

### *Comandi all'avanguardia*

- Leva del cambio e interruttore FNR
- Funzione di preimpostazione del cambio
- Articolazione con "arresto al centro"
- Predisposizione comando macchina

### *Affidabilità & facilità di manutenzione*

- Monitor multifunzione con funzione di identificazione guasti
- Serbatoio AdBlue® facilmente accessibile
- Ventola di raffreddamento reversibile ad azionamento idraulico

### *KOMTRAX*

- Sistema di monitoraggio wireless Komatsu
- Comunicazione mobile 3G
- Antenna di comunicazione integrata
- Incremento dei dati prestazionali e risparmio di carburante



Programma di manutenzione per i clienti Komatsu

# Potente ed ecologico



## Potenza variabile

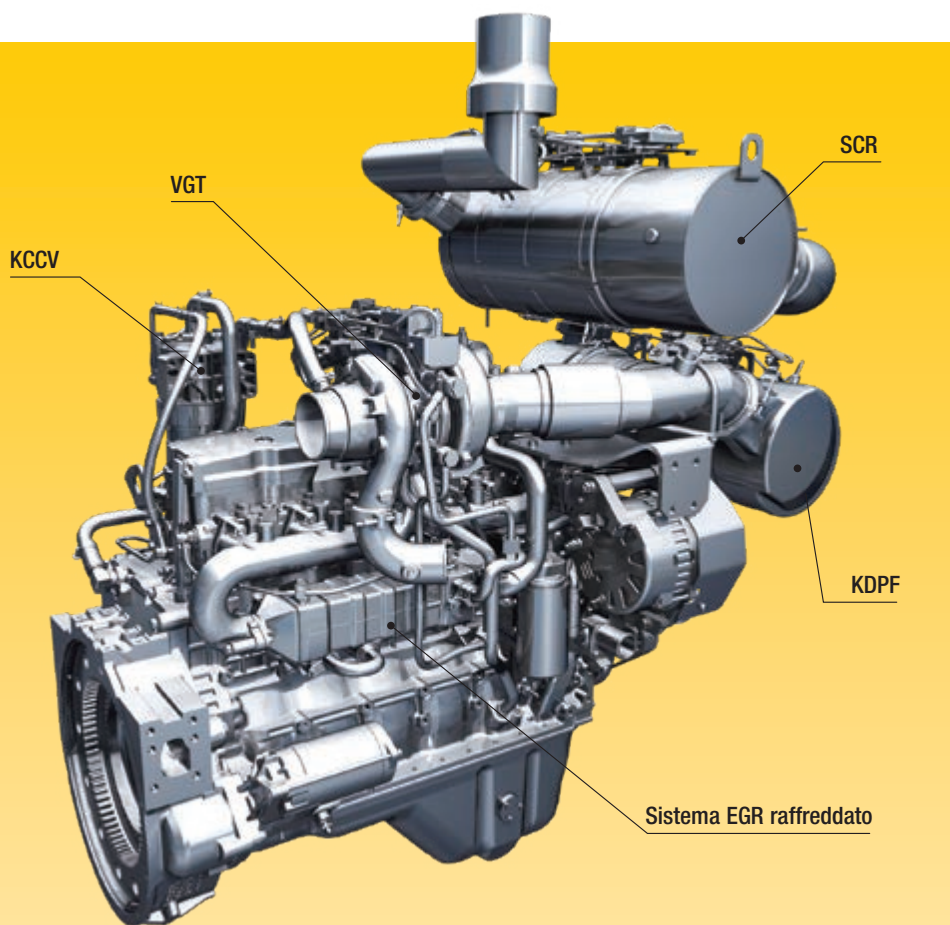
Per ottenere la giusta forza di trazione, la potenza del motore da una marcia all'altra può variare. Per una regolazione ancora più precisa e un maggiore risparmio di carburante, il sistema consente di selezionare la modalità appropriata (Power o Economy) a seconda della situazione di lavoro.

## Impianto idraulico a ridotto consumo di carburante

Generalmente, l'attività della pompa a portata variabile si riduce al minimo in caso di bassa potenza. Quando rileva un fabbisogno di carico, la pompa eroga rapidamente pressione e flusso per rispondere alla domanda. Il risultato è una minore generazione di calore nell'impianto idraulico, una risposta rapida e un minore consumo di carburante. Grazie all'elevata potenza della pompa e alla funzione di comando della portata proporzionale, la velocità dell'attrezzo è costante indipendentemente dalla velocità del motore.

## Spegnimento regolabile in caso di inattività

Al fine di ridurre inutili consumi di carburante ed emissioni di scarico e assicurare minori costi operativi, il dispositivo Komatsu di spegnimento automatico in folle arresta il motore dopo che è rimasto in folle per un intervallo di tempo prestabilito, facilmente programmabile tra 5 e 60 minuti. Un indicatore Eco e suggerimenti di guida Eco visualizzati sul monitor della cabina rendono il lavoro ancora più efficiente.



## Motore Komatsu EU Stage V

Il motore Komatsu EU Stage V è affidabile ed efficiente. Grazie alle bassissime emissioni, garantisce un ridotto impatto ambientale e prestazioni di livello superiore al fine di contribuire alla riduzione dei costi operativi e assicurare la tranquillità dell'operatore.

## Post-trattamento heavy duty

Il sistema di post-trattamento combina un filtro antiparticolato diesel Komatsu (KDPF) con un riduttore catalitico selettivo (SCR). Il riduttore SCR inietta la quantità corretta di AdBlue® nel sistema alla velocità idonea per trasformare gli ossidi di azoto NOx in acqua (H<sub>2</sub>O) e azoto atossico (N<sub>2</sub>). Le emissioni di NOx risultano ridotte dell'80% rispetto ai motori Stage IIIB.

### Ricircolo dei gas di scarico (EGR)

Il sistema EGR di ricircolo dei gas di scarico raffreddati è il frutto di una tecnologia ben collaudata applicata agli attuali motori Komatsu. La maggiore capacità del scambiatore EGR assicura emissioni di NOx estremamente basse e un miglior rendimento del motore.

### Sistema di ventilazione a basamento chiuso (KCCV)

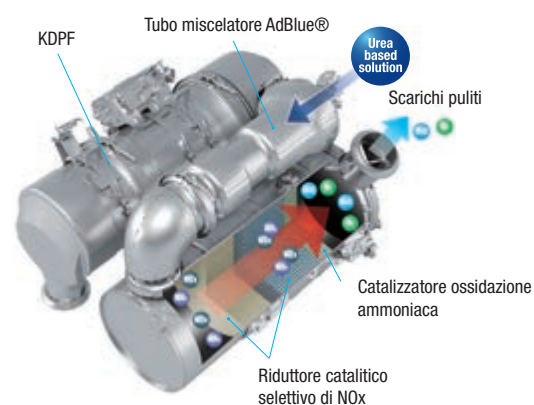
Le emissioni del basamento (gas in ricircolo) passano attraverso un filtro CCV. Il velo d'olio intrappolato nel filtro viene fatto ritornare nel basamento mentre il gas filtrato ritorna alla presa d'aria.

### Sistema common rail ad alta pressione (HPCR)

Al fine di ottenere la combustione completa del carburante e minori emissioni di scarico, il sistema di iniezione common rail ad alta pressione è controllato tramite un computer che consente di fornire alla camera di combustione del motore, il cui design è stato rinnovato, una quantità precisa di carburante in pressione mediante iniezioni multiple.

### Turbocompressore a geometria variabile (VGT)

Il turbocompressore VGT fornisce una portata d'aria ottimale alla camera di combustione del motore a tutte le velocità e in tutte le condizioni di carico. I gas di scarico risultano più puliti e il rendimento del carburante è maggiore, tutto senza compromettere la potenza e le prestazioni della macchina.



Spegnimento regolabile in caso di inattività



Indicatore Eco e guida Eco



Storico consumi di carburante

## Comfort di prima classe



### **Cabina silenziosa e confortevole**

Il comfort dell'operatore è essenziale per la sicurezza e la produttività. La GD675-7 è dotata di una cabina silenziosa e confortevole, ideale per migliorare le condizioni lavorative. Il sistema di climatizzazione di grande capacità pressurizza la cabina e impedisce l'ingresso della polvere. Gli interni sono provvisti di un rivestimento fonoassorbente di alta qualità che riduce al minimo il livello di rumorosità all'orecchio dell'operatore.

### **Nuovo sedile ammortizzato ad aria, completamente regolabile**

Un confortevole sedile con sospensione pneumatica, resistente e completamente regolabile è posizionato al centro di un abitacolo comodo e sicuro. Il sedile è dotato di un sistema di monitoraggio della presenza dell'operatore che impedisce movimenti imprevisti e potenzialmente pericolosi della macchina.





## Visibilità superiore

Per un radicale miglioramento della visibilità anteriore, le leve di comando sono state spostate dal volante alla console integrata nel bracciolo e le due valvole di comando idrauliche standard a cinque sezioni sono state riposizionate strategicamente. La cabina esagonale e il montante posteriore contribuiscono anch'essi a ottenere un'eccellente visibilità a 360°, migliorando la sicurezza e la produttività dell'operatore in tutte le applicazioni di livellamento.



*Il cofano motore basso e stretto garantisce una perfetta visibilità nella zona posteriore*



*Sistema di telecamera posteriore completamente integrata*



*L'altezza della console integrata nel bracciolo è regolabile elettricamente*



*Disposizione del volante nella posizione più comoda*

# Comandi all'avanguardia



## Trasmissione a doppia modalità

Questa esclusiva trasmissione Power Shift Komatsu (8 velocità in avanti, 4 velocità in retromarcia) può funzionare come presa diretta (Manuale) o convertitore di coppia (Auto). La presa diretta consente di usufruire di elevate velocità di traslazione e ridotto consumo di carburante, mentre il convertitore di coppia assicura una maggiore trazione e un controllo di precisione a velocità inferiori. Grazie a questo straordinario sistema, la GD675-7 offre una produttività avanzata in qualsiasi applicazione, dallo sbancamento al livellamento di precisione.

## Interruttore di impostazione dei giri motore

Consente di impostare la velocità ottimale del motore per ogni applicazione. Ha 3 posizioni, auto, off e manuale. Selezionando "auto", è possibile escludere la velocità del motore impostata con il pedale del freno o dell'acceleratore.

## Selezione della modalità di trasmissione

**Modalità Auto:** impostando la marcia su F1-F4, la trasmissione resta entro l'intervallo di velocità desiderato e usa il convertitore di coppia. In F5-F8 e R3-R4, il sistema di controllo elettronico innesta/disinnesta automaticamente il convertitore di coppia con lock-up in base alle necessità. **Modalità Manuale:** la trasmissione funge da presa diretta convenzionale con 8 velocità in avanti. La frizione lock-up è innestata in tutte le marce. Questa modalità garantisce la massima efficienza della presa diretta. In retromarcia, la modalità Manuale funziona come nella modalità Auto, ma con una minore frequenza di azionamento della leva del cambio.

## Modalità avanzamento lento

Per un controllo preciso durante il livellamento di precisione, la modalità Avanzamento lento mantiene una velocità bassa costante.

## Leva del cambio e interruttore FNR

La GD675-7 è dotata di una leva del cambio manovrabile con le dita e un interruttore FNR accanto alle leve di comando di destra. L'operatore può facilmente cambiare marcia e impostare la direzione mentre comanda l'attrezzatura di lavoro. La funzione di preimpostazione del cambio può impostare la posizione iniziale del cambio per l'avviamento, riducendo la frequenza dell'uso della leva del cambio durante l'inversione di direzione.

## Protezione elettronica dall'eccessiva velocità

Evita che la marcia venga scalata prematuramente producendo una velocità eccessiva indotta dalla pendenza. Riduce la velocità di traslazione al punto sicuro per scalare le marce.

## Anti-stallo

Evita lo stallo del motore in modalità Manuale disinnestando automaticamente la frizione lock-up e passando alla modalità convertitore di coppia.





### Articolazione con “arresto al centro”

Questa nuova caratteristica migliora l'efficienza e la produttività. L'articolare della livellatrice torna automaticamente al centro con un semplice azionamento della corrispondente leva senza necessità di utilizzare ulteriori interruttori o leve.



### Controllo con le dita (EPC)

Controllo idraulico-elettrico, manovrabile semplicemente con un tocco, integrato con leva di sterzo, leva del cambio e interruttore FNR. Il controllo è più preciso in quanto l'EPC consente di controllare millimetricamente ogni leva. Poiché la disposizione delle leve è rimasta immutata rispetto al sistema di comando convenzionale, per gli operatori esperti è facile passare alle nuove livellatrici dalle attuali.



### Leva di sterzo

Una nuova leva di sterzo consente di tenere entrambe le mani sulle leve ergonomiche di comando delle attrezzature di lavoro. È pertanto possibile effettuare piccole regolazioni dello sterzo mentre si opera senza dover ruotare il volante. Per la traslazione, il volante resta l'opzione più sicura.



# Tecnologie dell'informazione e della comunicazione



GD675-7 con controllo della macchina Topcon (opzionale)

## Ridotti costi operativi

La tecnologia informatica Komatsu contribuisce a ridurre i costi operativi facilitando una gestione comoda ed efficiente delle operazioni. Aumenta il livello di soddisfazione del cliente e la competitività dei nostri prodotti.

## Grande monitor

Un grande schermo a colori di facile utilizzo consente di lavorare in modo sicuro, preciso e regolare. Multilingue, con tutte le informazioni essenziali disponibili a prima vista, è dotato di interruttori e tasti multifunzione semplici e comodi da azionare che consentono all'operatore di accedere con la massima facilità ad un'ampia gamma di funzioni e informazioni operative.

## Guida Eco

Il monitor visualizza messaggi di guida istantanei al fine di migliorare il risparmio energetico, mentre l'indicatore Eco segnala l'effettivo consumo: mantenere l'indicatore Eco nella zona verde per ottenere un maggiore risparmio di carburante. Per migliorare ulteriormente l'efficienza, è possibile consultare i dati memorizzati in relazione alle operazioni, alla guida Eco e al consumo di carburante.



Informazioni a portata di sguardo: monitor LCD con cruscotto base



Un monitor multifunzione visualizza e gestisce una grande quantità di dati operativi e di manutenzione



La guida Eco consente di risparmiare energia in tempo reale

# KOMTRAX

## Il modo per aumentare la produttività

Il sistema KOMTRAX utilizza la più recente tecnologia di monitoraggio wireless. Compatibile con PC, smartphone e tablet, fornisce una grande quantità di informazioni utili che vi permetteranno di ridurre i costi e di ottenere più facilmente le massime prestazioni dalle vostre macchine. Creando una rete di assistenza altamente integrata, consente di realizzare con successo una manutenzione preventiva, contribuendo così alla gestione efficiente della vostra attività.



## Informazioni

Consente di ottenere velocemente risposta a domande di fondamentale importanza sulle vostre macchine: cosa stanno facendo, quando hanno effettuato una determinata operazione, dove si trovano, come aumentare la loro efficienza e quando necessitano di manutenzione. I dati sulle prestazioni vengono trasmessi mediante la tecnologia di comunicazione wireless (satellitare, GPRS o 3G a seconda del modello), dalla macchina al computer e al distributore locale Komatsu, che è sempre disponibile per fornire un'analisi professionale e il relativo feedback.

## Gestione

Le informazioni dettagliate che KOMTRAX mette a vostra disposizione 24 ore al giorno, 7 giorni su 7, vi consentono di prendere le migliori decisioni strategiche sia a breve che a lungo termine – senza supplemento costo. Potrete prevedere l'insorgere di determinati problemi, programmare gli interventi di manutenzione, ridurre al minimo i tempi morti lasciando le macchine al loro posto, al lavoro in cantiere.

## Convenienza

KOMTRAX consente una comoda gestione delle flotte attraverso la rete, indipendentemente da dove vi trovate. I dati vengono analizzati e raccolti in modo specifico per consentirne una visione facile e intuitiva su mappe, elenchi, grafici e diagrammi. E' possibile prevedere di che tipo di assistenza e di quali parti le vostre macchine potrebbero avere bisogno, o individuare i problemi ancora prima che i tecnici Komatsu arrivino in loco.



# Facile manutenzione



## Facile accesso ai punti di manutenzione

Ampi sportelli consentono di accedere comodamente a motore, filtri e radiatore. Il rifornimento da terra è sicuro e agevole.



## Serbatoio AdBlue®

Per un accesso agevole, il serbatoio AdBlue® è installato al livello del suolo ed è provvisto di un indicatore a vista per evitare fuoriuscite o traboccamenti.



## Komatsu CARE™

Komatsu CARE™ è un programma di manutenzione, disponibile di serie su ogni nuova macchina Komatsu. Esso copre la manutenzione programmata da fabbrica, eseguita con tecnici rigorosamente formati da Komatsu nonché con ricambi originali Komatsu. A seconda del motore della tua macchina, include una copertura estesa sul filtro anti particolato Komatsu (KDPPF) o sul Komatsu Diesel Oxidation Catalyst (KDOC), e sul sistema (SCR) Selective Catalytic Reduction. Contatta il tuo distributore locale Komatsu per maggiori dettagli sui termini e le condizioni.



Scalini rigati e pedana in metallo perforato per un accesso sicuro

## Ventola radiatore reversibile

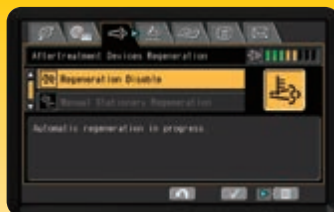
Il radiatore può essere pulito facilmente utilizzando la ventola di raffreddamento reversibile azionata idraulicamente mediante un tasto a sfioramento posizionato sul monitor. Questo intervento di pulizia riduce il consumo di carburante e aumenta le prestazioni generali della macchina.



Interruttore generale impianto elettrico



Schermata manutenzione di base



Schermata di rigenerazione post-trattamento



Guida livello AdBlue®

# Specifiche tecniche

## MOTORE

Modello	Komatsu SAA6D107E-3	
Tipo	A 4 tempi, sistema d'iniezione HPCR Common Rail, raffreddato ad acqua, turbocompresso, postrefrigeratore aria-aria	
Numero cilindri	6	
Alesaggio × corsa	107 × 124 mm	
Cilindrata	6,69 l	
Azionamento ventola	Idraulica, reversibile	
Potenza motore		
(Modalità Power ISO 14396)		
Marcia 1-3	136 kW / 183 HP @ 2.000 rpm	
Marcia 4-6	152 kW / 203 HP @ 2.000 rpm	
Marcia 7-8	165 kW / 221 HP @ 2.100 rpm	
(Modalità Economy ISO 14396)		
Marcia 1-6	136 kW / 183 HP @ 2.000 rpm	
Marcia 7-8	165 kW / 221 HP @ 2.100 rpm	
(Modalità Power SAE J1349)		
Marcia 1-3	134 kW / 180 HP @ 2.000 rpm	
Marcia 4-6	149 kW / 200 HP @ 2.000 rpm	
Marcia 7-8	162 kW / 218 HP @ 2.100 rpm	
(Modalità Economy SAE J1349)		
Marcia 1-6	134 kW / 180 HP @ 2.000 rpm	
Marcia 7-8	162 kW / 218 HP @ 2.100 rpm	
Coppia max. / regime	941 Nm / 1.450 rpm	
Aumento coppia	30%	
Carburante	Diesel, conforme alla normativa EN590 Classe 2/Grado D. Capacità carburante paraffinico (HVO, GTL, BTL), conforme alla normativa EN 15940:2016	

## TRASMISSIONE E CONVERTITORE DI COPPIA

Tipo	Trasmissione Full Power Shift con lock-up e convertitore di coppia a statore a ruota libera integrato	
------	---	--

## VELOCITA' MAX DI TRASLAZIONE

	Avanti	Retromarcia
1a	3,8 km/h	5,0 km/h
2a	5,5 km/h	10,2 km/h
3a	7,7 km/h	22,3 km/h
4a	11,2 km/h	44,4 km/h
5a	16,9 km/h	-
6a	24,5 km/h	-
7a	33,7 km/h	-
8a	48,5 km/h	-

## TELAIO

Struttura telaio anteriore	
Altezza	300 mm
Larghezza	300 mm
Lato	16 / 32 mm
Superiore, inferiore	25 mm

## TANDEM

Sezione scatolata saldata oscillante	520 mm × 202 mm
Spessore parete laterale	
Interno	22 mm
Esterno	19 mm
Distanza assali	1.525 mm
Oscillazione tandem	11° in avanti, 13° retromarcia

## ASSALE ANTERIORE

Tipo	Sezioni in acciaio saldate con costruzione in barre solide	
Luce libera da terra al perno	620 mm	
Angolo di inclinazione ruota, destra o sinistra	16°	
Oscillazione, totale	32°	

## ASSALE POSTERIORE

Tipo	Assale completamente flottante in lega di acciaio, trattato a caldo con bloccaggio/sbloccaggio differenziale	
------	--	--

## RUOTE, ANTERIORI E POSTERIORI

Cuscinetti	Rullo conico	
Pneumatici	17.5R25, tubeless	
Cerchi (smontabili)	Cerchi monolitici 13"	

## STERZO

Tipo	Sterzo idraulico con capacità sterzante a motore fermo conforme a ISO 5010	
Raggio minimo di sterzata	7,4 m	
Max. raggio di sterzo	49°	
Articolazione	25°	

## FRENI

Freno di servizio	Freni a disco in bagno d'olio a pedale, azionati idraulicamente su quattro ruote tandem	
Freno di stazionamento	Pinza azionata manualmente, applicata a molla, rilasciata idraulicamente	

## AMBIENTE

Emissioni	Il motore Komatsu risponde a tutte le normative EU Stage V in materia di emissioni	
Livelli sonori		
LwA rumorosità esterna	106 dB(A) (2000/14/EC Stage II)	
LpA rumorosità interna	75 dB(A) (ISO 6396 valore dinamico)	
Livelli di vibrazione (EN 12096:1997)		
Mano/braccio	≤ 2,5 m/s <sup>2</sup> (incertezza K = 1,36 m/s <sup>2</sup> )	
Corpo	≤ 0,5 m/s <sup>2</sup> (incertezza K = 0,17 m/s <sup>2</sup> )	
Contiene gas fluorurati ad effetto serra HFC-134a (GWP 1430). Quantità di gas 1,2 kg, CO <sub>2</sub> equivalente 1,72 t.		

# Specifiche tecniche

## CERCHIO

Cerchio forgiato laminato monolitico. Sei pattini di supporto del cerchio con superficie anti-usura sostituibile. Denti temperati sui 180° anteriori del cerchio.

Diametro (esterno)	1.530 mm
Rotazione idraulica con comando di inversione del cerchio	360°

## BARRA DI TRAZIONE

Costruzione con sezione a U e forma ad A pressopiegata e saldata per la massima resistenza con sfera della barra di trazione sostituibile.

Telaio della barra di trazione	210 x 22 mm
--------------------------------	-------------

## LAMA

Power Shift idraulico realizzato in acciaio ad alto tenore di carbonio. Include inserti anti-usura metallici, tagliente e punte sostituibili. Tagliente e punte sono temperati.

Dimensioni	4.270 x 580 x 25 mm
Raggio arco	432 mm
Tagliente	152 x 16 mm
Bordi laterali invertibili/sostituibili	156 x 16 x 456 mm
Trazione lama (con ripper)	11.360 kgf
Pressione abbassamento lama (con ripper)	8.760 kgf

## ESCURSIONE LAMA

Traslazione lama	
Destra	625 mm
Sinistra	625 mm

Max. sbraccio spalla al di fuori dei pneumatici posteriori (telaio dritto)

Destra	2.480 mm
Sinistra	2.590 mm

Max. altezza di sollevamento	480 mm
Max. profondità di taglio	615 mm
Max. angolazione lama, destra o sinistra	90°
Angolazione punta lama	40° in avanti, 5° indietro

## RIFORMIMENTI

Serbatoio carburante	390 l
Serbatoio AdBlue®	36 l
Sistema di raffreddamento	30 l
Basamento	23 l
Trasmissione	45 l
Riduttore finale	16 l
Alloggiamento tandem (ognuno)	57 l
Impianto idraulico	69 l
Alloggiamento inversione cerchio	7 l

## IMPIANTO IDRAULICO

Impianto idraulico Closed Center Load Sensing (CLSS) con pompa a pistoni assiali a portata variabile. Valvole di comando a semplice effetto a corsa corta/basso sforzo con impostazione del flusso massimo preselezionata per ogni funzione. Valvole di ritegno anti-deriva a doppio effetto per sollevamento lama, punta, traslazione a cerchio, articolazione e inclinazione ruote.

Capacità (a velocità nominale)	203 l/min
Max. pressione impianto	20,6 MPa / 210 kg/cm <sup>2</sup>

## PESO OPERATIVO

Include pneumatici 17.5R24, lama 4,3 m, lubrificanti, liquido refrigerante, serbatoio carburante pieno e operatore

Versatilità	17.350 kg
Su ruote posteriori	12.875 kg
Su ruote anteriori	4.475 kg
Spintore anteriore - totale	+ 1.075 kg
Su ruote posteriori	-100 kg
Su ruote anteriori	+ 1.180 kg
Lama dozer anteriore - totale	+ 840 kg
Su ruote posteriori	-195 kg
Su ruote anteriori	+ 1.035 kg
Scarificatore, intermedio - totale	+ 735 kg
Su ruote posteriori	+ 110 kg
Su ruote anteriori	+ 625 kg
Ripper - totale	+ 1.030 kg
Su ruote posteriori	+ 1.440 kg
Su ruote anteriori	-410 kg

## LAMA DOZER ANTERIORE

Dimensioni (larghezza x altezza)	2.500 mm x 860 mm
Massima altezza di sollevamento	565 mm
Profondità max. di scavo	138 mm

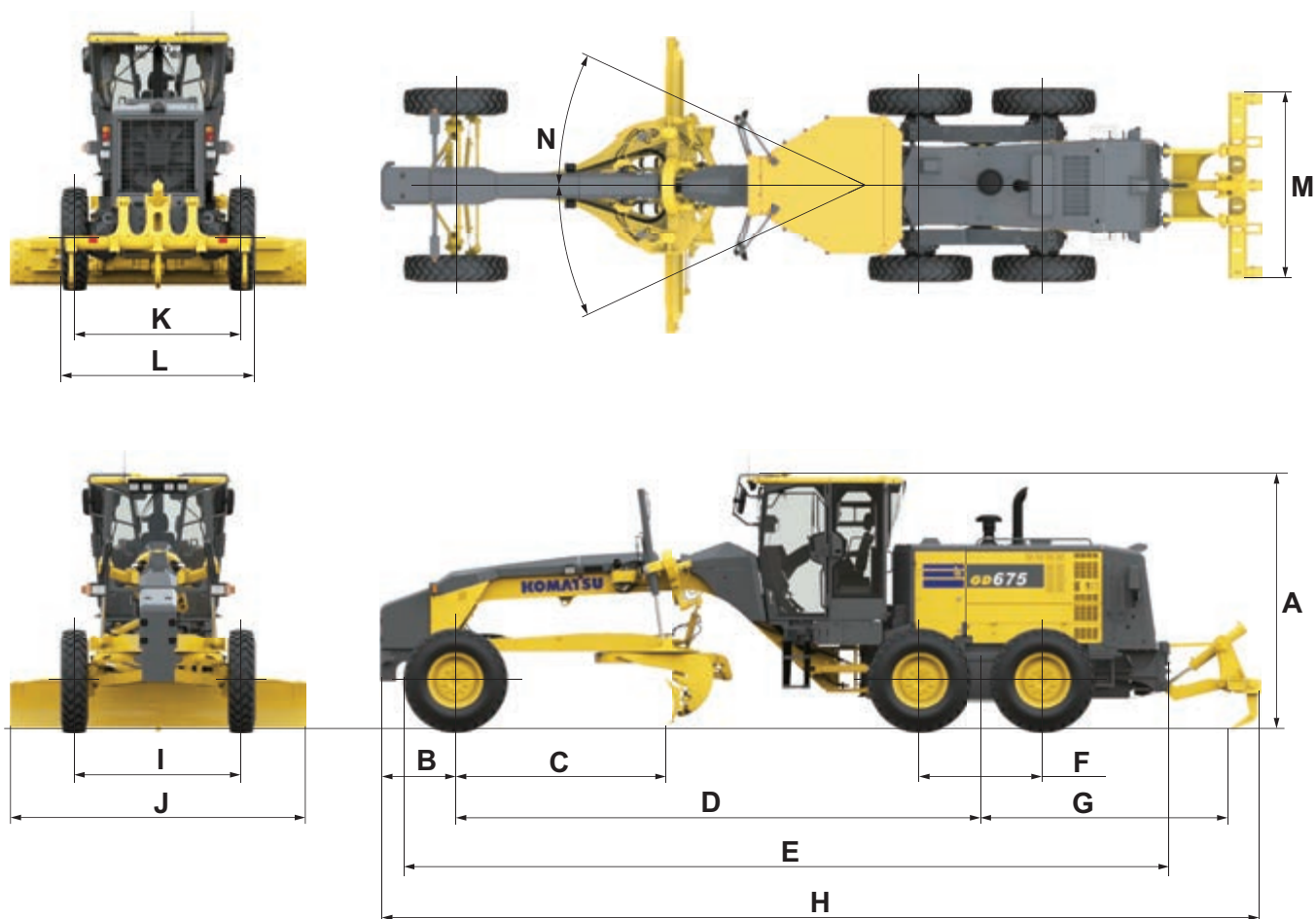
## RIPPER

Profondità ripper, max.	425 mm
Supporti denti ripper	5
Distanza supporti denti ripper	534 mm
Forza di penetrazione	9.390 kg
Forza di estrazione	17.600 kg
Aumento lunghezza macchina, traversa sollevata	690 mm

## SCARIFICATORE

Intermedio, tipo a V	
Larghezza operativa	1.430 mm
Profondità di scarificazione, max.	190 mm
Supporti denti scarificatore	11
Distanza supporti denti scarificatore	138 mm
Posteriore	
Larghezza operativa	2.186 mm
Profondità di scarificazione, max.	165 mm
Supporti denti scarificatore	9
Distanza supporti denti scarificatore	267 mm

## DIMENSIONI



A	Altezza: cabina ribassata	3.200 mm
B	Da centro assale anteriore a contrappeso (spintore)	930 mm
C	Da tagliente a centro assale anteriore	2.580 mm
D	Da passo a centro tandem	6.495 mm
E	Da pneumatico anteriore a paraurti posteriore	9.510 mm
F	Passo tandem	1.525 mm
G	Da centro tandem a retro ripper	3.065 mm
H	Lunghezza totale	10.875 mm
I	Carreggiata (anteriore)	2.170 / 2.070 mm*
J	Larghezza lama standard	4.270 mm
K	Carreggiata (posteriore)	2.160 / 2.060 mm*
L	Larghezza alla base dei pneumatici	2.680 / 2.485 mm*
M	Larghezza traversa ripper	2.305 mm
N	Articolazione, sinistra o destra	25°

\* dimensioni con pneumatici stretti 14.00R24

# Equipaggiamento standard ed a richiesta

## MOTORE

Motore diesel Komatsu SAA6D107E-3 turbocompresso, ad iniezione diretta common rail	●
Conforme alla normativa EU Stage V	●
Alternatore 24 V / 90 A	●
Batterie 2 × 12 V / 140 Ah	●
Ventola di raffreddamento idrostatica con funzione di inversione rotazione	●
Prefiltro carburante	●
Serrature, tappi serbatoi e cofani	●
Filtro aria a ciclone	●
Alternatore 24 V / 140 A	○

## TRASMISSIONE E FRENI

Powershift automatica	●
Convertitore di coppia con lock-up	●
Funzione prevenzione stallo motore	●
Riparo trasmissione	●
Impianto frenante completamente idraulico	●
Bloccaggio/sbloccaggio differenziale	●

## SERVIZIO E MANUTENZIONE

Filtro aria a secco con doppio elemento, indicatore di intasamento ed eiettore	●
Monitor a colori multifunzione con sistema di controllo e gestione EMMS e guida per l'efficienza	●
Prefiltro combustibile con separatore acqua	●
KOMTRAX – Sistema di monitoraggio wireless Komatsu (3G)	●
Komatsu CARE™ – Programma di manutenzione per i clienti Komatsu	●
Kit dotazione	●

## CABIN

Sedile a sospensione pneumatica: rivestito in tessuto, schienale alto, reclinabile	●
Cintura di sicurezza con indicatore	●
Aria condizionata	●
Radio	●
Ingresso ausiliario (presa MP3)	●
Alimentazione 2 × 12 V (120 W)	●
Alimentazione 1 × 24 V	●
Cabina montata su supporti viscoelastici	●
Tergicristallo anteriore e posteriore	●
Tergicristalli delle portiere	●
Specchietto retrovisore (all'interno della cabina)	●
Lunotto termico	●
Aletta parasole (posteriore)	●
Porta bevande	●
Box porta vivande	●

## DISPOSITIVI DI SICUREZZA

Cabina in acciaio, conforme agli standard ISO 3471 e SAE J1040, APR88 ROPS / ISO 3449 FOPS	●
Allarme di retromarcia	●
Avvisatore acustico (clacson)	●
Telecamera posteriore	●
Specchietti retrovisori	●

## SISTEMA DI ILLUMINAZIONE

Luci di lavoro: 4 anteriori e 2 posteriori	●
4 luci di lavoro, montate su cabina, anteriori	●
Faro rotante	○

## IMPIANTO IDRAULICO

Impianto idraulico Load Sensing a centro chiuso (CLSS)	●
Distributore idraulico a 10 elementi	●
Accumulatori anti-urto per sollevamento lama	●
Cerchio montato su barra di trazione, rotazione 360°, sollevamento lama idraulico e traslazione cerchio	●
Frizione di sicurezza cerchio	●
Impianto idraulico per il ripper	●

## ASSALI E PNEUMATICI

Assali Heavy Duty	●
Pneumatici 17.5R25	●
Pneumatici 14.00R24	○

## ATTREZZATURE

Predisposizione comando macchina	●
Lama anteriore	○
Piastra di spinta aggiuntiva	○
Scarificatore, gruppo, tipo a 11 denti	○
Ripper multidente a parallelogramma	○

## LAMA

Lama 4.270 mm × 580 mm × 25 mm con punte sostituibili, taglienti temperati 152 mm × 16 mm, traslazione lama idraulica e inclinazione idraulica con valvole di ritegno anti-deriva. Max. angolazione lama 90° destra e sinistra	●
Lama 3.660 mm × 580 mm × 25 mm con punte sostituibili, taglienti temperati 152 mm × 16 mm, traslazione lama idraulica e inclinazione idraulica con valvole di ritegno anti-deriva. Max. angolazione lama 90° destra e sinistra	○

Altre dotazioni a richiesta

- equipaggiamento standard
- equipaggiamento a richiesta

Il vostro partner Komatsu:

# KOMATSU

**Komatsu Europe  
International N.V.**

Mechelsesteenweg 586  
B-1800 VILVOORDE (BELGIUM)  
Tel. +32-2-255 24 11  
Fax +32-2-252 19 81  
[www.komatsu.eu](http://www.komatsu.eu)