

KOMATSU

D51EX-24

D51PX-24

Motore EU Stage V

DOZER CINGOLATO

D51



POTENZA MOTORE

99,0 kW / 133 HP @ 2.200 rpm

PESO OPERATIVO

D51EX-24: 13.760 kg
D51PX-24: 14.180 kg

CAPACITÀ DELLA LAMA

D51EX-24: 2,7 - 2,9 m³
D51PX-24: 2,9 - 3,35 m³

Un rapido sguardo

D51EX/PX-24



POTENZA MOTORE

99,0 kW / 133 HP @ 2.200 rpm

PESO OPERATIVO

D51EX-24: 13.760 kg
D51PX-24: 14.180 kg

CAPACITÀ DELLA LAMA

D51EX-24: 2,7 - 2,9 m³
D51PX-24: 2,9 - 3,35 m³



MAGGIORE PRODUTTIVITÀ E RIDOTTO CONSUMO DI CARBURANTE

Potente ed ecologico

- Motore a basso consumo EU Stage V
- Sistema di controllo della trasmissione idrostatica (HST) ottimizzato
- Spegnimento automatico regolabile in caso di inattività
- Ventola di raffreddamento idrostatica con modalità "pulizia"

Attrezzatura di lavoro ottimizzata

- Lama INPAT con inclinazione (pitch) regolabile
- Ripper multidente a parallelogramma

Elevato comfort per l'operatore

- Eccezionale inclinazione del muso anteriore
- Cabina silenziosa e confortevole
- Sedile ammortizzato ad aria, completamente regolabile
- Telecamera posteriore integrata

Comandi all'avanguardia

- Trasmissione idrostatica di grande manovrabilità
- Selezione della velocità variabile o "cambio veloce" convenzionale
- Palm Command Control System (PCCS)
- Monitor multifunzione con funzione di identificazione guasti

Resistente e affidabile

- Il sottocarro PLUS con ruota motrice in posizione ribassata
- Struttura robusta e resistente
- Supporto ruota folle a regolazione automatica
- Radiatore montato posteriormente con ventola azionata idraulicamente ribaltabile verso l'alto

KOMTRAX

- Sistema di monitoraggio wireless Komatsu
- Comunicazione mobile 3G
- Antenna di comunicazione integrata
- Incremento dei dati prestazionali e risparmio di carburante



Programma di manutenzione per i clienti Komatsu

Potente ed ecologico

D51EX/PX-24



Trasmissione idrostatica molto efficiente

La trasmissione idrostatica è un fattore chiave per le elevate prestazioni del dozer D51-24. Fornisce un'elevata forza di trazione quando necessario insieme a notevoli risparmi di carburante nelle operazioni di livellamento e di precisione. Grazie alla possibilità di scelta tra due modalità operative, l'operatore può selezionare "cambio veloce" o "velocità variabile" per adattare la macchina alle varie applicazioni.

Sistema di controllo della trasmissione idrostatica (HST)

Il controller della trasmissione idrostatica (HST), un componente esclusivo progettato da Komatsu, monitora la potenza sviluppata dal motore e il carico dei circuiti delle attrezzature di lavoro e della traslazione. Controlla la pompa della trasmissione idrostatica e la cilindrata dei motori in modo da garantire sempre velocità e forza di trazione ottimali. Inoltre, il sistema fornisce elevata potenza a entrambi i cingoli durante le manovre di sterzata, consentendo la controrotazione anche a velocità molto ridotte e aumentando notevolmente la manovrabilità del D51-24.

Efficiente ventola di raffreddamento del motore

La ventola di raffreddamento ruota sempre alla minima velocità possibile. La velocità di rotazione dipende dalla temperatura del refrigerante motore e dell'olio idraulico. Questo sistema richiede meno potenza di quello a cinghia tradizionale a tutto vantaggio della riduzione dei consumi, assicurando inoltre una ridotta rumorosità. Per una maggiore efficienza la ventola convoglia una notevole massa d'aria in uscita.

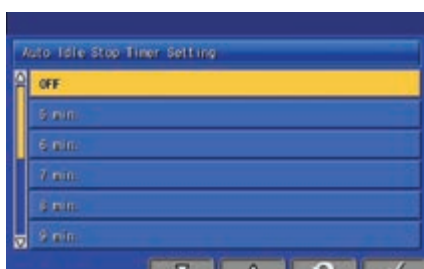
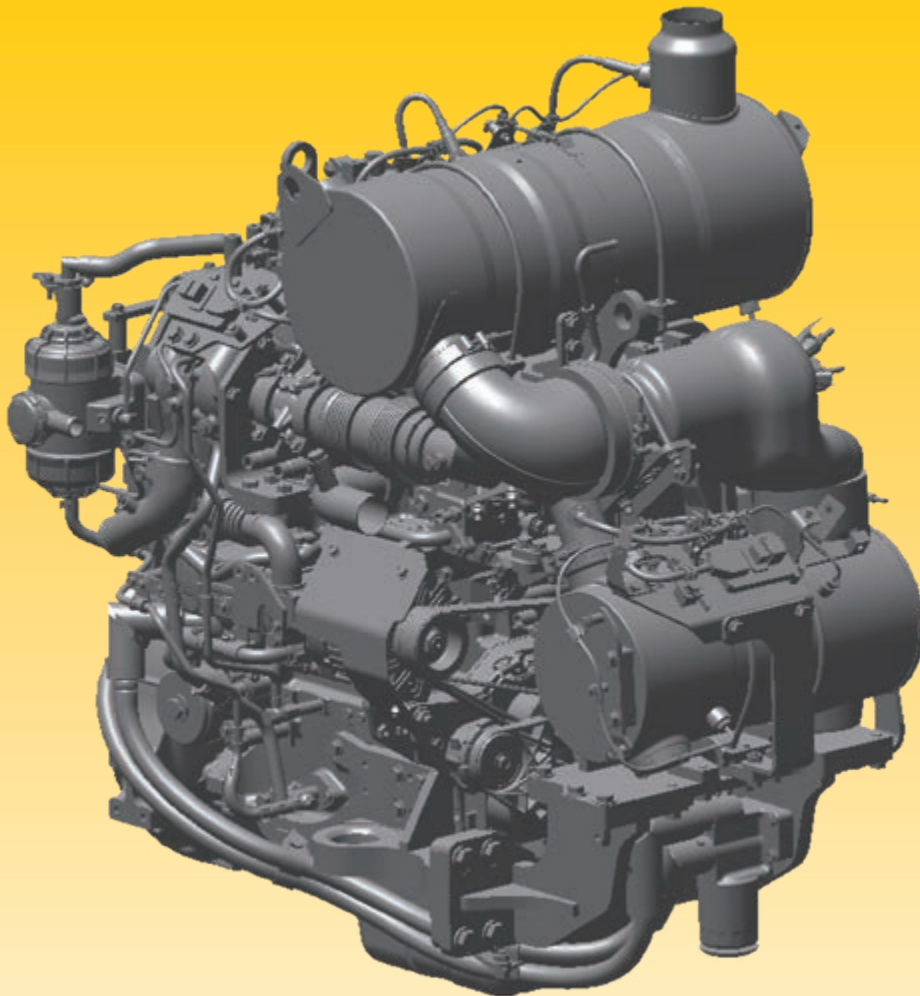
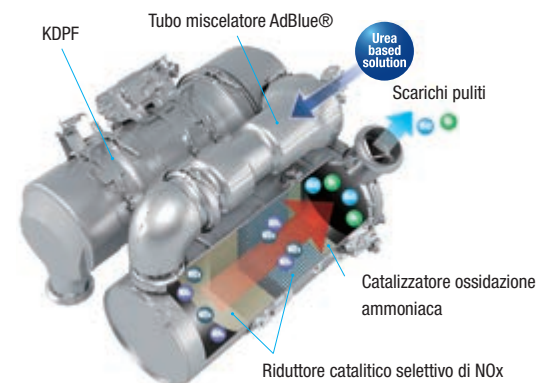


Motore Komatsu EU Stage V

Il motore Komatsu EU Stage V è affidabile ed efficiente. Grazie alle bassissime emissioni, garantisce un ridotto impatto ambientale e prestazioni di livello superiore al fine di contribuire alla riduzione dei costi operativi e assicurare la tranquillità dell'operatore.

Post-trattamento heavy duty

Il sistema di post-trattamento combina un filtro antiparticolato diesel Komatsu (KDPF) con un riduttore catalitico selettivo (SCR). Il riduttore SCR inietta la quantità corretta di AdBlue® nel sistema alla velocità idonea per trasformare gli ossidi di azoto NOx in acqua (H₂O) e azoto atossico (N₂). Le emissioni di NOx risultano ridotte dell'80% rispetto ai motori Stage IIIB.



Spegnimento regolabile in caso di inattività arresta il motore dopo che è rimasto in folle per un intervallo di tempo prestabilito.



Indicatore Eco, guida Eco e indicatore livello carburante



Storico consumi di carburante

Attrezzatura di lavoro ottimizzata

Le lame Komatsu

Per aumentare le prestazioni della lama e migliorare l'equilibrio della macchina, Komatsu utilizza una lama dal telaio scatolato, che la rende estremamente resistente nonostante la sua leggerezza. Per aumentare la durata, viene utilizzato acciaio resistente all'usura per la parte anteriore e le fiancate laterali. Lo speciale design della lama con una curvatura profonda facilita la movimentazione di una vasta gamma di materiali e assicura grande capacità unita a ottima penetrazione, ottimizzando quindi le prestazioni di livellamento e garantendo un grande risparmio di carburante.

I ripper Komatsu

I ripper Komatsu sono stati progettati per abbinare massima produttività e lunga durata. Il dente è rivestito con apposite protezioni antiusura che assicurano maggiore durata e garantiscono la migliore penetrazione nei diversi tipi di materiale.

Ripper multidente a parallelogramma (optional)

La configurazione standard del ripper prevede 3 denti, a seconda del tipo di operazione e del materiale da rompere si può comunque utilizzare il ripper con uno o due denti. Il design robusto a parallelogramma permette il movimento lineare dei denti, a seconda delle applicazioni gravose.

Lama INPAT dritta angolabile con inclinazione (pitch) regolabile

La lama INPAT è una lama dritta angolabile con tilt che offre varie possibilità operative. Il supporto lama dal diametro maggiorato offre una soluzione più resistente e duratura.





Comfort di prima classe

Cabina silenziosa e confortevole

Il comfort dell'operatore è essenziale per la sicurezza e la produttività. Il dozer D51-24 è dotato di una cabina silenziosa e confortevole, ideale per migliorare le condizioni lavorative. Il design esagonale della cabina e gli ampi finestrini in vetro azzurrato assicurano un'eccellente visibilità. Il sistema di climatizzazione di grande capacità, pressurizza la cabina ed impedisce l'ingresso della polvere. Gli interni sono provvisti di un rivestimento fonoassorbente di alta qualità che riduce al minimo il livello di rumorosità all'orecchio dell'operatore.

Eccezionale visibilità

L'eccezionale inclinazione del muso anteriore assicura al modello D51-24 la miglior visibilità operativa tra tutti i dozer sul mercato. Questa caratteristica davvero unica aumenta incredibilmente l'efficienza e la sicurezza del lavoro, grazie al fatto che gli operatori hanno una vista perfetta sulla lama e sull'area di lavoro circostante. Il nuovo design con la cabina posizionata in avanti, offre all'operatore, che ora siede più vicino alla lama, una visibilità operativa senza precedenti. Inoltre, il maggiore spazio interno cabina, le ampie superfici vetrate e la struttura ROPS/FOPS integrata assicurano maggior comfort e sicurezza.

Sedile riscaldato, ammortizzato ad aria, completamente regolabile

La macchina è dotata di serie di un comodo sedile ammortizzato con schienale alto. Il sedile ammortizzato completamente regolabile e i braccioli adattabili in altezza, creano un ambiente di lavoro ergonomico e personalizzabile per il massimo comfort di ogni operatore.



Comandi all'avanguardia



Grande monitor multifunzione a colori con display TFT

Un grande schermo a colori di facile utilizzo consente di lavorare in modo sicuro, preciso e regolare. Fornisce dati in tempo reale per aumentare costantemente la produttività e ridurre i consumi di carburante. Multilingue, con tutte le informazioni essenziali disponibili a prima vista, è dotato di interruttori e tasti multifunzione semplici e comodi da azionare che consentono all'operatore di accedere con la massima facilità ad un'ampia gamma di funzioni e informazioni operative.

Cambio di velocità automatico

Il controller della trasmissione idrostatica Komatsu cambia la velocità di traslazione automaticamente e con continuità (a seconda del carico e delle condizioni del terreno); grazie a ciò il lavoro risulta più efficiente. Questa modalità permette al dozer di cambiare velocità nel momento più opportuno, aumentando la produttività e assicurando il massimo risparmio di carburante.

Facilità di azionamento

L'ergonomico sistema PCCS (Palm Command Control System) garantisce una sterzata efficace e comoda. Il controllo elettronico della lama azionato tramite joystick, consente manovre estremamente precise. La reattività può essere settata a seconda delle preferenze dell'operatore, allo scopo di massimizzare l'efficienza produttiva in ogni tipo di applicazione.

Modalità di lavoro selezionabili

E' possibile impostare la modalità di lavoro "Power" per ottenere la massima potenza o "Economy" per operazioni che consentono un certo risparmio di energia. Insieme alla possibilità di selezionare la modalità di lavoro manuale o automatica, questo consente all'operatore di scegliere la configurazione ottimale di potenza della macchina per lo specifico lavoro da svolgere.



Palm Command Control System (PCCS)



Pedale combinato deceleratore-freno



Sistema di telecamera posteriore completamente integrata

Tecnologie dell'informazione e della comunicazione

D51EX/PX-24



Ridotti costi operativi

La tecnologia informatica Komatsu contribuisce a ridurre i costi operativi facilitando una gestione comoda ed efficiente delle operazioni. Aumenta il livello di soddisfazione del cliente e la competitività dei nostri prodotti.

Ampio monitor

Comodamente personalizzabile e con una scelta di 26 lingue, il monitor con semplici interruttori e tasti multifunzione consente accesso ad una vasta gamma di funzioni e di informazioni macchina. Un indicatore di livello AdBlue® è ora incorporato nella schermata principale.

Un'interfaccia evolutiva

Informazioni utili sono ora più facili che mai da trovare e capire attraverso l'aggiornata interfaccia del monitor. La schermata principale può essere ottimizzata secondo le preferenze dell'operatore stesso premendo un semplice tasto.



Vista veloce sulle informazioni funzionamento macchina



Tutte le informazioni essenziali disponibili a prima vista



Funzione di identificazione operatore

KOMTRAX

Il modo per aumentare la produttività

Il sistema KOMTRAX utilizza la più recente tecnologia di monitoraggio wireless. Compatibile con PC, smartphone e tablet, fornisce una grande quantità di informazioni utili che vi permetteranno di ridurre i costi e di ottenere più facilmente le massime prestazioni dalle vostre macchine. Creando una rete di assistenza altamente integrata, consente di realizzare con successo una manutenzione preventiva, contribuendo così alla gestione efficiente della vostra attività.



Informazioni

Consente di ottenere velocemente risposta a domande di fondamentale importanza sulle vostre macchine: cosa stanno facendo, quando hanno effettuato una determinata operazione, dove si trovano, come aumentare la loro efficienza e quando necessitano di manutenzione. I dati sulle prestazioni vengono trasmessi mediante la tecnologia di comunicazione wireless (satellitare, GPRS o 3G a seconda del modello), dalla macchina al computer e al distributore locale Komatsu, che è sempre disponibile per fornire un'analisi professionale e il relativo feedback.

Gestione

Le informazioni dettagliate che KOMTRAX mette a vostra disposizione 24 ore al giorno, 7 giorni su 7, vi consentono di prendere le migliori decisioni strategiche sia a breve che a lungo termine – senza supplemento costo. Potrete prevedere l'insorgere di determinati problemi, programmare gli interventi di manutenzione, ridurre al minimo i tempi morti lasciando le macchine al loro posto, al lavoro in cantiere.

Convenienza

KOMTRAX consente una comoda gestione delle flotte attraverso la rete, indipendentemente da dove vi trovate. I dati vengono analizzati e raccolti in modo specifico per consentirne una visione facile e intuitiva su mappe, elenchi, grafici e diagrammi. E' possibile prevedere di che tipo di assistenza e di quali parti le vostre macchine potrebbero avere bisogno, o individuare i problemi ancora prima che i tecnici Komatsu arrivino in loco.



Facile manutenzione



Ventola con rotazione reversibile ad azionamento idraulico ribaltabile verso l'alto

Il dozer D51-24 è dotato di una ventola ribaltabile verso l'alto con sistema di bloccaggio dell'apertura tramite martinetto a gas per assicurare un facile accesso al radiatore, allo scambiatore dell'olio idraulico e all'intercooler aria-aria. Per la ventola idraulica è prevista una modalità "pulizia". La ventola ruota in direzione inversa a piena velocità per pulire i radiatori, riducendo così i costi di manutenzione.



Manutenzione semplice e comoda

Gli sportelli per la manutenzione ben posizionati garantiscono un accesso semplice e sicuro, da terra, ai componenti che necessitano di interventi giornalieri. Poiché il radiatore è posizionato sul retro della macchina, i filtri del carburante e dell'olio possono essere facilmente raggiunti dalla parte anteriore del vano motore. I punti di ingrassaggio centralizzati facilitano la lubrificazione dei perni dello snodo centrale della lama.



Autodiagnostica monitor

Il nuovo monitor multifunzione fornisce un'ampia gamma di informazioni visualizzando contatore, contagiri, livello carburante e temperatura liquido refrigerante in tempo reale. Fornisce all'operatore numerose informazioni relative alla manutenzione e al funzionamento della macchina, indicando per esempio i tempi di sostituzione dei filtri olio e segnalando eventuali anomalie. Inoltre, i tecnici Komatsu hanno accesso a informazioni dettagliate senza dover utilizzare alcun strumento di assistenza esterno.

Komatsu CARE™

Komatsu CARE™ è un programma di manutenzione, disponibile di serie su ogni nuova macchina



Komatsu. Esso copre la manutenzione programmata da fabbrica, eseguita con tecnici rigorosamente formati da Komatsu nonché con ricambi originali Komatsu. A seconda del motore della tua macchina, include una copertura estesa sul filtro anti particolato Komatsu (KDPF) o sul Komatsu Diesel Oxidation Catalyst (KDOC), e sul sistema (SCR) Selective Catalytic Reduction. Contatta il tuo distributore locale Komatsu per maggior dettagli sui termini e le condizioni.

Treno di potenza modulare

I componenti del treno di potenza sono montati secondo una configurazione modulare che permette di smontarli e rimontarli senza perdite d'olio.

Serbatoio AdBlue®

Il serbatoio AdBlue® è facilmente accessibile dal lato sinistro della macchina.



Resistente e affidabile

Il sottocarro PLUS con ruota motrice in posizione ribassata

Il sottocarro PLUS con ruota motrice in posizione ribassata è eccezionalmente robusto e offre un'ottima capacità di livellamento e un'eccellente stabilità. Le catenarie sono di tipo PLUS per operazioni gravose, con boccole e perni di notevole diametro, la lubrificazione a tenuta delle catenarie assicura una maggiore durata dei componenti. Per facilitare la manutenzione, il punto di ingrassaggio del perno centrale della barra equalizzatrice è posizionato in modo da poter essere ingrassato a distanza. Le ruote motrici a segmenti sono intagliate allo scopo di facilitare il rilascio del fango e prolungare ulteriormente la vita utile del sottocarro PLUS.



Sottocarro cingolato EX

Il sottocarro EX è stato progettato specificamente per lavorare su terreni duri. La larghezza dei pattini variabile da stretta a media e le catenarie PLUS assicurano un'ampia superficie di contatto con il terreno, offrendo così elevata stabilità, ottima capacità di livellamento e maggiore durata del sottocarro.

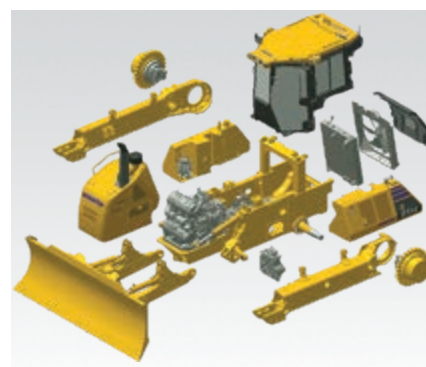


Sottocarro cingolato PX

Il sottocarro PX è la soluzione ideale per lavorare su terreni meno duri. I pattini larghi e le catenarie PLUS assicurano un'ampia superficie di contatto con il terreno, garantendo eccellente stabilità, ottima capacità di finitura e maggiore durata del sottocarro.

Supporto ruota folle a regolazione automatica

Il supporto ruota folle a regolazione automatica assicura una tensione costante e omogenea delle piastre di guida della ruota folle, riducendo il rumore e le vibrazioni e prolungando la vita utile del sottocarro.



Design modulare

Uno degli obiettivi alla base della progettazione del D51-24 è la creazione di un dozer che assicuri ridotti costi di manutenzione e lunga durata. Questa possibilità è stata raggiunta riducendo la complessità dei componenti e adottando un design modulare.

Specifiche tecniche

MOTORE

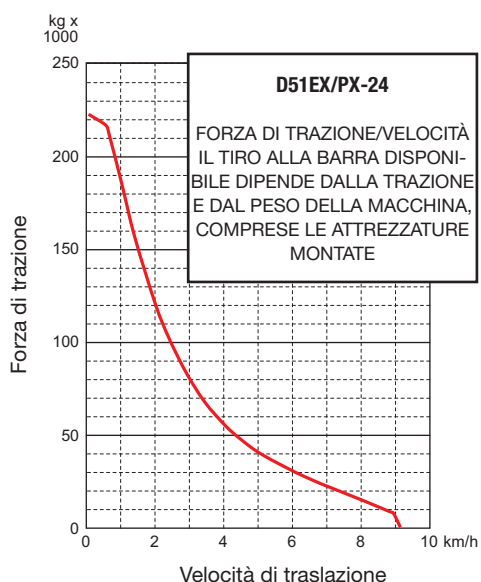
Modello	Komatsu SAA4D107-3
Tipo	A 4 tempi, sistema d'iniezione HPCR Common Rail, raffreddato ad acqua, turbocompresso, postrefrigeratore aria-aria
Potenza motore	
ad un regime di	2.200 rpm
ISO 14396	99,0 kW / 133 HP
ISO 9249 (potenza netta)	98,0 kW / 131 HP
Numero cilindri	4
Alesaggio x corsa	107 x 124 mm
Cilindrata	4,5 l
Azionamento ventola	Idraulica, reversibile
Sistema di lubrificazione	
Funzionamento	Pompa ad ingranaggi, lubrificazione forzata
Filtro	Piena portata
Carburante	Diesel, conforme alla normativa EN590 Classe 2/Grado D. Capacità carburante paraffinico (HVO, GTL, BTL), conforme alla normativa EN 15940:2016

TRASMISSIONE IDROSTATICA (HST)

La trasmissione idrostatica a doppio circuito offre un range di velocità fino a 9,0 km/h. I motori di traslazione a cilindrata variabile consentono all'operatore di selezionare la velocità ottimale per ogni specifica applicazione. Bloccaggio comando traslazione e interruttore di folle.

VELOCITA' MAX DI TRASLAZIONE (EX/PX)

Modalità "cambio veloce"	Avanti	Retromarcia
1a	0 - 3,4 km/h	0 - 4,1 km/h
2a	0 - 5,6 km/h	0 - 6,5 km/h
3a	0 - 9,0 km/h	0 - 9,0 km/h
Modalità "velocità variabile"	Avanti	Retromarcia
	0 - 9,0 km/h	0 - 9,0 km/h



STERZO

Tipo	Sistema di sterzo idrostatico HSS
Tipo	Comandi palmari PCCS
Raggio min. di sterzo (controrotazione)	
D51EX-24	2,4 m
D51PX-24	2,6 m

SOTTOCARRO

Sospensioni	Con barra equalizzatrice e albero pivot
Longherone del cingolo	Monoscocca, a sezione larga, struttura ad alta resistenza
Cingolo	Catenarie PLUS
Tendicingolo	A molla elicoidale precaricata con martinetto idraulico di pretensionamento
Pattini (per lato)	44
Altezza della costola (costola singola)	55 mm
Inferiori (per lato)	7
Superiori (per lato)	2
Larghezza pattino (standard)	
D51EX-24	560 mm
D51PX-24	710 mm
Superficie d'appoggio (ISO 16754)	
D51EX-24	34.331 cm ²
D51PX-24	43.527 cm ²
Pressione specifica (ISO 16754)	
D51EX-24	0,40 kg/cm ²
D51PX-24	0,33 kg/cm ²

PESO OPERATIVO (VALORI INDICATIVI)

Compresi lama INPAT, gancio di traino, cabina ROPS/FOPS, operatore, lubrificanti, liquido refrigerante, pieno di carburante ed equipaggiamento standard.

D51EX-24	13.760 kg
D51PX-24	14.180 kg

AMBIENTE

Emissioni Il motore Komatsu risponde a tutte le normative EU Stage V in materia di emissioni

Livelli sonori

LwA rumorosità esterna	106 dB(A) (2000/14/EC Stage II)
LpA rumorosità interna	76 dB(A) (ISO 6396 valore dinamico)

Livelli di vibrazione (EN 12096:1997)

Mano/braccio	≤ 2,5 m/s ² (incertezza K = 1,07 m/s ²)
Corpo	≤ 0,5 m/s ² (incertezza K = 0,28 m/s ²)

Contiene gas fluorurati ad effetto serra HFC-134a (GWP 1430).
Quantità di gas 1,1 kg, CO₂ equivalente 1,57 t

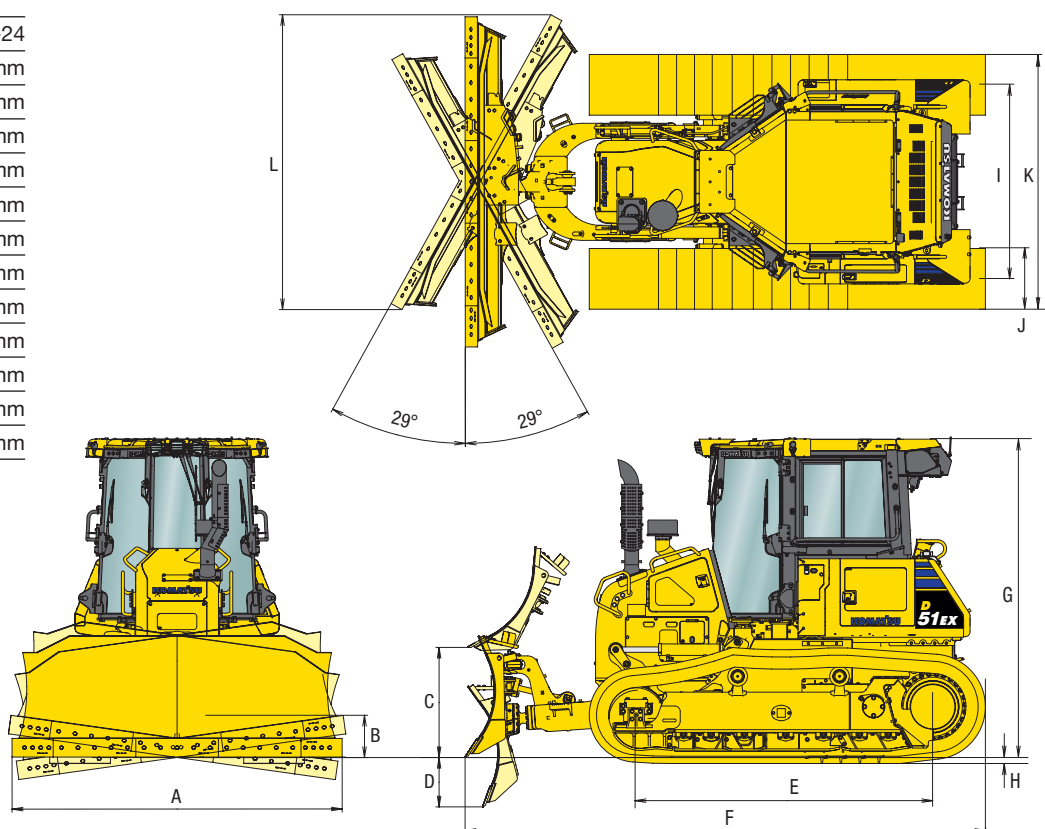
RIDUTTORE FINALE

Tipo	Riduzione doppia con ingranaggi cilindrici e planetari
Ruote motrici	I segmenti dentati delle ruote motrici sono imbullonati per facilitarne la sostituzione sul luogo di lavoro

DIMENSIONI

	D51EX-24	D51PX-24
A	3.350 mm	3.350 mm
B	470 mm	470 mm
C	1.015 mm	1.035 mm
D	470 mm	475 mm
E	2.745 mm	2.745 mm
F	4.800 mm	4.850 mm
G	3.015 mm	3.015 mm
H	55 mm	55 mm
I	1.790 mm	1.880 mm
J	560 mm	710 mm
K	2.350 mm	2.590 mm
L	2.990 mm	2.990 mm

Altezza minima da terra:
390 mm (+ altezza della costola)


IMPIANTO IDRAULICO

Tipo	CLSS (Closed-centre Load Sensing System)
Tutti gli elementi del distributore sono montati esternamente accanto al serbatoio idraulico.	
Portata max.	107 l/min
Taratura delle valvole	280 kg/cm ²
Comando lama	
Sollevamento lama	Sollevamento, abbassamento e flottante
Tilt/angolazione lama	Destro, sinistro
Comando ripper	
Sollevamento ripper	Sollevamento e abbassamento
Cilindri idraulici	A doppio effetto
Numero di cilindri × alesaggio	
Sollevamento lama	2 × 90 mm
Tilt lama	1 × 100 mm
Angolazione lama	2 × 90 mm

RIPPER MULTIDENTI

Tipo	Ripper a parallelogramma a comando idraulico
Numero di denti	3
Peso (inclusa unità di comando idraulico)	850 kg
Lunghezza della traversa	1.556 mm
Max. altezza di sollevamento	380 mm
Profondità max. di scavo	425 mm

RIFORNIMENTI

Serbatoio carburante	270 l
Radiatore	37 l
Olio motore	16 l
Serbatoio olio idraulico	64 l
Olio riduttore di traslazione (per lato)	5,5 l
Serbatoio AdBlue®	20,5 l

LAMA

	Lunghezza totale con lama	Lama larghezza × altezza	Max. altezza di sollevamento	Max. profondità di scavo	Max. escursione del tilt	Angolazione lama
Lama INPAT da 2,7 m ³ (EX) (option)	4.800 mm	3.045 × 1.120 mm	1.015 mm	455 mm	425 mm	29°
Lama INPAT da 2,9 m ³ (EX) (di serie)	4.800 mm	3.350 × 1.120 mm	1.015 mm	455 mm	470 mm	29°
Lama INPAT da 2,9 m ³ (PX) (option)	4.800 mm	3.350 × 1.120 mm	1.015 mm	455 mm	470 mm	29°
Lama INPAT da 3,35 m ³ (PX) (di serie)	4.850 mm	3.350 × 1.170 mm	1.035 mm	475 mm	470 mm	29°

Le capacità della lama sono conformi agli standard SAE J1265.

Equipaggiamento standard ed a richiesta

MOTORE

Motore diesel Komatsu SAA4D107-3 turbocompresso, ad iniezione diretta common rail	●
Conforme alla normativa EU Stage V	●
Prefiltro carburante (10 micron) e filtro carburante (2 micron)	●
Tubo di scarico a gomito	●
Tubo di aspirazione con parapigioggia	●
Alternatore 24 V / 85 A	●
Motorino di avviamento 4,5 kW / 24 V	●
Batterie 92 Ah / 2 × 12 V	●
Filtro del serbatoio gasolio	●
Condotto di aspirazione con prefiltro	○

TRASMISSIONE E FRENI

Trasmissione idrostatica (HST) a controllo elettronico	●
Joystick dello sterzo palmare PCCS	●
Modalità "cambio veloce"	●
Modalità "velocità variabile"	●
Impostazioni retromarcia	●
Pedale combinato deceleratore-freno	●

SOTTOCARRO

Catenarie PLUS Komatsu	●
Pattini a costola singola (EX: 560 mm; PX: 710 mm)	●
Ruote dentate segmentate	●
Ammortizzatori ruota folle	●
Pararulli del cingolo, sezione centrale e finale	●
Pararulli inferiori completi	○

SISTEMA DI ILLUMINAZIONE

Luci di lavoro, 3 su tetto cabina anteriore, 2 su tetto cabina posteriore	●
---	---

SERVIZIO E MANUTENZIONE

Ventola radiatore idrostatica ribaltabile verso l'alto con funzione di inversione rotazione	●
Filtro aria a secco con doppio elemento, indicatore di intasamento ed eiettore	●
Prefiltro combustibile con separatore acqua	●
Monitor a colori multifunzione con sistema di controllo e gestione EMMS e guida per l'efficienza	●
KOMTRAX – Sistema di monitoraggio wireless Komatsu (3G)	●
Komatsu CARE™ – Programma di manutenzione per i clienti Komatsu	●
Kit dotazione	●
Supporto pompa di ingrassaggio	●
Porta pala	●

CABINA

Sedile ammortizzato: rivestito in tessuto, riscaldato, schienale alto, reclinabile	●
Cintura di sicurezza con indicatore	●
Poggiapiedi rialzato	●
Aria condizionata	●
Radio	●
Ingresso ausiliario (presa MP3)	●
Alimentazione 2 × 12 V (120 W)	●
1 × alimentazione a 24 V	●
Cabina montata su supporti viscoelastici	●
Specchietto retrovisore (all'interno della cabina)	●
Tergicristallo del vetro anteriore	●
Tergicristallo del vetro posteriore	●
Tergicristalli delle portiere	●
Porta bevande	●
Box porta vivande	●

IMPIANTO IDRAULICO

Impianto idraulico per la lama	●
Joystick della lama PPC	●
Impianto idraulico per il ripper	○

DISPOSITIVI DI SICUREZZA

Cabina in acciaio, conforme agli standard ISO 3471 e SAE J1040, APR88 ROPS / ISO 3449 FOPS	●
Clacson	●
Serrature, tappi serbatoi e cofani	●
Allarme di retromarcia	●
Telecamera posteriore	●
Estintore	○

ATTREZZATURE

Gancio di traino anteriore	●
Gancio posteriore (non con ripper)	●
Barra di trazione rigida	○
Ripper multidentato a parallelogramma	○

LAMA

Lama INPAT da 2,9 m ³ (EX)	●
Lama INPAT da 3,35 m ³ (PX)	●
Lama INPAT da 2,7 m ³ (EX)	○
Lama INPAT da 2,9 m ³ (PX)	○

Altre dotazioni a richiesta

- equipaggiamento standard
- equipaggiamento a richiesta

Il vostro partner Komatsu:

KOMATSU

**Komatsu Europe
International N.V.**

Mechelsesteenweg 586
B-1800 VILVOORDE (BELGIUM)
Tel. +32-2-255 24 11
Fax +32-2-252 19 81
www.komatsu.eu

EITSS20244P 03/2021

KOMATSU is a trademark of Komatsu Ltd. Japan.

Questa brochure è una versione preliminare a scopo puramente promozionale. Le informazioni contenute in essa potrebbero essere incomplete e/o soggette a cambiamenti.

La brochure verrà sostituita con una versione aggiornata.

AdBlue® è un marchio registrato di Verband der Automobilindustrie e.V.