

# KOMATSU

## BR380JG-3



Frantumatore mobile

**Potenza motore**  
159 kW / 213 HP @ 2050 rpm

**Peso operativo**  
33500 - 35310 kg

**Dimensioni apertura frantumatore**  
1065 × 550 mm

## BR380JG-3

### Sistema di compensazione delle emissioni di CO<sub>2</sub>

Il nuovo BR380JG-3 è la prima macchina diesel Komatsu in Europa con zero emissioni (Net Zero CO<sub>2</sub>). Komatsu ritiene che la soluzione dei problemi ambientali, sociali e di governance (ESG) sia la chiave per il futuro.

Abbinando la tecnologia Komatsu alla biologia, noi, produttori di attrezzature per l'edilizia e per le attività estrattive, ma anche membri della società, possiamo



sempre migliorare nel nostro impegno nei confronti dei clienti e del pianeta. Per tener fede all'impegno assunto da Komatsu nei confronti dell'ambiente e soddisfare le crescenti richieste dei clienti di ridurre le emissioni di CO<sub>2</sub>, il frantumatore BR380JG-3 sfrutta un esclusivo sistema di compensazione delle emissioni di CO<sub>2</sub>, che sarà applicato a tutte le macchine vendute in Europa.



Potenza motore  
**159 kW / 213 HP @ 2050 rpm**

Peso operativo  
**33500 - 35310 kg**

Dimensioni apertura frantumatore  
**1065 × 550 mm**

# Prestazioni ecologiche verso una nuova era

## Potenza e rispetto per l'ambiente

- Conforme alla normativa EU Stage V
- Zero CO<sub>2</sub> - Sistema di compensazione delle emissioni di CO<sub>2</sub> Komatsu
- Il frantumatore mobile più pulito sul mercato
- Tecnologia e biologia insieme per uno stesso obiettivo

## Massima efficienza

- Altamente produttivo ed efficiente
- Frantumatore a mascelle
- Sistema di regolazione dello scarico completamente automatico
- Nastro trasportatore ad alta velocità e grande capacità
- Trasportatore di materiale regolabile idraulicamente
- Funzione start/stop con un solo tocco
- Separatore magnetico
- Radiocomando



## La sicurezza prima di tutto

- Gradino di accesso pieghevole per la manutenzione
- Corrimano
- Cofano motore retrattile
- Interruttore di stacco batteria
- Interruttore arresto di emergenza motore

## Komtrax

- Sistema di monitoraggio wireless Komatsu
- Comunicazione mobile 4G
- Antenna di comunicazione integrata
- Rapporti sui dati operativi



Programma di manutenzione  
per i clienti Komatsu

BR380JG-3



## Potenza e rispetto per l'ambiente

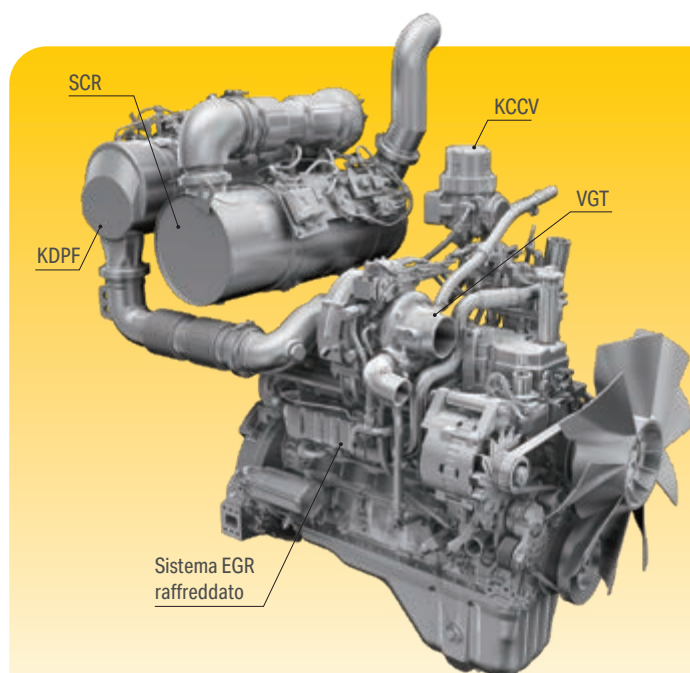
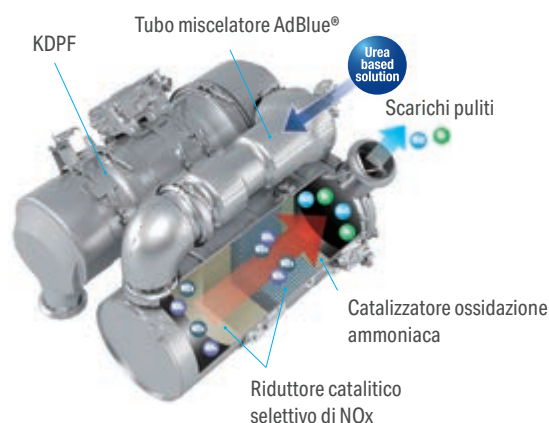
### Motore Komatsu EU Stage V

Il motore Komatsu EU Stage V è affidabile ed efficiente. Grazie alle bassissime emissioni, garantisce un ridotto impatto ambientale e prestazioni di livello superiore al fine di contribuire alla riduzione dei costi operativi e assicurare la tranquillità dell'operatore.



### Post-trattamento heavy duty

Il sistema di post-trattamento combina un filtro antiparticolato diesel Komatsu (KDPF) con un riduttore catalitico selettivo (SCR). Il riduttore SCR inietta la quantità corretta di AdBlue® nel sistema alla velocità idonea per trasformare gli ossidi di azoto NOx in acqua (H<sub>2</sub>O) e azoto atossico (N<sub>2</sub>). Le emissioni di NOx risultano ridotte dell'80% rispetto ai motori EU Stage IIIB.



#### Ricircolo dei gas di scarico (EGR)

Il sistema EGR di ricircolo dei gas di scarico raffreddati è il frutto di una tecnologia ben collaudata applicata agli attuali motori Komatsu. La maggiore capacità del scambiatore EGR assicura emissioni di NOx estremamente basse e un miglior rendimento del motore.

#### Sistema common rail ad alta pressione (HPCR)

Al fine di ottenere la combustione completa del carburante e minori emissioni di scarico, il sistema di iniezione common rail ad alta pressione è controllato tramite un computer che consente di fornire alla camera di combustione del motore, il cui design è stato rinnovato, una quantità precisa di carburante in pressione mediante iniezioni multiple.

#### Sistema di ventilazione a basamento chiuso (KCCV)

Le emissioni del basamento (gas in ricircolo) passano attraverso un filtro CCV. Il velo d'olio intrappolato nel filtro viene fatto ritornare nel basamento mentre il gas filtrato ritorna alla presa d'aria.

#### Turbocompressore a geometria variabile (VGT)

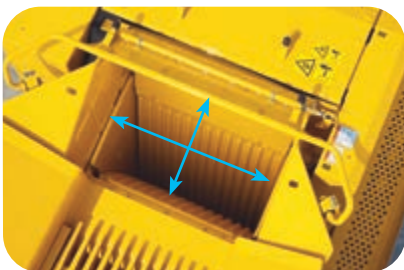
Il turbocompressore VGT fornisce una portata d'aria ottimale alla camera di combustione del motore a tutte le velocità e in tutte le condizioni di carico. I gas di scarico risultano più puliti e il rendimento del carburante è maggiore, tutto senza compromettere la potenza e le prestazioni della macchina.

## Straordinaria affidabilità



### Meccanismo di protezione del frantumatore idraulico

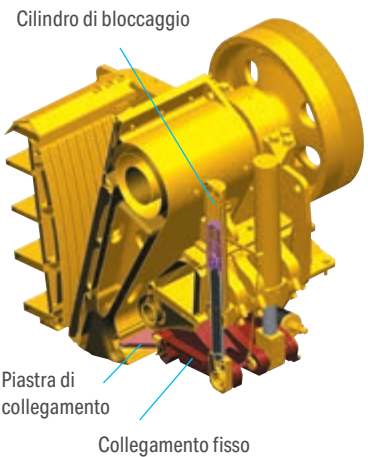
La maggior parte dei frantumatori a mascelle è protetta da piastre a ginocchiera in caso di intasamento dovuto a residui di metallo o legno. Nel frantumatore BR380JG-3 i cilindri di bloccaggio proteggono e regolano l'apertura di scarico, facilitando quindi la rimozione dei materiali estranei in caso di intasamento.



Apertura di alimentazione: 1065 mm x 550 mm

### Frantumatore a mascelle ad alta capacità

L'efficienza di frantumazione è migliorata notevolmente grazie all'installazione di un sistema di alimentazione semiautomatica a preselezione del carico e alla maggiore velocità di rotazione del frantumatore.



### Predisposizione per l'abbattimento della polvere

Per evitare la produzione di polvere, sulla sommità del frantumatore a mascelle sono previsti ugelli di spruzzatura come accessorio standard.

### Massima affidabilità e minima manutenzione

E' previsto un notevole spazio di 530 mm tra il frantumatore e il nastro trasportatore e inoltre il fondo del frantumatore è sigillato da apposite protezioni, una costruzione che impedisce alle barre rinforzate di rimanere incastrate nella struttura del frantumatore. Ampie aperture sui telai laterali garantiscono un facile accesso allo spazio sotto il frantumatore per la rimozione di materiali estranei.

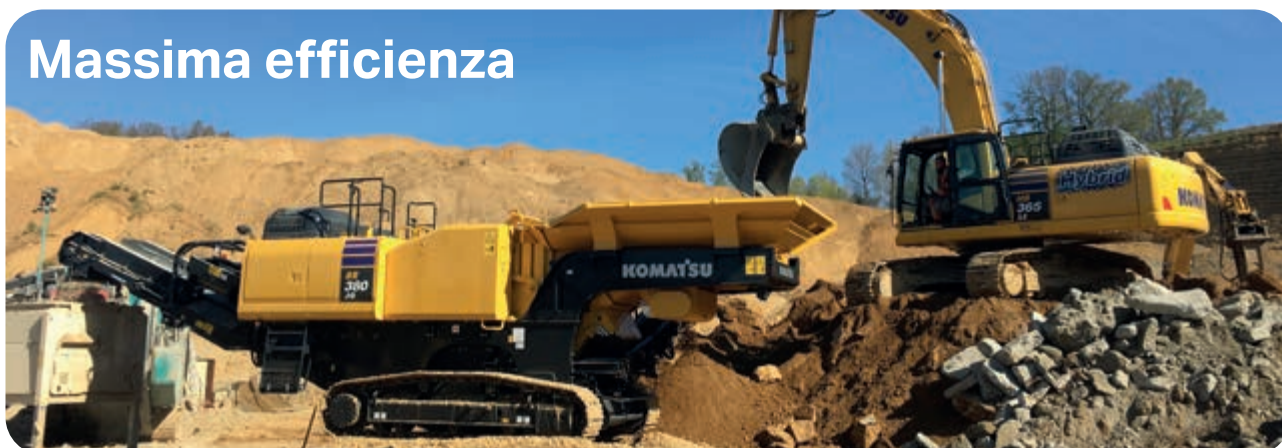


Apertura sul lato motore



Apertura su lato frantumatore (entrambi i lati del sottocarro)

## Massima efficienza



### Sistema di regolazione dello scarico completamente automatico

Il frantumatore a mascelle è dotato di un sistema automatico di regolazione dell'impostazione di scarico che rende più facile modificare l'apertura di scarico. Grazie a questo sistema automatico, anche quando entrambe le piastre delle mascelle o una sono usurate, è possibile regolare l'impostazione di scarico con una semplicissima operazione in pochi minuti. Sul pannello comandi è possibile selezionare una delle tre modalità di regolazione disponibili (in attesa di brevetto).



- Modalità A: Inserire il valore desiderato per l'impostazione di scarico.
- Modalità S: Aumentare o diminuire l'impostazione di scarico corrente.
- Modalità M: Premere l'interruttore manuale per aumentare o diminuire l'impostazione di scarico corrente.

### Nastro trasportatore a velocità e capacità elevate

La notevole altezza di scarico di 2800 mm facilita la configurazione del sistema per utilizzare il trasportatore di materiale sfuso e i vagli. Con una larghezza di 1050 mm e una velocità del nastro di 120 m/min, il trasportatore ha un'alta capacità in termini di volume. Inoltre, la possibilità di invertire il movimento del nastro facilita la rimozione dei materiali estranei.



### Elevata mobilità

Il sistema di elevazione del trasportatore assicura una notevole luce libera al suolo, grazie a cui si può contare su un'eccezionale manovrabilità del frantumatore in qualsiasi condizione di lavoro. Inoltre, la migliore posizione della maniglia di guida facilita notevolmente il funzionamento del dispositivo di sollevamento del trasportatore. Il frantumatore mobile utilizza un nuovo sistema di bloccaggio che controlla la traslazione, per evitare che il trasportatore venga trascinato o collida con il terreno, a seconda della sua posizione.



Sistema di sollevamento nastro

Luce libera da terra minima - In fase di traslazione:  
200/300 mm  
Luce libera da terra minima - In fase di frantumazione:  
100/200 mm

La "traslazione" è inibita dal sistema di bloccaggio quando la luce libera da terra è 100 mm.

## La sicurezza prima di tutto



### Facilità di funzionamento

Tutti gli interruttori necessari per il funzionamento sono situati sul pannello di controllo principale, rendendo più facile per l'operatore in piedi a livello del suolo l'accesso e il controllo sicuro del funzionamento. Poiché il sistema di controllo è dotato della funzione di avvio one-touch, è sufficiente premere l'interruttore di avvio. Questa semplice operazione avvia in sequenza il funzionamento del separatore magnetico, del nastro trasportatore, del frantumatore a mascelle e dell'alimentatore.



### Gradino per la manutenzione

Gradino di accesso per la manutenzione a livello del suolo, che si ritrae in fase di trasporto.



### Corrimano per evitare cadute accidentali/cofano retrattile

Garantisce un eccellente accesso per la manutenzione e la riparazione dei principali componenti del motore.

### Vari componenti assicurano una facile manutenzione e aumentano la sicurezza

- Prefiltro carburante (con separatore d'acqua)
- Filtro olio motore e valvola di scarico carburante
- Ingrassaggio a distanza
- Piastre antisdrucchiolo



### Interruttore di stacco batteria

Per una maggiore sicurezza durante la manutenzione dei circuiti elettrici.



### Interruttore arresto di emergenza motore

Interruttore di arresto del motore in caso di emergenza.

### Radiocomando (di serie)

Con questo radiocomando è possibile cambiare la modalità tra "Traslazione" e "Funzionamento" rimanendo a bordo dell'escavatore. È inoltre possibile utilizzarlo per azionare la funzione di avvio one-touch.



- Funzione:
- **Traslazione**  
Sinistra/destra  
Avanti/indietro
  - **Alimentatore**  
On/off
  - **Attrezzatura di lavoro**  
Avvio/arresto
  - **Selezione modalità**  
Funzionamento/  
traslazione



## Facilità di manutenzione



### Punti di manutenzione

Komatsu ha progettato il BR380JG-3 con punti di manutenzione centralizzati per facilitarne l'accessibilità durante le ispezioni e manutenzioni in modo da renderle facili e veloci.

### Komatsu Care

Komatsu Care è un programma di manutenzione, disponibile di serie su ogni nuova macchina Komatsu. Esso copre la manutenzione programmata da fabbrica, eseguita con tecnici rigorosamente formati da Komatsu nonché con ricambi originali Komatsu. A seconda del motore della tua macchina, include una copertura estesa sul filtro anti particolato Komatsu (KDPF) e sul riduttore catalitico selettivo (SCR). Contatta il tuo distributore locale Komatsu per maggior dettagli sui termini e le condizioni.

### Filtro olio a lunga durata

Il filtro olio idraulico originale Komatsu utilizza materiale filtrante ad alte prestazioni per lunghi intervalli di sostituzione, riducendo in modo significativo i costi di manutenzione.

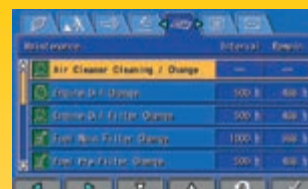


### Serbatoio AdBlue®

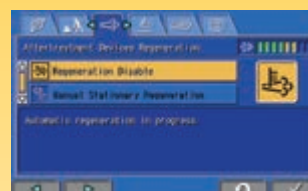
Per semplificare l'accesso da terra, il serbatoio AdBlue® è installato vicino al pannello di controllo.

### Garanzia flessibile

Acquistando una macchina Komatsu avrete accesso a un'ampia gamma di programmi e servizi che sono stati progettati per consentire ai clienti di trarre il massimo beneficio dal loro investimento. Per esempio, il programma di Garanzia Flessibile Komatsu offre varie opzioni di estensione della garanzia sulla macchina e i suoi componenti. Queste possono essere scelte a seconda delle proprie necessità individuali e delle specifiche attività svolte. Questo programma è stato sviluppato allo scopo di ridurre i costi operativi complessivi.



Schermata manutenzione di base



Schermata di rigenerazione del sistema post-trattamento per il KDPF



Guida rifornimento e livello AdBlue®



## Monitor con interfaccia evolutiva

Per lo schermo del monitor è usato il pannello LCD ad alta risoluzione. L'alta risoluzione aumenta notevolmente la visibilità. Questo monitor visualizza la condizione della macchina in tempo reale, e l'operatore può facilmente cogliere la condizione se si verifica un'anomalia.

## Miglioramento dell'efficienza

Visualizzazione dell'impostazione dell'attrezzatura di lavoro: l'operatore può controllare con una sola occhiata la velocità, il carico dell'attrezzatura di lavoro, ecc., sullo schermo del monitor durante lo svolgimento dell'attività.

## Registro di funzionamento, cronologia del consumo di carburante e registro della guida ECO

Il menu della guida ECO consente all'operatore di controllare il registro delle operazioni, la cronologia del consumo di carburante e il registro della guida ECO dal menu della guida ECO, con un solo tocco, per ottimizzare così il consumo di carburante.

## Livello di AdBlue® e rifornimento

L'indicatore del livello di AdBlue® viene visualizzato continuamente sul lato destro dello schermo del monitor. Inoltre, quando giunge il momento del rifornimento, compare come pop up l'indicatore di basso livello di AdBlue® per informare l'operatore in tempo reale.



### Indicatori e interruttori

- |  |   |
|--|---|
| 1 Contatore                                    | 12 Schermata imposizione velocità alimentatore      |
| 2 Direzione rotazione frantumatore             | 13 Schermata imposizione carico frantumatore        |
| 3 Posizione trasportatore                      | 14 Indicatore temperatura liquido di raffreddamento |
| 4 Modalità operativa                           | 15 Indicatore temperatura olio idraulico            |
| 5 Indicatore livello carburante                | 16 Livello carburante                               |
| 6 Indicatore Eco                               | 17 Icona guida                                      |
| 7 Orologio                                     | 18 Tasti funzione                                   |
| 8 Indicatore livello AdBlue®                   |   |
| 9 Spia livello AdBlue®                         |   |
| 10 Distanza effettiva frantumatore             |   |
| 11 Schermata imposizione velocità frantumatore |   |

## Menu utente visivo

Premendo il tasto F6 sulla schermata principale, viene visualizzata la schermata del menu utente. Il menu sono raggruppati per funzione e utilizzano icone intuitive che permettono di utilizzare facilmente la macchina.



Indicatore basso livello AdBlue®

Indicatore livello AdBlue®



- 1 Indicatore risparmio energetico
- 2 Impostazioni macchina

- 3 Rigenerazione dispositivo post-trattamento
- 4 Informazioni SCR

- 5 Manutenzione
- 6 Impostazione monitor
- 7 Controllo messaggi

## Tecnologie dell'informazione e della comunicazione



### Informazioni

Consente di ottenere velocemente risposta a domande di fondamentale importanza sulle vostre macchine: cosa stanno facendo, quando hanno effettuato una determinata operazione, dove si trovano, come aumentare la loro efficienza e quando necessitano di manutenzione. I dati sulle prestazioni vengono trasmessi mediante la tecnologia di comunicazione wireless (satellitare, GPRS o 4G a seconda del modello), dalla macchina al computer e al distributore locale Komatsu, che è sempre disponibile per fornire un'analisi professionale e il relativo feedback.

### Convenienza

Komtrax consente una comoda gestione delle flotte attraverso la rete, indipendentemente da dove vi trovate. I dati vengono analizzati e raccolti in modo specifico per consentirne una visione facile e intuitiva su mappe, elenchi, grafici e diagrammi. E' possibile prevedere di che tipo di assistenza e di quali parti le vostre macchine potrebbero avere bisogno, o individuare i problemi ancora prima che i tecnici Komatsu arrivino in loco.

## KOMTRAX

### Il modo per aumentare la produttività

Il sistema Komtrax utilizza la più recente tecnologia di monitoraggio wireless. Compatibile con PC, smartphone e tablet, fornisce una grande quantità di informazioni utili che vi permetteranno di ridurre i costi e di ottenere più facilmente le massime prestazioni dalle vostre macchine. Creando una rete di assistenza altamente integrata, consente di realizzare con successo una manutenzione preventiva, contribuendo così alla gestione efficiente della vostra attività.

### Gestione

Le informazioni dettagliate che Komtrax mette a vostra disposizione 24 ore al giorno, 7 giorni su 7, vi consentono di prendere le migliori decisioni strategiche sia a breve che a lungo termine – senza supplemento costo. Potrete prevedere l'insorgere di determinati problemi, programmare gli interventi di manutenzione, ridurre al minimo i tempi morti lasciando le macchine al loro posto, al lavoro in cantiere.



## Specifiche tecniche

### Motore

Modello	Komatsu SAA6D107E-3
Tipo	A 4 tempi, sistema d'iniezione HPCR Common Rail, raffreddato ad acqua, turbocompresso, postrefrigeratore aria-aria
Potenza motore	
ad un regime nominale di	2050 rpm
ISO 14396	159 kW / 213 HP
ISO 9249 (potenza netta)	147 kW / 196 HP
Numero cilindri	6
Alesaggio × corsa	107 mm × 124 mm
Cilindrata	6,69 l
Carburante	Diesel, conforme alla normativa EN590 Classe 2/Grado D. Capacità carburante paraffinico (HVO, GTL, BTL), conforme alla normativa EN 15940:2016

### Impianto idraulico

Tipo	HydrauMind Load Sensing a centro chiuso ed elementi compensati
Pompa principale	Pompe a pistoni assiali a portata variabile
Pompa per sistema idraulico	Traslazione, frantumatore, alimentatore, trasportatore, trasportatore di scarico materiale, separatore magnetico e 2 attrezzature possibili
Flusso massimo	2 × 244 l/min
Pressione massima	36,8 MPa
Velocità traslazione massima	3 km/h
Portata olio impianto	
Traslazione	2 × 180 l/min
Frantumatore	244 l/min
Alimentatore	58 l/min
Trasportatore	37 l/min
optional	28 l/min

### Peso operativo

Macchina base	33500 kg
Macchina di base con separatori magnetici e trasportatori materiale	35310 kg

### Traslazione

Sterzo	2 leve per il controllo indipendente di ciascun cingolo Radiocomando per il controllo indipendente di ciascun cingolo
Azionamento	Idrostatico
Traslazione	A 3 velocità automatiche
Max. pendenza superabile	47%, 25°
Velocità di traslazione	
Bassa/media/alta	0,8 / 2,3 / 3,0 km/h
Freni	Ad azionamento negativo con batterie di dischi integrate nei motori idraulici

### Sottocarro

Pattini (per lato)	45
Rulli	
Inferiori (per lato)	5
Superiori (per lato)	2

### Frantumatore

Dimensioni apertura	1065 mm × 550 mm
Impostazione scarico (O.S.S)	50 - 150 mm
Velocità rotazione (variabile)	170 - 330 rpm
Produttività (indicazione)	50 - 240 t/h

### Produttività (t/h)

Materiale	Regolazione apertura di scarico (lato aperto)			
	50 mm	80 mm	120 mm	150 mm
Pietre naturali	50 - 70	80 - 115	125 - 180	170 - 240
Detriti di cemento	60 - 85	90 - 130	125 - 175	-

Capacità di frantumazione massima (con contenuto di materiale fine pari al 30%)  
La produttività è la somma della quantità di materiale frantumato dal frantumatore e la quantità di materiale passato attraverso il vaglio. Dipende dal tipo e dalle proprietà del materiale e dalle condizioni di lavoro.

### Alimentatore a vaglio

Frequenza (max.)	1100 rpm
Dimensioni	1000 mm × 3070 mm
Ampiezza (senza carico, qualsiasi ampiezza)	8 mm
Azionamento	Presenza diretta con motore idraulico

### Rifornimenti

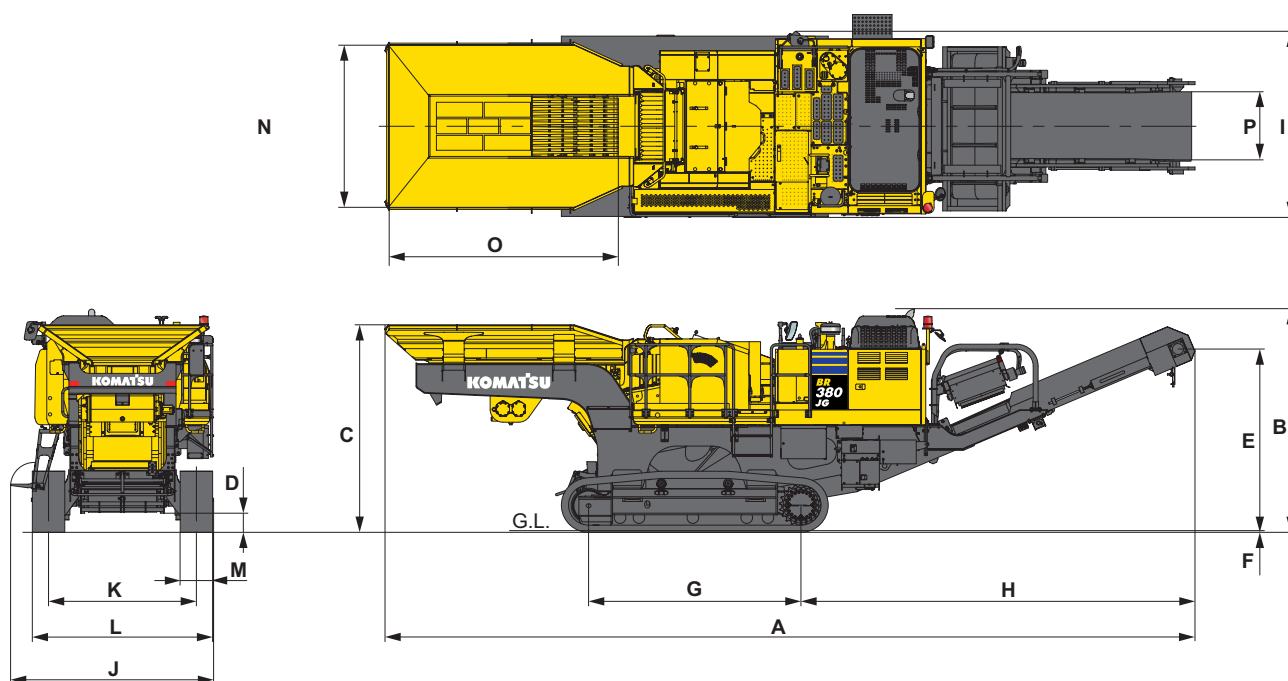
Serbatoio carburante	400 l
Radiatore	30,8 l
Olio motore	25,4 l
Serbatoio olio idraulico	224 l
Olio riduttore di traslazione (per lato)	5,4 l
Serbatoio AdBlue®	39,4 l

### Ambiente

Emissioni	Il motore Komatsu risponde a tutte le normative EU Stage V in materia di emissioni
-----------	--

## Dimensioni

A	Lunghezza totale	12500 mm
B	Altezza di trasporto totale	3440 mm
	Altezza operativa	3675 mm
C	Altezza di caricamento-laterale	3200 mm
D	Luce libera da terra minima (in fase di traslazione)	300 mm
E	Altezza di scarico	2800 mm
F	Altezza della costola	26 mm
G	Lunghezza del cingolo a terra	3275 mm
H	Scarico da centro riduttore finale	6080 mm
I	Larghezza totale (gradino in posizione di trasporto)	2870 mm
J	Larghezza totale (gradino aperto per l'accesso)	3130 mm
K	Carreggiata	2280 mm
L	Larghezza del sottocarro	2780 mm
M	Larghezza dei pattini	500 mm
N	Larghezza tramoggia	2500 mm
O	Lunghezza tramoggia	3540 mm
P	Larghezza di scarico nastro trasportatore	1050 mm



## Parapetti ribaltabili

Corrimano laterale destro



Modalità operativa



Modalità di trasporto

Corrimano laterale sinistro



Modalità operativa



Modalità di trasporto

## Equipaggiamento standard e optional

### Motore

Motore diesel Komatsu SAA6D107E-3 turbocompresso, ad iniezione diretta common rail	●
Conforme alla normativa EU Stage V	●
Ventola aspirante con schermatura per prevenire l'intasamento del radiatore	●
Preriscaldamento automatico del motore	●
Protezione contro il surriscaldamento del motore	●
Acceleratore elettronico	●
Chiave di avviamento motore	●
Possibilità di inserimento password per l'avviamento del motore	●
Alternatore 24 V / 60 A	●
Motorino di avviamento 24 V / 5,5 kW	●
Batterie 2 × 12 V / 110 Ah	●

### Impianto idraulico

Circuito idraulico HydraMind, con Sistema Load Sensing a Centro Chiuso (E-CLSS)	●
Regolazione elettronica combinata delle pompe idrauliche e del motore diesel (PEMC)	●
Sistema di selezione 3 modalità operative: automatica, semi-automatica e manuale	●

### Sottocarro

Pattini a tre costole 500 mm	●
------------------------------	---



**Servizio e manutenzione**

Spurgo automatico dell'impianto combustibile	●
Filtro aria a doppio elemento con eiettore automatico e indicatore d'intasamento elettronico	●
Komtrax – Sistema di monitoraggio wireless Komatsu (4G)	●
Komatsu Care – Programma di manutenzione per i clienti Komatsu	●
Monitor multifunzione a colori con sistema EMMS (Equipment Management and Monitoring System) e sistema di gestione	●

**Dispositivi di sicurezza**

Avvisatore acustico	●
Sistema di protezione frantumatore idraulico	●
Allarme acustico di traslazione	●
Ampi corrimano con specchietti	●
Interruttore generale impianto elettrico	●
Interruttore arresto di emergenza motore	●

**Traslazione**

Traslazione a 3 velocità con scalata automatica, riduttori finali epicicloidali con freni di parcheggio	●
Comandi PPC per traslazione e sterzo con leve	●

**Sistema di illuminazione**

1 luce di lavoro sul nastro trasportatore principale	●
1 faro segnalatore giallo	●
1 faro segnalatore di anomalia rosso	●

**Attrezzatura di lavoro**

Frantumatore a mascelle	●
Trasportatore principale	●
Radiocomando	●
Predisposizione per l'abbattimento della polvere	●
Trasportatore materiale	○
Separatore magnetico	○

Altre dotazioni a richiesta

- equipaggiamento standard
- equipaggiamento a richiesta

Dati non vincolanti, con riserva di modifiche. Le immagini possono differire dalla versione standard.  
L'equipaggiamento può essere diverso a seconda del paese di destinazione.

---

Il vostro partner Komatsu:

**KOMATSU**

[komatsu.eu](https://www.komatsu.eu)

